

Belysningstransformer

Type HaloPower2

I-faset belysningstransformer for 12 Volt halogenbelysning, konstrueret og produceret som sikkerhedstransformer i henhold til EN61558-2-6. CE-mærket. Plastkapslet og indstøbt i selvslukkende polyurethan. Isolationsklasse II - dobbeltisoleret og sikret mod kortslutning. Konstrueret for optimal udnyttelse af installationen. Kompakt format og enkel montage på væg eller loft.

I udgang for wire- eller strømskinneinstallationer, med skrueterminaler for kabel op til 10mm², eller op til 6

udgange på print med klemmetilslutning for max. 2,5mm².

Kan dæmpes med lydæmpere, som er konstrueret for transformerbekæmpelse med ringkernetransformere.

Anvendelsesområde:

Belysningstransformer til større kontorlokaler, forretnings- og boligindretninger med 12 Volt halogenbelysning.

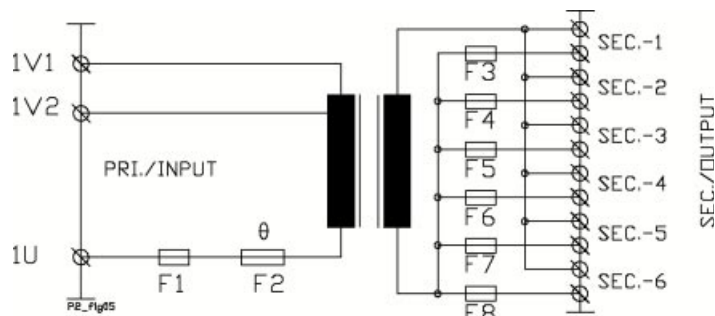
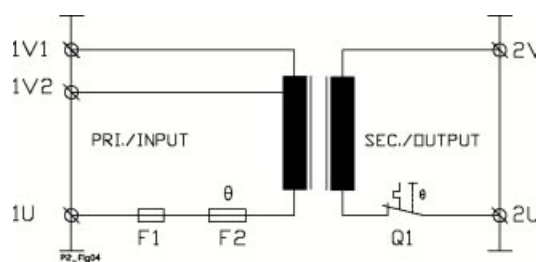


Tekniske specifikationer

- Primær spænding: 230-250V
- Frekvens: 50-60Hz
- Sekundær spænding: 12V
- Norm: EN61558-2-6
- Isolationsspænding: 4kV AC RMS
- Sikkerhedsklasse: II
- Isolationsklasse: B (130°C)
- Max omg. temp (t_a): 40°C
- Kapslingsgrad: IP34

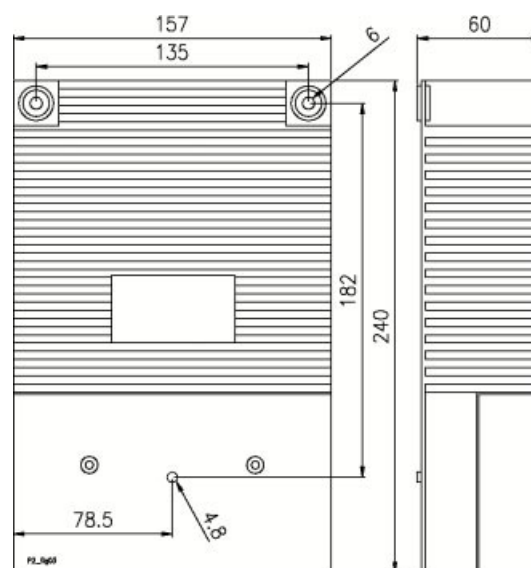
Leveres i hvid og sort

Koblingskema



HaloPower 2 med 6 udgange

Målskitse (mm)



Standardmodeller

Type	Spænding Prim. (V)	Spænding Sek. (V)	Tilkobling (W)	Belastning (VA)	Vægt (Kg)	Art. nr
200/2-K	230-250	12	2x100	225	4,2	4-111-112202
200/3-K	230-250	12	3x75	225	4,2	4-111-112203
200/4-K	230-250	12	4x50	225	4,2	4-111-112204
200/6-K	230-250	12	6x35	225	4,2	4-111-112206
300/3-K	230-250	12	3x100	300	4,3	4-111-112303
300/4-K	230-250	12	4x75	300	4,3	4-111-112304
300/6-K	230-250	12	6x50	300	4,3	4-111-112306
200/I-KSA	230-250	12	200	200	4,2	4-111-114201
300/I-KSA	230-250	12	300	300	4,2	4-111-114301