

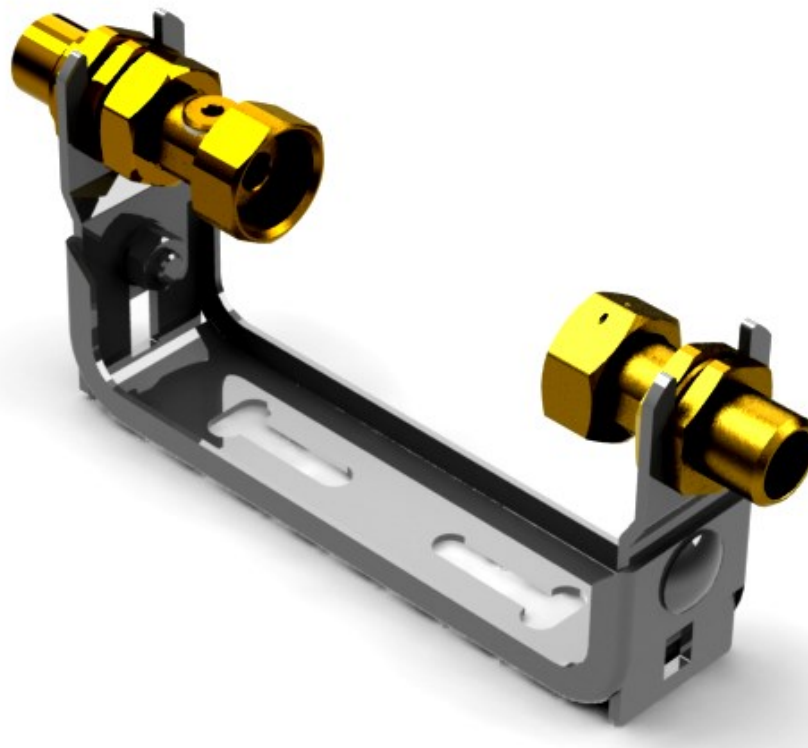
Målerbeslag

Model 10

Inkl. kontrollerbar kontraventil



Version: 0619



Anvendelse:

Målerbeslag til understøtning af vandmåler i bolig eller målerbrønd. Målerbeslaget er udført i rustfri stål med messing fittings. Ved installation af målerbeslag med kontrollerbar kontraventil sikres tilbagestrømningssikring, for medium kategori 2 iht. EN 1717 og rør-centeranvisning 015. Ved montering af en plastic måler i målerbeslaget, sikrer målerbeslaget også, at der ikke kan forekomme potentielle forskelle i installationen. Målerbeslaget sikrer en god og stabil installation af måleren i såvel eksisterende som nye installationer.

Produktbeskrivelse:

Højdejusterbar målerbeslag

Kontraventil: Kontraventilhus bearbejdet i CW625N.,

Prop i Messing CC499K

Materialerne er godkendt iht. 4MS UBA list 8th Revision 01.12.2017.

VA godkendt kontraventil.

Fittings: CW617N

Målerbesalg: AISI 304

Certifikater/Test:

Kontrollerbar kontraventil:

GDV godkendt, cert. 03/00122.

Testet iht. NKB9 samt EN/DS 13959.

100 % kvalitetstest.

Fittings:

KIWA Water Mark godkendt

 61 Inspected by DTI



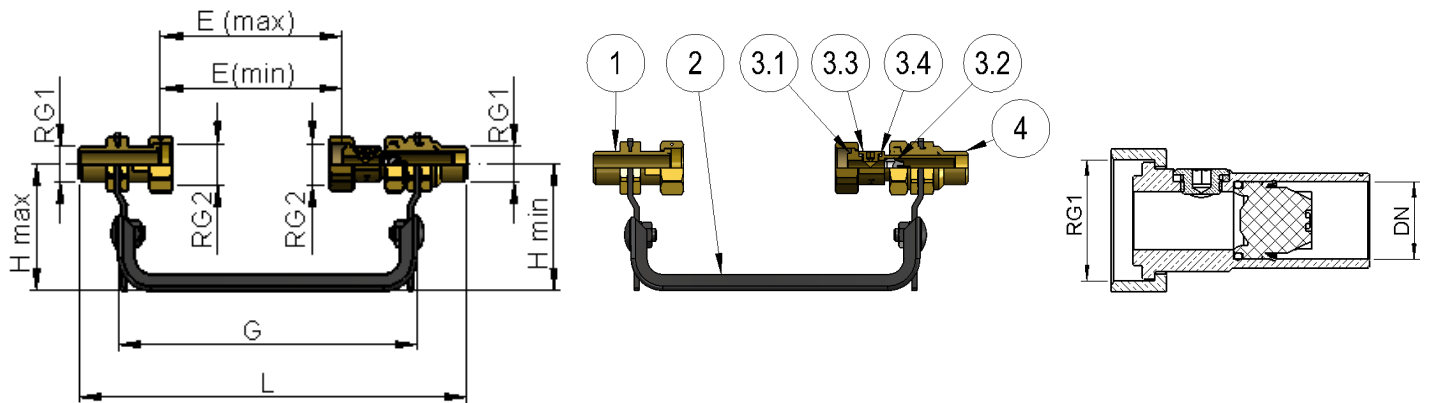
Teknisk Data:

Robust beslag.

Justerbar i dybden.

Forskydelig forskruring med kontrollerbar kontraventil.

- Lavt åbningstryk.
- Max temperatur 90° C
- Arbejdstryk 10 bar (testet ved 16 bar).



Komponent	Materiale	Komponent	Materiale
1. Fittings	CW617N	2. Målerramme	AISI 304
3.1. Kontraventil hus	CW625N	3.2. Kontraventil indsats	POM
3.3. Prop	CC499K	3.4. Pakning	PTFE
4. Fittings	CW617N	5. Pakninger	2 x Fiber (medfølger)

Bestil- lingsnr.	VVS nr.	Måler dim	DN mm	RG1 "	RG2 "	E min mm	E max mm	G mm	L mm	H min mm	H max mm	Teoretisk vægt kg
484810-114	484810114	Q ₃ - 2,5	8	1/2	3/4	95	130	204	256	72	72	1,1
484810-056	484810056	Q ₃ - 4	20	3/4	1	90	115	202	271	95	127	1,5
484810-186	484810186	Q ₃ - 4	20	3/4	1	172	197	275	344	95	127	1,6
484810-268	484810268	Q ₃ - 10	20	1	1¼	240	270	365	431	99	147	2,5
484810-311	484810311	Q ₃ - 16	32	1½	2	280	325	430	517	154	212	4,8

