

A 

235 mm

B **MONTERINGSVEJLEDNING / BORESKABELON**

TØRREREN SKAL JORDFORBINDES FORSKRIFTMÆSSIGT.
VED FAST INSTALLATION SKAL TILSLUTNINGEN SKE
OVER AFBRYDER I DEN FASTE INSTALLATION.

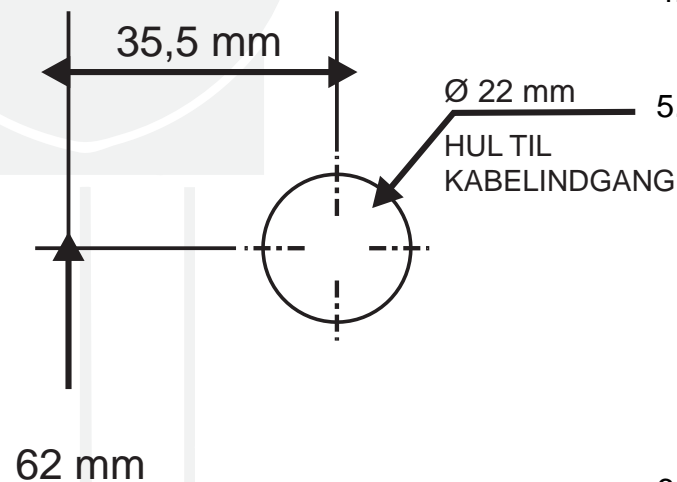
**DAN DRYER**

DK-8920 RANDERS NV - DENMARK
Tel.: +45 86 41 57 11 - www.dandryer.com

MONTERINGSVEJLEDNING:

1. Fastgør denne monteringsvejledning / boreskabelon på væggen med tape. Anbefalet monteringshøjde er 115 cm fra gulvet op til hullerne C og D (95 cm for børn og kørestolsbrugere). Undgå montering direkte over håndvask eller lignende.
2. Bor 4 huller (A, B, C, D - 8 mm i diameter, 35 mm i dybden).
3. Fjern monteringsvejledningen fra væggen. Sæt dyvler i de fire huller.
4. Fjern kabinettet fra bagpladen. Træk det strømførende kabel ind gennem hullet i bagpladen. Fastgør bagpladen til væggen.
5. Tilslut ledningerne som følger:
 - A. Fasen (rød eller brun) tilsluttes til klemmerækken ved "L".
 - B. Nullederen (blå eller sort) tilsluttes til klemmerækken ved "N".
 - C. Den gul-grønne jordledning tilsluttes den grønne skrue markeret med "⊕".
6. Remontér kabinettet på bagpladen og skru kabinettet godt fast. Prøvekør maskinen.

197 mm

**D** **ANBEFALET MONTERINGSHØJDE:****115 CM FRA GULV TIL VOKSNE / 95 CM FOR BØRN OG KØRESTOLSBRUGERE.****C** 

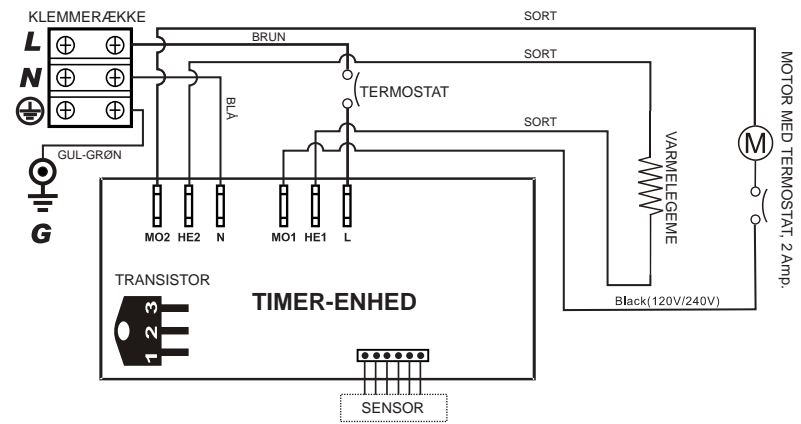
K36-001

VIGTIGT! Dette produkt falder ind under bestemmelserne for el-retur i henhold til WEEE-direktivet.

- Dette produkt må ikke behandles som husholdningsaffald.
- Produktet skal genanvendes, hvor dette er muligt.
- Spørg om råd hos Deres lokale myndigheder.
- Produktet kan også frit returneres til fabrikanten/forhandleren, som vil sørge for korrekt genanvendelse/bortskaffelse.



EL-DIAGRAM



RESERVEDELSLISTE - DAN DRYER TYPE MAXI

Nr.	Beskrivelse	Antal
1	Kabinetskrue	2
2	Blæserhjul	1
3	Blæserhus - motorside	1
4	Termostat	1
5	Monteringsbeslag til motor	1
6	Gummibøsning til motor	4
7	Motor	1
8	Timer	1
9	Fjeder til låsestang	2
10	Unbrakonøgle	1
11	Kabinet	1
12	Navneskilt	1
13	Udblæsningstud	1
14	Blæserhus - sugeside	1
15	Varmelegeme	1
16	Gummipakning til udblæsningstud	1
17	Omløber til udblæsningstud	1
18	Bagplade	1
19	Jordskrue	1
20	Sensor	1
21	Gummipakning til sensor	1
22	Låsestang	2
23	Monteringsbeslag til sensor	1

KONSTRUKTIONSDIAGRAM

