



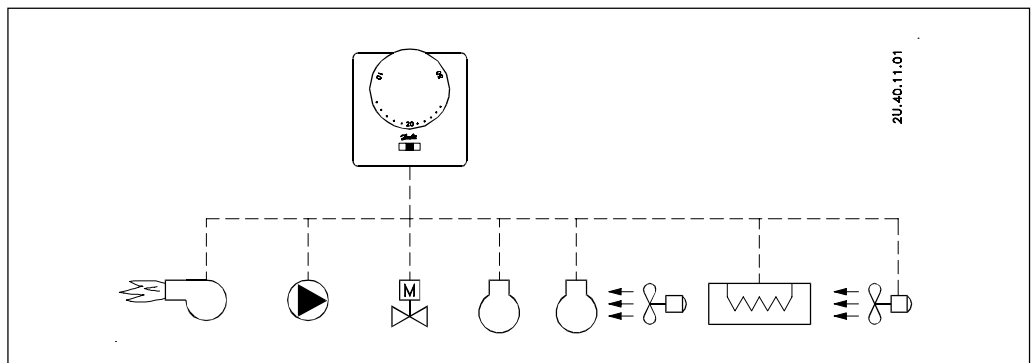
Anvendelse



Stuetermostaten RMT anvendes til rumtemperaturstyring i forbindelse med varme-, ventilations-, og luftkonditioneringsanlæg.

Stuetermostaten leveres i udførelser for 24V ≅ og 230 V tilslutning. Den kan leveres med natsænkingsmodstand og med termometer.

Anlæg



Bestilling

Type	Best. nr.	VVS-nr.	El.nr	Type	Accelerator	Termometer	Natsænkning ²⁾
RMT-230	087N1100	47 2201.100	23 24 019 xxx	230V a.c.	Parallel	Nej	Nej
RMT-230	087N1110	47 2201.110	23 24 019 xxx	230V a.c.	Nej	Nej	Nej
RMT-230T	087N1125	47 2201.125	23 24 019 788	230V a.c.	Parallel	Ja	Ja
RMT-24	087N1196	47 2201.196	23 24 019 801	24V a.c.	Parallel	Nej	Nej
RMT-24T	087N1197	47 2201.197	23 24 019 814	24V a.c.	Parallel	Ja	Ja
RMT-24R ¹⁾	087N1195	47 2201.195	23 24 019 791	24V a.c.	Parallel	Nej	Ja
	087N0099	47 2219.099	23 24 019 898	Adapterplade (kan anvendes ved synlig installation)			

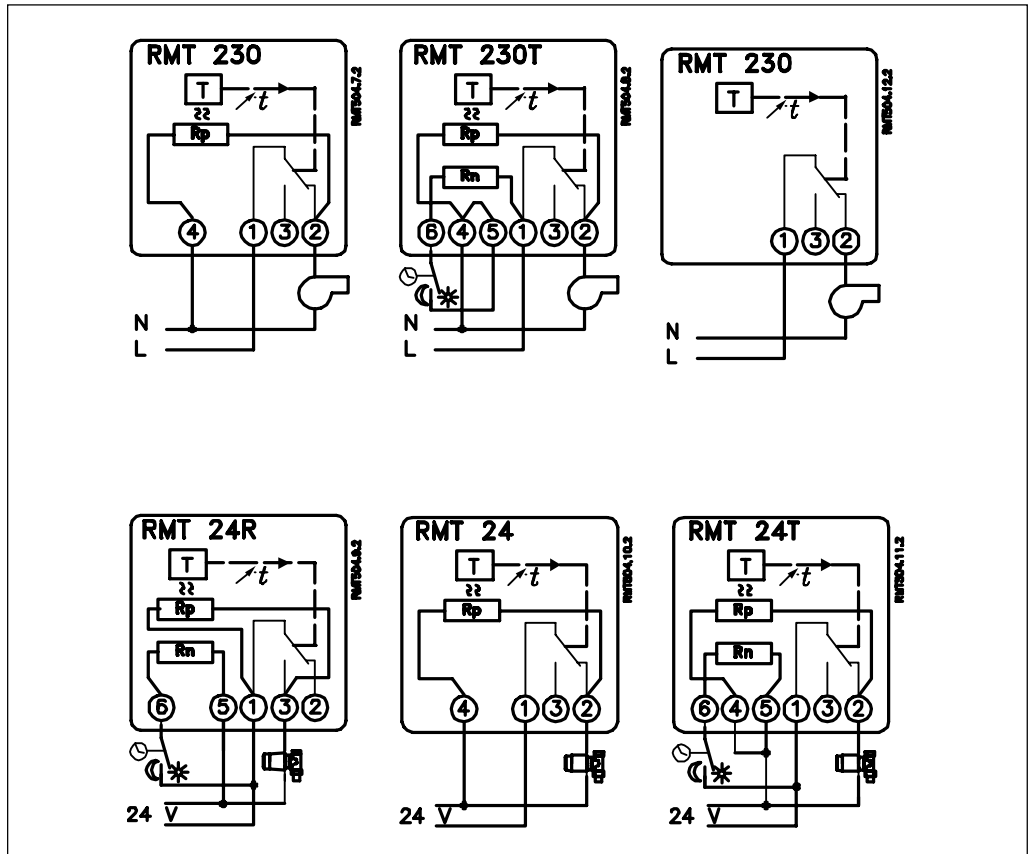
¹⁾ Kun i forbindelse med termoaktuator ABN-NO

²⁾ Natsænkning ca. 5° K

Tekniske Data

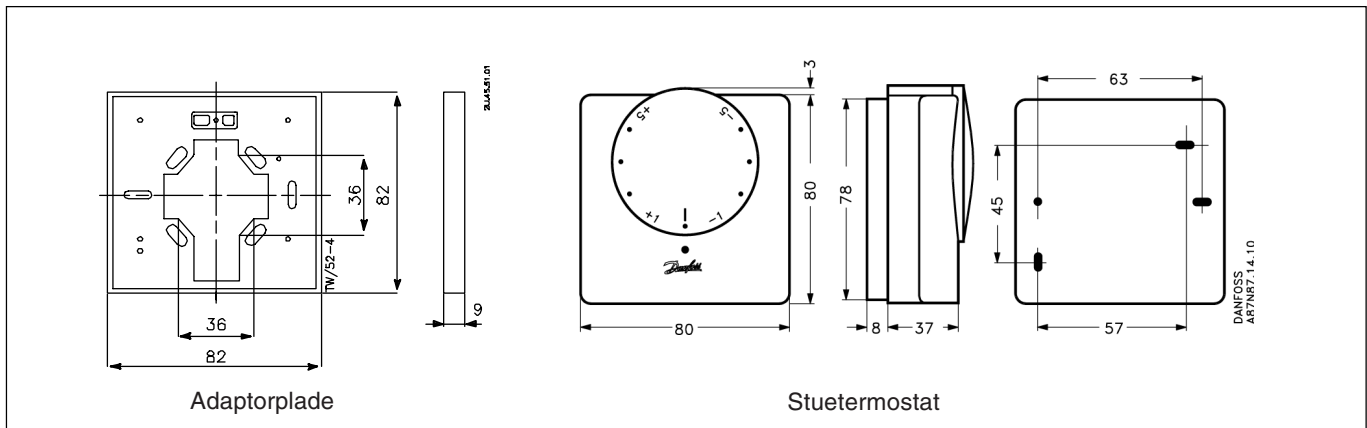
	RMT-24	RMT-230
Temperaturområde °C	8-30	8-30
Kontakt type	SPDT	SPDT
Kontaktmateriale	Ag	Ag
Kontakt belastning, ohmsk A a.c.	10	10
Kontaktbelastning, induktiv cos j = 0.6 A a.c.	4	4
Kontaktbelastning, startstrøm A a.c.	24	24
Kontaktbelastning, ohmsk A d.c.	1	
Kontaktbelastning, minimum mA a.c./mA d.c.	70	150
Termisk afvigelse °K	<1	<1
Koblingsstabilitet °K	<0.5	<0.5
Tidskonstant, V _{air} = 0.15 m/sec min	<0.8	<0.8
Lagringstemperatur	-20+50	-20+50
Omgivelsestemperatur	-10+50	-10+50
Luftfugtighed % RH	40-60	40-60
Vægt g	150	150
Kapslingsgrad	IP 20	IP 20

El-tilslutning



1-2 bryder ved stigende temperatur
 1-3 slutter ved stigende temperatur

Mål



Danfoss påtager sig intet ansvar for mulige fejl i kataloger, brochurer og andet trykt materiale. Danfoss forbeholder sig ret til uden forudgående varsel at foretage ændringer i sine produkter, herunder i produkter, som allerede er i ordre, såfremt dette kan ske uden at ændre i allerede aftalte specifikationer. Alle varemærker i dette materiale tilhører de respektive virksomheder. Danfoss og Danfoss-logoet er varemærker tilhørende Danfoss A/S. Alle rettigheder forbeholdes.



Danfoss A/S
Salg Danmark

Jegstrupvej 3
 8361 Hasselager
 Telefon: 89 48 91 11
 Telefax: 89 48 93 11
 E-mail: danfossdk@danfoss.dk
 Internet: www.danfoss.dk