

Tekniske data



Indgang

Forsyningsspænding 230 V ± 10 % 50 Hz
Effektforbrug 1W

Udgang

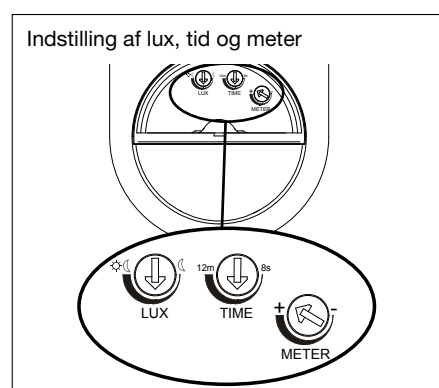
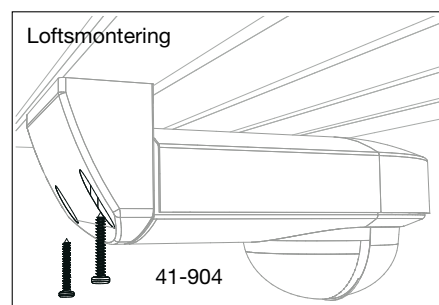
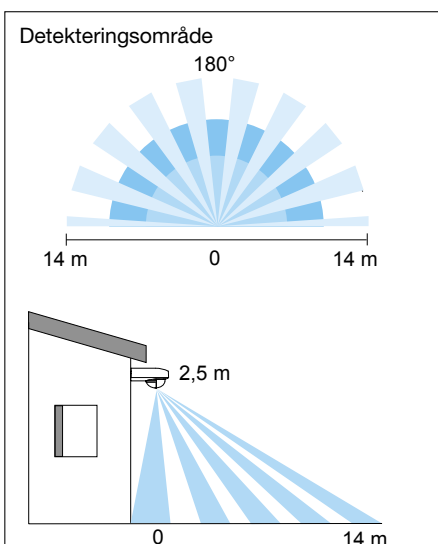
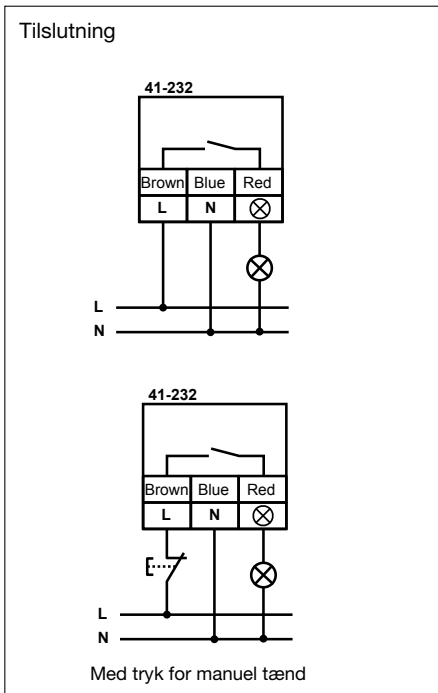
Relæ kontakt NO, μ 10 A, 250 V, $\cos \varphi = 1$
Max belastning:
Glødelamper 2.300 W
Lysrør ukompenseret 1.200 VA
Kompensations kapacitet 140 μ F
Halogen glødelamper (230 V) 2.300 W
Max. indkoblingsstrøm 80 A/20 ms

Performance

Detekteringsområde 180°
Rækkevidde 0-14 meter
Tidsforsinkelse 8 sek...30 min
Lux område 5...∞ lux
Kapslingsklasse IP 54
Isolationsklasse Klasse II
Omgivelsestemperatur -20° C...+45° C

Godkendelse

CE iht. EN 60669-2-1



Minilux bevægelses-sensor (230 V) type 41-232 til udendørs belysningsstyring

- Tilslutning for 230 V
- Detekteringsområde 180°
- Rækkevidde 14 meter
- Tidsforsinkelse op til 30 min.
- Indstilling af lux, tid og meter under skjult dæksel
- Mulighed for montering på loft
- Mulighed for afdækning af detekteringsområde

Sensoren har indbygget lyssensor, som sikrer, at belysningen først tændes, når der detekteres personer i bevægelse og dagslysniveauet (luxniveau) er lavere end det indstillede.

Belysningen forbliver tændt, så længe der detekteres personer i bevægelse.

På sensorens indbyggede tidsindstilling vælges den ønskede udkoblingsforsinkelse, som sørger for, at lyset holdes tændt i en periode, efter sidste person er gået.

Anbefalet installationshøjde: 2 - 3 m. Ved 2,5 m har sensoren en rækkevidde på 14 m, i 180°.

Ønskes manuelt tænd indsættes et tryk. Trykket skal aktiveres i >4 sek. for at opnå tænding. Tændingen er lux uafhængig.

Sensorerne kan monteres direkte på væg. For loftmontering anvendes beslag 41-904 (tilbehør).

Sensorhovedet kan drejes 25° (vandtret), til højre eller venstre.

Ønskes et område afskærmet for detektering, anvendes den vedlagte blænde.

Bestillingsnr.:

Produkt	Type	EAN nr.
Minilux sensor	41-232	5703102 203342
Sensor beslag	41-904	5703102 203885