



Motorspjæld

DTBU



Beskrivelse

Spjældet kan leveres i dimensioner fra Ø80 til Ø630 mm, med påmonteret motor for 230 V vekselstrøm eller 24 V jævn- eller vekselstrøm.

Motoren er en on/off motor. Styringen sker ved hjælp af 1- lederstyring (230 V) hhv. 1-leder eller 2-lederstyring (24 V). Drejevinklen er indstillelig med mekaniske anslag. Motoren er sikret mod overbelastning og standser automatisk, når den når sit eget anslag.

Manuel drejning af spjældet er muligt ved hjælp af den indbyggede udløserknop på motoren. Motoren er monteret med en afstand til spjældet, således at en evt. isolering af ventilationskanalen lettes.

Ved udendørs montage skal motoren beskyttes mod direkte UV-bestråling samt regn.

Vedrørende trykfald, lyd se DTMU/DTWU .

Standard motortyper:

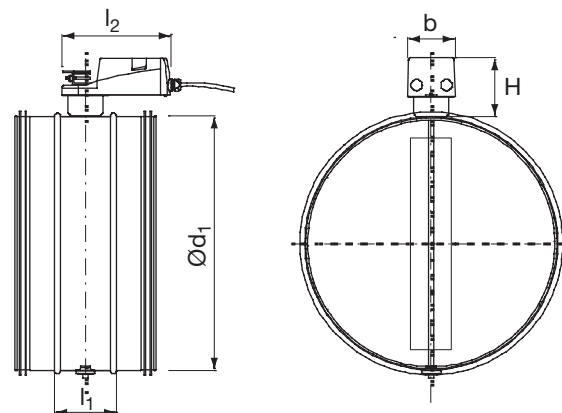
- Ø 80 - Ø315 LM24A / LM 230A-F
- Ø 355 - Ø500 NM 24A-F / NM 230A-F
- Ø 560 - Ø630 SM 24A / SM 230A

Dette er vore standard motorer, ved specialmotorer, kontakt os venligst.

Bestilling

Produkt	DTBU	100	LM 24A-F
Dimension Ød ₁			
Motor type			

Dimensioner



Ød ₁ nom	l ₁ mm	l ₂ mm	b mm	H mm	m kg	Tæthedsklasse ved lukket spjæld
80	100	160	90	110	1,20	4
100	100	160	90	110	1,30	4
125	100	160	90	110	1,40	4
160	100	160	90	110	1,70	4
200	100	160	90	110	2,00	4
250	100	160	90	110	2,40	4
315	100	160	90	110	3,10	4
355	100	160	90	110	4,00	4
400	100	160	90	110	4,60	4
450	100	160	90	110	6,90	4
500	100	160	90	110	7,90	4
560	100	160	90	110	9,30	4
630	100	160	90	110	10,7	4

- 1
- 2
- 3
- 4
- 5
- 6
- 7
- 8
- 9
- 10**
- 11
- 12
- 13
- 14
- 15
- 16
- 17
- 18