
Tekniske data

Indgang

Forsyningsspænding 230 V AC $\pm 10\%$
Egetforbrug 0,9 W

Udgang

Relæ kontakt NO, $\mu 16$ A, 250 V AC
Max. indkoblingsstrøm 165 A/20 mS
Kompensationskapacitet 140 μ F

Belastning

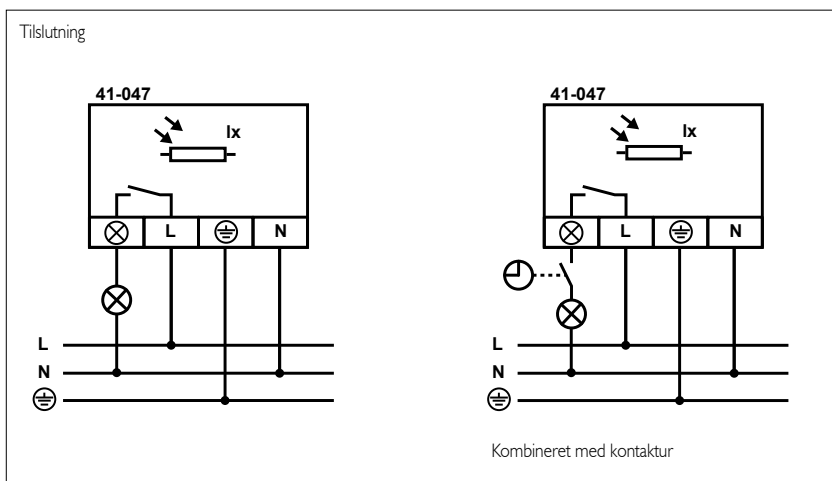
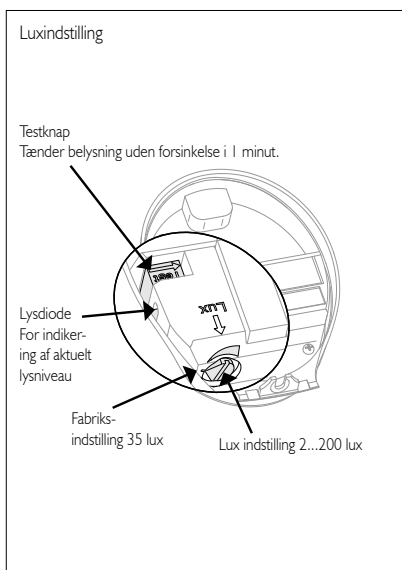
Glødelamper	3.000 W
Halogenlødelamper (230 V AC)	3.000 W
Lysrør (ukompenseret)	3.000 VA
HqI (kviksølv)	1.000 W
HqI (metalhalogen)	1.000 W
HF-forkoblinger (2 μ F)	1 x 34 W = 65 stk.
Konventionelle spole+kond. (4-5 μ F)	1 x 58 W = 25 stk.
Sparelamper	1 x 18 W = 65 stk.

Performance

Luxområde	2...200 lux
Hysterese	Ca. 50 %
Tidsforsinkelse	Ca. 1 min.
Kaplingsklasse	IP 54
Kabelindgange	2 x M 20
Indikering af aktuelt lysniveau	LED-lysdiode
Omgivelsestemperatur	-50° C...+ 50° C

Godkendelse

CE iht. EN 60669-2-1


Minilux skumringsrelæ 230 V

- Diskret design
- Luxindstilling 2...200 lux indvendig (kan ikke justeres af uvedkommende)
- Klarer store belastninger 3.000 W / 3.000 VA
- Testknap for korrekt tilslutning
- På monteringsunderlag
- Energibesparende – tænder kun når dagslyset ikke er tilstrækkeligt
- Kan kombineres med kontaktur for sluk i nattetimer

Minilux skumringsrelæet er specielt designet til styring af udendørs belysning. Lyset tændes automatisk når dagslyset kommer under det indstillede luxniveau (kan indstilles i området 2...200 lux) og slukker igen når skumringsrelæet registrerer dagslys over det indstillede niveau.

I **designet** er der specielt taget højde for den lystekniske bedste vinkel af lyssensoren som måler dagslyset. Lyssensoren sidder under det let bagover skrånede frontdæksel, således at den peger op mod himlen.

Nem montering og servicering af skumringsrelæet, idet al elektronik er placeret i frontdækslet. Det betyder at elektronikdelen nemt og enkelt tilsluttes, efter at installationen er foretaget. Hele underlaget bliver brugt som tilslutningsrum.

Bestillingsnr.:

Produkt	Type	EAN nr.
Minilux skumringsrelæ	41-047	5703102201294