

Minilux Bevægelsessensor, Anthracit 41-231**Anvendelse**

Minilux Bevægelsessensor 41-231 er primært designet til udendørs anvendelse.

Områder der med fordel kan anvende lysstyring:

- Indkørsler
- Baggårde
- Villaer
- Fritidshuse
- Parkeringshuse
- Parkeringspladser
- Fællesarealer

Funktion

Sensoren har indbygget lyssensor, som sikrer, at belysningen først tændes, når der detekteres personer i bevægelse og dagslysniveauet (lux-niveau) er lavere end det indstillede. Belysningen forbliver tændt, så længe der detekteres aktivitet. På sensorens indbyggede tidsindstilling vælges den ønskede udkoblingsforsinkelse, som sørger for, at lyset holdes tændt i en periode, efter sidste registreret aktivitet.

InstallationPlacering:

Sensoren reagerer på bevægelse og varme i forhold til omgivelserne og er mest følsom når bevægelser (gå-retning) sker skråt eller på tværs af "strålerne". **Fig. 1.**

Undgå at placere sensoren på en pæl eller et træ, der svajer i vinden, samt at placere sensoren i nærheden af varmelegemer, såsom varmluftskanaler og luftcirkulation.

Sørg også for at sensoren "ser" mindst muligt af det lys, som sensoren tænder.

Anbefalet installationshøjde: 2 - 3 m. Ved 2,5 m har sensoren en rækkevidde på 11 m, i 180°.

Åbning af sensor:

Tryk en skruetrækker ind i udsparring og løsn snappet, hvorefter coveret kan tages af. **Fig. 2-A/A1/B**

Montering:

Sørg for at pilene på sensordelen og bunden står ud for hinanden **Fig. 2-C/C1**. Træk sensordelen ud i top-pen **Fig. 2D** og løs snappet i bunden, **Fig. 2-E/E1**, og tag sensordelen ud **Fig. 2F**. Før kablet ind i bunden og monter denne på vægen, **Fig. 2G**. Udfør tilslutningen.

Enheden samles ved at sensordelen sættes på plads i bunden, ud for pile markeringen, **Fig. 2H**.

Coveret hægtes på i toppen og lukkes ned over sensoren **Fig. 2I**. Indstil evt. rækkevidden, se pkt.: [Rækkevidde, indstilling](#)

Tilslutning:

Se tilslutningsskema **Fig. 3-A/B**.

Efter spændingstilslutning er PIR-Sensoren funktionsklar efter ca. 1 min. (opvarmningstid).

Ønskes manuelt tænd indsættes et tryk, som vist i **Fig. 3B**.

Trykket skal aktiveres i >4 sek. for at opnå tænding. Tændingen er lux uafhængig, og lyset forbliver tændt i den indstillede tid.

Indstilling / idriftsætning

Indstilling af Lux, Time og rækkevidde fortages under afdækningen, som vist i **Fig. 4**.

Gå – test:

Tjek af funktion, samt indstille sensorens rækkevidde. Drej knappen "LUX" til ☼☾, drej knappen "TIME" til 8 s, indstil "RANGE" på 11 m.

1. Tænd for strømmen.
2. Start uden for området, og gå så nærmere på tværs, indtil lyset tænder.
3. Indstil "RANGE" således at sensor dækker det ønskede område.
Mindre følsomhed (m) kan reducere uønsket aktivering.
4. "LUX" og "TIME" indstilles på ønsket værdi.

Fabriksindstilling (Fig. 4):

Lux: ~ ca. 35 Lux

Time: ~ ca. 7 minutter

Rækkevidde (Range) i meter: 11 meter.

Lux, indstilling:

Lux kan indstilles fra ∞ (lux uafhængig), indikeret med ☼☾, til ca. 5 lux, indikeret med ☾.

Tid, indstilling (Time):

Udkoblingsforsinkelsen kan indstilles mellem 8 sek. – 30 min.

Rækkevidde, indstilling:

Den justerbare del kan forskydes op og ned. Herved kan rækkevidden reduceres fra 11 m til 6 m eller 4,5 m. **Fig. 4**

Ønskes et område afskærmet for detektering, anvendes den vedlagte blænde, som kan klippes tilrette. De viste rækkevidder er med rækkevidden indstillet i 11 m. **Fig. 5**. Blænde monteres i rillen, som vist på **Fig. 6**.

Drift & vedligeholdelse

Ved fejl eller driftsforstyrrelser kontakt aut. el installatør.

Snavs påvirker sensorens funktion og sensorens linse skal derfor holdes ren. Til rengøring anvendes en fugtig klud. Anvend vand tilsat alm. rengøringsmiddel. Undgå at trykke hårdt på linsen.

Er linsen eller andre dele af sensoren defekte skal sensoren udskiftes.

Problemløsning

Problem:

Sensor PIR 41-231 tænder ikke

Mulig årsag:

1. Forkert tilslutning

Løsningsforslag:

1. Kontroller at sensoren er tilslutte iht. **Fig. 3A eller B**

Problem:

Ingen / dårlig detektering ved gå-test

Mulig årsag:

1. Forkert placering
2. Linsen er tildækket / snavset eller defekt

Løsningsforslag:

1. Placer sensoren som beskrevet i pkt. Installation / Placering
2. Fjern tildækningen / rengør sensoren som beskrevet i pkt. drift & vedligehold.
Er linsen defekt skal sensoren udskiftes.

Tekniske data

Indgang:

Forsyningsspænding 230 V AC \pm 10% 50Hz
Effektforbrug 1 W

Udgang:

Relækontakt NO, μ 10 A

Belastning:

Glødelamper 2300 W
Lysrør ukompenseret 1200 VA
Halogenglødelamper 2300 W
Max. kompensations kapacitet 140 μ F
Max. indkoblings Peak 80 A / 20 m sek.

Performance:

Lux område 5 – ∞ Lux
Tidsområde 8 sek. – 30 min.
Rækkevidde 0 – 11 meter, i 180°
Kabelindføring 2 x ϕ 12,5 mm tyller monteret.
Kapslingsklasse IP 54
Isolationsklasse Klasse II produkt
Omgivelsestemperatur -20°C ... +45°C

Godkendelser:

CE iht. EN 60669-2-1

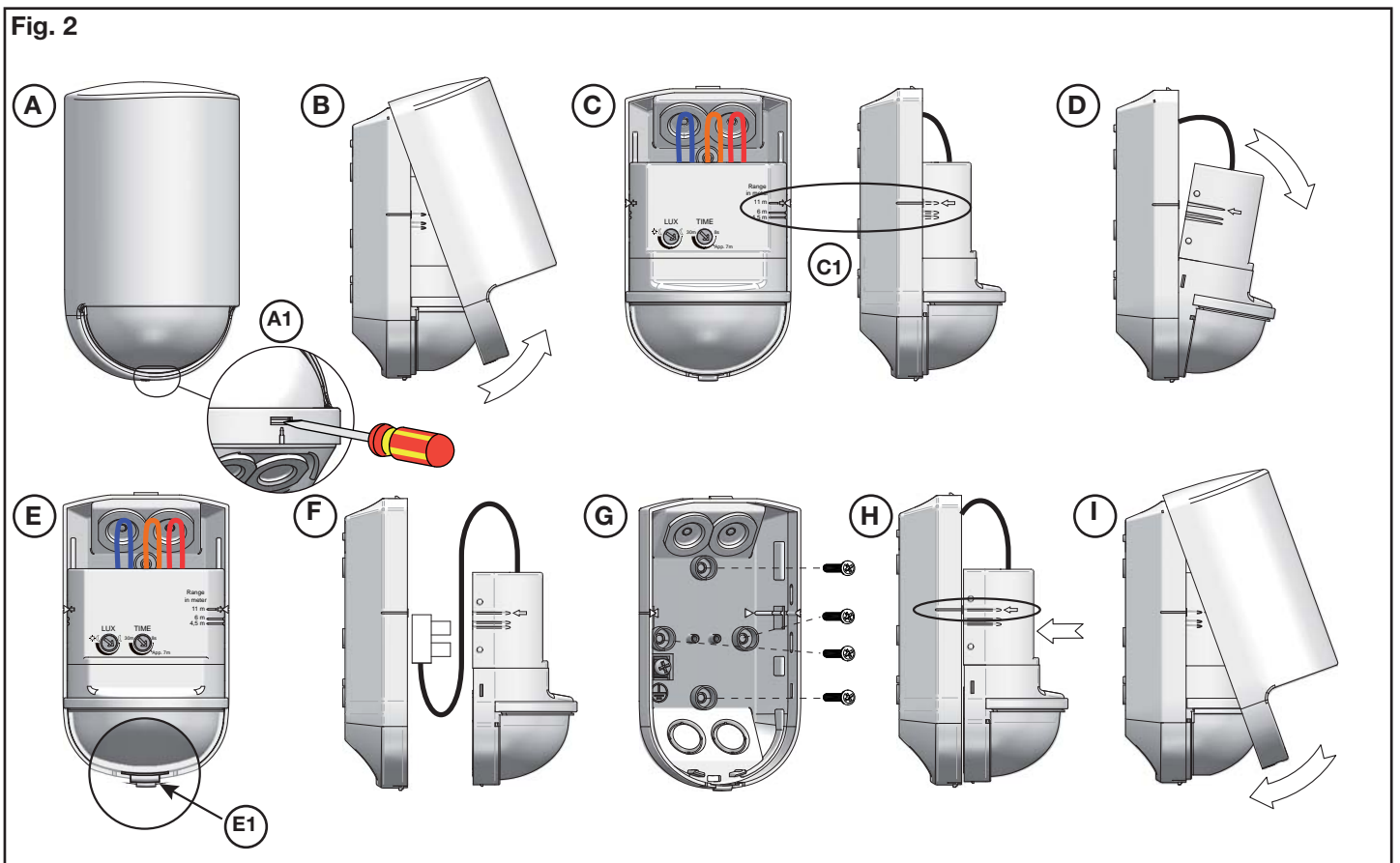
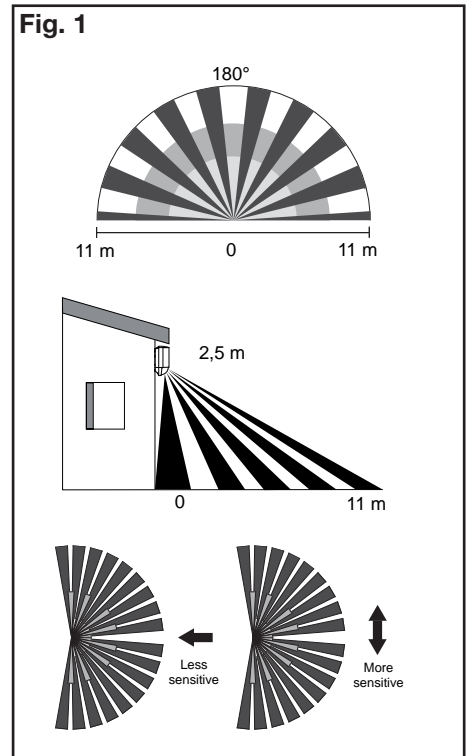
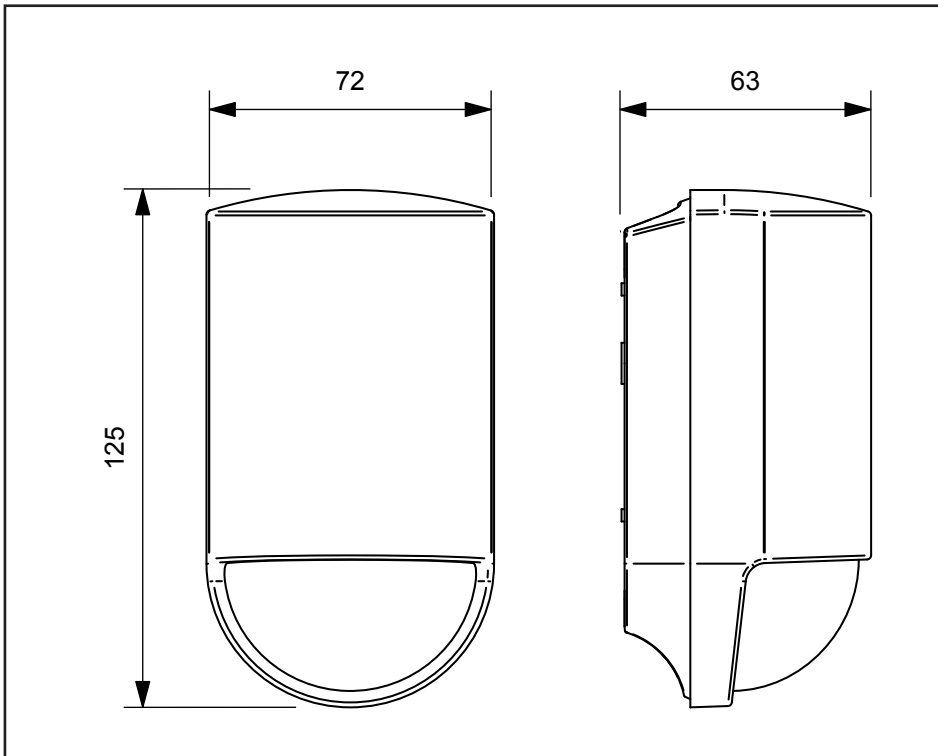


Fig. 3

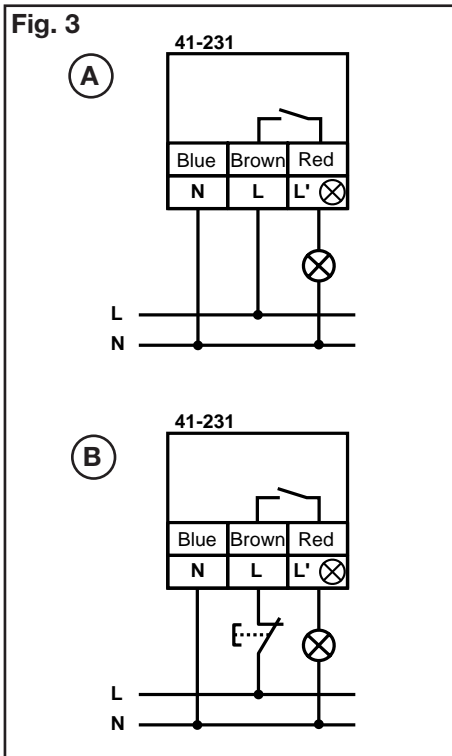


Fig. 4

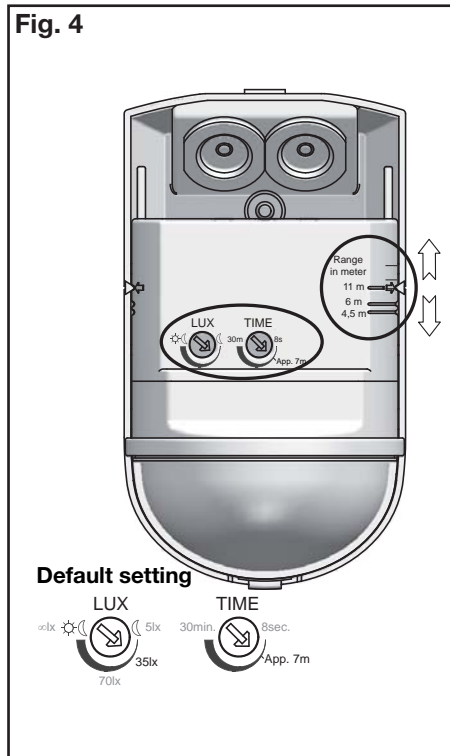


Fig. 5

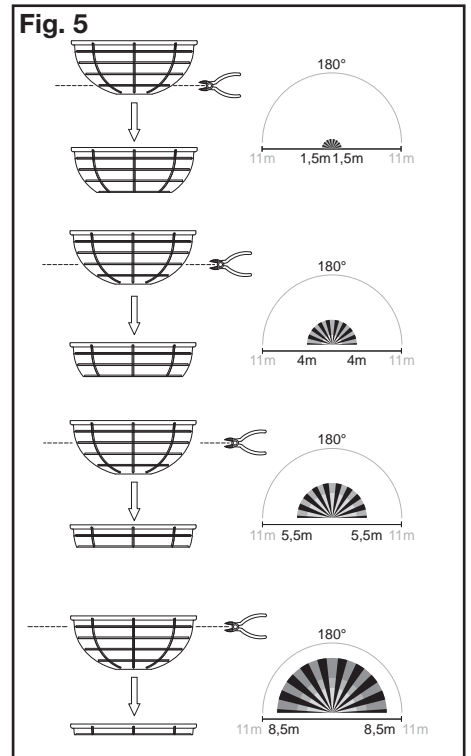
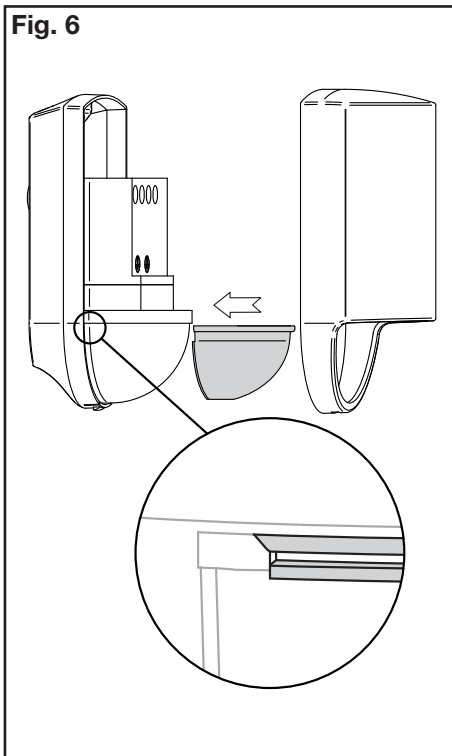


Fig. 6



Advarsel: Indbygning og montering af elektriske apparater må kun foretages af aut. elinstallatør. Ved fejl eller driftforstyrrelser kontakt den aut. elinstallatør.
! Ret til ændringer forbeholdes !

Warning: Installation and assembly of electrical equipment must be carried out by qualified electricians. Contact a qualified electrician in the event of fault or breakdown. !
Reserving the right to make changes !

Achtung: Einbau und Montage elektrischer Geräte dürfen nur durch Elektrofachkräfte erfolgen. Wenden Sie sich bei Störungen bzw. Ausfall an einen Elektrofachkraft. !
Änderungen vorbehalten !

Avertissement: L'installation et le montage d'appareils électriques doivent exclusivement être exécutés par un électricien agréé. En cas de défaut ou de perturbation du fonctionnement, contacter un installateur électricien agréé. **! Sous réserve de modifications !**

Minilux motion detector, Anthracite 41-231



Application

Minilux motion detector 41-231 has been designed primarily for outdoor use.

Areas where lighting control can be of benefit:

- Driveways
- Back yards
- Houses
- Holiday homes
- Multi-storey car parks
- Car parks
- Communal areas

Function

The sensor has an integrated light sensor, which guarantees that the lighting is only switched on when it detects moving people and the daylight level (lux level) is below the preset level. The lighting remains switched on as long as activity is detected. The sensor's integrated timer is used to set the required cut-out delay, which ensures that the light remains on for a period after the last person has left.

Installation

Location:

The sensor reacts to movement and heat relative to the surroundings and is most sensitive when movements (in the walking direction) occur diagonally or across the "beams". **Fig. 1.**

Avoid locating the sensor on a post or tree that sways in the wind or placing the sensor close to hot elements such as hot air ducts or circulating air.

You should also ensure that the sensor "sees" as little as possible of the light that the sensor switches on.

Recommended installation height: 2-3 m.

At 2.5 m, the sensor has a range of 11 m through 180°.

To open the sensor:

Insert a screwdriver in the opening and undo the snap locks on the cover. The cover can then be removed. See **Fig. 2.**

Fitting:

Make sure that the arrows on the sensor section and the bottom project away from each other as shown in **Fig. 2-C/C1**. Pull the top of the sensor section as shown in **Fig. 2D** and release the clasp at the bottom as shown in **Fig. 2-E/E1**, and remove the sensor section as shown in **Fig. 2F**.

Insert the cable into the bottom and fit this to the wall as shown in **Fig. 2G**. Connect it up.

Assemble the unit by fitting the sensor section in place in the bottom in the direction of fitting the arrow as shown in **Fig. 2H**.

Hook the cover on to the top and lock it down over the sensor as shown in **Fig. 2I**.

Set the range if necessary; see: [Range setting](#).

Connection:

See the connection diagram, **Fig. 3-A/B**.

After connection to a power supply, the PIR Sensor will be ready to operate after about 1 min. (Warm-up time).

A switch can be integrated if manual activation is required, as shown in **Fig. 3B**. The button must be activated for >4 seconds in order for the sensor to be switched on. The sensor will switch on independently of lux.

Settings

The Lux, Time and range settings are done under cover, as shown in **Fig. 5**.

Factory setting (Fig. 4):

Lux: ~ approx. 35 lux

Time: ~ approx. 7 minutes

Range in metres: 11 metres.

Lux setting:

Lux can be set from ∞ (lux-independent), indicated by ☀☾, to approx. 5 lux, indicated by ☾.

Time setting:

The disconnection delay can be set to between 8 sec. – 30 min.

Range setting:

The adjustable component can be moved up and down. This allows the range to be reduced from 11 m to 6 m or 4,5 m. **Fig. 4.**

The enclosed blind, which can be cut to size, should be used if you want to screen off an area from detection. The ranges shown are with the range set to 11 m. **Fig. 5.**

The blind is fitted in the groove as shown in **Fig. 6.**

Maintenance

Dirt affects the operation of the sensor and the sensor's lens must therefore be kept clean. Use a damp cloth for cleaning. Use water mixed with ordinary detergent. Avoid pressing hard against the lens.

If the lens or other parts of the sensor are defective, the sensor must be replaced.

Troubleshooting

Problem:

PIR 41-231 Sensor fails to switch on

Possible cause:

1. Incorrect connection

Proposed solution:

1. Check that the sensor is connected as shown in **Fig. 4A or B**

Problem:

No/poor detection in walk test

Possible cause:

1. Incorrect location.
2. The lens is covered/dirty or defective

Proposed solution:

1. Position the sensor as described in section:
Installation / Location
2. Remove the cover/clean the sensor as described in section: Maintenance
If the lens is defective, the sensor must be replaced.

Technical data

Input:

Supply voltage.....230 V AC \pm 10% 50 Hz

Power consumption 1 W

Output:

Relay contact NO, μ 10 A

Load:

Incandescent bulbs.....2300 W

Fluorescent tubes,
not compensated..... 1200 VA

Halogen bulbs.....2300 W

Max. compensation capacity 140 μ F

Max. starting peak.....80 A/20 m sec.

Performance:

Lux range.....5 – ∞ Lux

Time delay 8 sec. – 30 min.

Range 0 – 11 metres,
through 180°

Cable entry2x \emptyset 12,5mm, bushes fitted.

Protection class..... IP 54

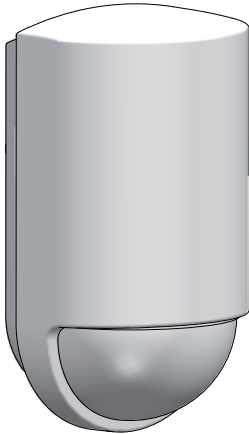
Insulation class..... Class II product

Ambient temperature.....-20°C... +45°C

Approvals:

CE according to..... EN 60669-2-1

Minilux Bewegungsmelder, Anthrazit 41-231



Anwendung

Der Minilux PIR 41-231 ist vorwiegend für den Einsatz in Außenbereichen vorgesehen.

Bereiche, in denen sich eine Beleuchtungssteuerung sinnvoll einsetzen lässt:

- Einfahrten
- Hinterhöfe
- Einzelhäuser
- Ferienhäuser
- Parkhäuser
- Parkplätze
- Gemeinschaftsflächen

Funktion

Der Bewegungsmelder hat einen eingebauten Lichtsensor, der dafür sorgt, dass die Beleuchtung erst bei Erkennen von sich bewegenden Personen und niedrigerem Tageslichtniveau (Lux-Niveau) als das voreingestellte eingeschaltet wird. Die Beleuchtung bleibt eingeschaltet, solange sich bewegende Personen erkannt werden. An der, am Bewegungsmelder, eingebauten Zeiteinstellung (Time), lässt sich die Ausschaltverzögerung einstellen, durch die das Licht für die entsprechende Dauer eingeschaltet bleibt, nachdem die letzte Person den Überwachungsbereich verlassen hat.

Installation

Platzierung:

Der Bewegungsmelder erkennt Bewegungen und Wärme in der Umgebung und reagiert am empfindlichsten auf Bewegungen (z. B. Gehen), wenn diese schräg oder quer zu seinen "Strahlen" verlaufen. **Fig. 1.**

Der Bewegungsmelder sollte nicht an Pfählen oder Bäumen platziert werden, die sich im Wind bewegen – desgleichen nicht in der Nähe von Heizquellen wie Warmluftkanäle und Luftzirkulation.

Es ist auch darauf zu achten, dass der Bewegungsmelder möglichst wenig des von ihm selbst eingeschalteten Lichts "sieht".

Empfohlene Installationshöhe: 2 – 3 m. Bei 2,5 m hat der Bewegungsmelder eine Reichweite von 11 m im 180°-Bereich.

Öffnen des Sensors:

Einen Schraubendreher in der Aussparung ansetzen und die Schnappverriegelung der Abdeckung lösen, woraufhin diese abgenommen werden kann, **Fig. 2.**

Montage:

Darauf achten, dass die Pfeile an Sensorteil und Unterboden einander gegenüber stehen, **Fig. 2C/C1.** Sensorteil oben herausziehen, **Fig. 2D,** und den Schnappverschluss im Boden lösen, **Fig. 2E/E1;** dann den Sensorteil herausnehmen, **Fig. 2F.** Kabel in den Boden einführen und diesen an der Wand anbringen, **Fig. 2G.** Anschlussarbeiten ausführen. Gerät zusammenbauen: Sensorteil im Boden entsprechend der Pfeilmarkierung einbauen, **Fig. 2H.**

Abdeckung oben einklinken und über den Sensor reichend verschließen, **Fig. 2I.**

Ggf. die Reichweite einstellen, siehe: [Reichweite, Einstellung.](#)

Anschluss:

Siehe Anschlussplan, **Fig. 3A/B.**

Nach dem Einschalten der Spannungsversorgung ist der PIR-Sensor nach ca. 1 Min. (Aufwärmzeit) betriebsbereit.

Wird auch eine manuelle Einschaltmöglichkeit gewünscht, so ist ein Drucktaster einzubauen, siehe **Fig. 3B.** Zum Einschalten den Taster >4 Sek. betätigen. Die Funktion ist luxunabhängig.

Einstellung

Das Einstellen von Lux, Time (Dauer) und Reichweite erfolgt unter der Abdeckung, siehe **Fig. 5.**

Werkseinstellung (Fig. 4):

Lux: ~ ca. 35 Lux

Time: ~ ca. 7 Minuten

Reichweite (Range) in Metern: 11 Meter.

Lux, Einstellung:

Der Lux-Wert ist von ∞ (luxunabhängig), angezeigt durch ☀, bis ca. 5 Lux, angezeigt durch ☁, einstellbar.

Zeit, Einstellung (Time):

Einstellmöglichkeit für Abschaltverzögerung: 8 Sek. bis 30 Min.

Reichweite, Einstellung:

Der einstellbare Teil ist nach oben und unten verschiebbar.

Dadurch lässt sich die Reichweite von 11 m auf 6 m oder 4,5 m reduzieren. **Fig. 4.**

Soll ein Bereich von der Erfassung ausgenommen werden, so ist die mitgelieferte zuschneidbare Blende zu verwenden. In den hier gezeigten Beispielen ist eine Reichweite von 14 m eingestellt. **Fig. 5.**

Die Blende wie gezeigt in der Rille anbringen, **Fig. 6.**

Wartung

Schmutz beeinträchtigt die Funktionsfähigkeit des Bewegungsmelders; die Linse muss daher sauber gehalten werden. Zum Reinigen einen feuchten Lappen benutzen. Wasser mit handelsüblichem Reiniger verwenden. Nicht hart auf die Linse drücken.

Sind Linse oder andere Teile des Bewegungsmelders defekt, muss der Bewegungsmelder ausgetauscht werden.

Problemlösung

Problem:

Bewegungsmelder PIR 41-231 schaltet nicht ein.

Mögliche Ursache:

1. Anschluss falsch vorgenommen.

Abhilfemöglichkeit:

1. Sicherstellen, dass der Bewegungsmelder gem. **Fig. 4A** oder B angeschlossen ist.

Problem:

Keine / schlechte Erkennung beim Gehtest.

Mögliche Ursache:

1. Platzierung falsch.
2. Linse verdeckt / verschmutzt oder defekt.

Abhilfemöglichkeit:

1. Platzierung des Bewegungsmelders gemäß Beschreibung in Pkt.: Installation / Platzierung.
2. Ursache des Verdecktseins beseitigen / Reinigen der Linse gemäß Beschreibung in Pkt. Wartung.
Bei defekter Linse den Bewegungsmelder austauschen.

Technische Daten

Eingang:

Versorgungsspannung.....230 V AC \pm 10% 50 Hz
Leistungsaufnahme1 W

Ausgang:

Relais KontaktNO, μ 10 A

Belastung:

Glühlampen.....2300 W
Leuchtröhren unkompensiert1200 VA
Halogenleuchtampen2300 W
Max. Kompensationskapazität140 μ F
Max. Einschaltspitze.....80 A / 20 m Sek.

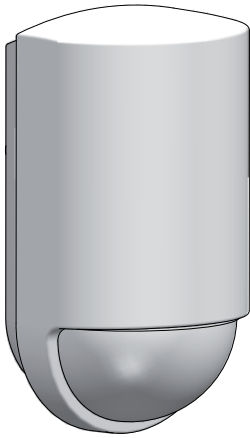
Performance:

Luxbereich5 – ∞ Lux
Zeitspanne.....8 Sek. bis 30 Min.
Reichweite0 – 11 Meter,
.....Bereich 180°
Kabeleinführung2 x \emptyset 12,5mm, Tüllen montiert.
SchutzartIP 54
IsolationsklasseKlasse-II-Produkt
Umgebungstemperatur-20°C ... +45°C

Zulassungen:

CE gemäß.....EN 60669-2-1

Minilux Détecteurs de mouvement, Anthracite 41-231



Utilisation

Le détecteur Minilux 41-231 est principalement conçu pour une utilisation à l'extérieur.

La commande de l'éclairage est utile dans les endroits suivants:

- Allées
- Arrière-cours
- Villas
- Résidences secondaires
- Parkings à étages
- Parkings extérieurs
- Espaces communs

Mode de fonctionnement

Le détecteur Minilux PIR intègre un détecteur de luminosité permettant de veiller à ce que l'éclairage ne soit allumé que si la présence de personnes a été détectée et que le niveau de luminosité naturelle (en lux) est inférieur à la valeur de consigne. L'éclairage reste allumé tant que des mouvements sont détectés. Le sélecteur de durée intégré au détecteur permet de sélectionner la temporisation de déconnexion souhaitée, laquelle a pour effet que l'éclairage reste allumé pendant un certain temps après que le détecteur a cessé de détecter des mouvements.

Installation

Positionnement :

Le détecteur réagit au mouvement et aux variations de chaleur par rapport à l'environnement. Sa sensibilité est maximale lorsque les mouvements (de marche) s'effectuent à l'oblique ou de manière transversale par rapport aux « rayons ». **Fig. 1.**

Eviter de positionner le détecteur sur un pilier ou un arbre susceptible de bouger au vent, ou de placer le détecteur à proximité d'éléments dégageant de la chaleur tels que bouches de ventilation d'air chaud ou d'aération.

Veiller également à ce que le détecteur capte le moins possible l'éclairage qu'il allume.

Hauteur d'installation recommandée : 2 à 3 m.
A 2,5 m, le détecteur a une portée de 11 m sur 180°.

Ouverture du détecteur :

Insérer un tournevis dans l'encoche (en le poussant) et desserrer la fermeture à déclic du couvercle, puis ôter ce dernier. **Fig. 2.**

Montage :

Veiller à ce que les flèches du détecteur et du fond du boîtier soient alignées, **Fig. 2-C/C1**. Sortir le détecteur par le haut, **Fig. 2D**, desserrer la fermeture à déclic du fond, **Fig. 2-E/E1**, et sortir le détecteur, **Fig. 2F**.

Amener le câble dans le fond du boîtier et monter ce dernier au mur, **Fig. 2G**. Procéder au raccordement.

Pour assembler le dispositif, mettre le détecteur à sa place dans le boîtier, en face des flèches. **Fig. 2H**.

Monter le couvercle sur la partie supérieure et le descendre sur le détecteur pour le fermer, **Fig. 2I**.

Régler éventuellement la portée, voir: Portée, paramétrage.

Raccordement :

Voir schéma de câblage, **Fig. 3-A/B**.

Après la mise sous tension, le détecteur PIR est prêt à fonctionner à l'issue de 1 minute environ (temps de démarrage).

Pour un allumage manuel, installer un poussoir conformément à la **Fig. 3B**. Le poussoir doit être actionné pendant plus de 4 secondes pour que la lumière s'allume. Ce mode est indépendant de la luminosité.

Paramétrage

Le réglage de Lux, de Time et de la portée s'effectue sous le couvercle, comme le montre la **Fig. 4**.

Réglage d'usine (**Fig. 4**):

Lux (luminosité) : ~ env. 35 Lux

Time (temps) : ~ env. 7 minutes

Range (portée) en mètres : 11 mètres.

Lux, paramétrage :

La luminosité en lux peut être réglée de la valeur ∞ (indépendamment de la luminosité), indiquée par ☼, jusqu'à la valeur de 5 lux environ, indiquée par ☾.

Time (Temps), paramétrage :

La temporisation de déconnexion peut être réglée entre 8 secondes et 30 minutes.

Portée, paramétrage :

La partie réglable peut être décalée vers le haut et vers le bas. Il est ainsi possible de réduire la portée pour la faire passer de 11 m à 6 ou 4,5 m. **Fig. 4.**

Pour soustraire une zone à la détection, utiliser le cache fourni, qui peut être découpé en fonction des besoins. Les portées illustrées sont réglées sur une portée de 11 m. **Fig. 5.**

Installer l'obturateur dans la fente comme le montre la **Fig. 6**.

Entretien

La saleté nuit au bon fonctionnement du détecteur. La lentille du détecteur doit donc être maintenue propre. Pour le nettoyage, utiliser un chiffon humide. Utiliser de l'eau additionnée d'un détergent ménager ordinaire. Eviter d'appuyer fortement sur la lentille.

Si la lentille ou d'autres parties du détecteur sont défectueuses, il convient de remplacer le détecteur.

Résolution des problèmes

Problème:

Le détecteur PIR 41-231 n'allume pas la lumière.

Cause possible:

1. Mauvais branchement.

Proposition de solution:

1. Vérifier que le détecteur est raccordé conformément à la **Fig. 4A ou B.**

Problème:

Pas de détection ou mauvaise détection lors du test de vérification.

Cause possible:

1. Mauvais positionnement.
2. La lentille est couverte, sale ou défectueuse.

Proposition de solution:

1. Positionner le détecteur selon les indications du point Installation / Positionnement.
2. Eliminer ce qui couvre la lentille ou nettoyer la lentille conformément aux indications du point Entretien.
Si la lentille est défectueuse, il faut remplacer le détecteur.

Caractéristiques techniques

Entrée :

Tension d'alimentation..... 230 V AC \pm 10% 50 Hz
Consommation..... 1 W

Sortie :

Contacteur relais NO, μ 10 A

Charge :

Lampes à incandescence 2300 W

 Tubes fluorescents

 non compensés 1200 VA

 Lampes halogènes

 à incandescence 2300 W

Capacité de compensation maxi..... 140 μ F

Courant maxi de démarrage..... 80 A / 20 m sec

Performance :

Plage de luminosité..... 5 Lux à ∞ Lux

Plage de temps 8 sec. à 30 min.

Portée 0 à 11 m sur 180°

Entrée de câble 2 douilles \varnothing 12,5mm installées.

Classe d'étanchéité..... IP 54

Classe d'isolation Produit de classe II

Température ambiante..... -20°C à +45°C

Homologations :

Conformité CE selon EN 60669-2-1

Minilux Rörelsesensor, Anthracite 41-231



Användning

Minilux Rörelsesensor 41-231 har främst utvecklats för användning utomhus.

Platser där belysningsregleringen med fördel kan användas:

- Uppfarter
- Bakgårdar
- Villor
- Fritidshus
- Parkeringshus
- Parkeringsplatser
- Gemensamhetsutrymmen

Funktion

Sensorn har en inbyggd ljussensor som säkerställer att belysningen tänds först när människor i rörelse känns av och dagsljusnivån (luxnivån) är lägre än den som ställts in. Belysningen förblir tänd så länge aktivitet känns av. Med sensorns inbyggda tidsinställning väljs den önskade bortkopplingsfördröjningen som ser till att belysningen är tänd under en viss period efter den sista registrerade aktiviteten.

Installation

Placering:

Sensorn reagerar på rörelse och värme i förhållande till omgivningen och är mest känslig för rörelser (gå-riktning) i sidled eller "på tvären" i förhållande till strålarna. **Fig. 1.**

Montera inte sensorn på en stolpe eller ett träd som svajar i vinden, och inte heller i närheten av värme-enheter som t.ex. varmluftsror och luftcirkulationsenheter.

Se även till så att sensorn "ser" så lite som möjligt av den belysning som den reglerar.

Rekommenderad installationshöjd: 2–3 m.

Om sensorn monteras på 2,5 m höjd har den en räckvidd på 11 m i 180°.

Öppna sensorn:

Tryck in en skruvmejsel i öppningen, lossa fjäderlåset och ta av skyddet. **Fig. 2.**

Montering:

Se till så att pilarna på sensordelen och botten är mitt för varandra enligt **Fig. 2-C/C1**. Dra ut sensordelen i toppen enligt **Fig. 2D**, lossa spännet i botten enligt **Fig. 2-E/E1** och ta ut sensordelen enligt **Fig. 2F**.

För in kabeln i botten och montera den på väggen enligt **Fig. 2G**. Gör anslutningen.

Sätt ihop enheten genom att sätta sensordelen på plats i botten vid pilmarkeringen enligt **Fig. 2H**.

Höljet häktas på i toppen och fälls ned över sensorn enligt **Fig. 2I**. Ställ vid behov in räckvidden, se: [Räckviddsinställning](#)

Anslutning:

Se kopplingsschemat i **Fig. 3-A/B**.

När spänningen har kopplats in är PIR-sensorn klar för användning efter ca 1 minuts uppvärmning.

Om du vill kunna slå på den manuellt installerar du en tryckknapp, se **Fig. 3B**. Knappen måste hållas intryckt i >4 sek. för att sensorn ska slås på. Påslagningen är lux-oberoende.

Inställning

Räckvidden och funktionerna Lux och Time ställs in under skyddet i enlighet med **Fig. 4**.

Fabriksinställning (Fig. 4):

Lux: ~ ca 35 lux

Time: ~ ca 7 minuter

Räckvidd (Range) i meter: 11 meter

Luxinställning:

Lux kan ställas in från ∞ (lux-oberoende), som anges med ∞ , till ca 5 lux, som anges med ∞ .

Tidsinställning (Time):

Bortkopplingsfördröjningen kan ställas in på mellan 8 sek. och 30 min.

Räckviddsinställning:

Den justerbara delen kan flyttas uppåt och nedåt. Därigenom kan räckvidden minskas från 11 m till 6 eller 4,5 m. **Fig. 4.**

Om du vill skärma av ett område för detektering ska du använda den bifogade avskärmaren som kan klippas till önskat format. De visade räckvidderna har en räckviddsinställning på 11 m. **Fig. 5.**

Avskärmaren monteras i skåran i enlighet med **Fig. 6.**

Underhåll

Smuts påverkar sensorns funktion och sensorn skall därför hållas ren. För rengöring används en fuktig trasa. Använd vatten tillsatt med vanligt rengöringsmedel. Undvik att trycka hårt på linsen. Är linsen eller andra delar av sensorn defekta skall sensorn bytas ut.

Problemlösning

Problem:

Sensor PIR 41-231 tänder inte.

Möjlig orsak:

1. Felaktig anslutning.

Lösningsförslag:

1. Kontrollera att sensorn är ansluten enligt **Fig. 4A eller B**

Problem:

Ingen/dålig detektering vid ett gå-test.

Möjlig orsak:

1. Felaktig placering.
1. Placera sensorn som beskrivs i punkt Installation / Placering.

Lösningsförslag:

2. Linsen är övertäckt, smutsig eller defekt.
2. Tag av höljet, rengör sensorn som beskrivs i punkt Underhåll. Är linsen defekt skall sensorn bytas ut.

Teknisk data

Ingång:

Matarspänning 230 V AC \pm 10 % 50 Hz

Effektförbrukning 1 W

Uteffekt:

Reläkontakt NO, μ 10 A

Belastning:

Glödlampor 2300 W

Okompenserade lysrör 1200 VA

Halogenglödlampor 2300 W

Max. kompensationskapacitet 140 μ F

Max. anslutningstopp 80 A/20 m sek.

Prestanda:

Luxintervall 5 – ∞ Lux

Tidsintervall 8 sek.– 30 min.

Räckvidd 0 – 11 meter i 180°

Kabelgenomföring 2 x \emptyset 12,5mm, hylsor har monterats.

Kapslingsklass IP 54

Isolationsklass Produkt av klass II

Omgivningstemperatur -20°C ... +45°C

Godkännanden:

CE i enlighet med EN 60669-2-1

Minilux Bevegelsesmelder, Anthracite 41-231



Bruksområde

Minilux Bevegelsesmelder 41-231 er primært designet for utendørs bruk.

Lysstyring er særlig egnet for følgende områder:

- Innkjørsler
- Bakgårder
- Bolighus
- Fritidsboliger
- Parkeringshus
- Parkeringsplasser
- Fellesarealer

Funksjon

Sensoren har en innebygd lyssensor som sikrer at belysningen først slås på når det registreres personer i bevegelse og dagslysnivået (lux-nivå) er lavere enn det som er innstilt. Belysningen forblir på så lenge det registreres aktivitet. Ønsket utkoblingsforsinkelse velges på sensorens innebygde tidsinnstilling. Denne sørger for at lyset beholdes på i en periode etter at siste person er gått.

Installering

Plassering:

Sensoren reagerer på bevegelse og varme i forhold til omgivelsene og er mest følsom når bevegelser (gå-retning) skjer skrått eller på tvers av "strålene". **Fig. 1.**

Unngå å plassere sensoren på en stolpe eller i et tre som vaier i vinden eller å plassere sensoren i nærheten av varmelegemer som varmluftskanaler og luftsirkulasjon.

Sørg også for at sensoren "ser" minst mulig av det lyset som sensoren tenner.

Anbefalt installasjonshøyde: 2–3 m. Ved 2,5 m har sensoren en rekkevidde på 11 m i 180°.

Åpning av sensoren:

Sett inn en skrutrekker i utsparingen og løsne klipsene, deretter kan dekselet tas av. **Fig. 2.**

Montering:

Sørg for at pilene på sensordelen og bunnen står overfor hverandre, **Fig. 2-C/C1**. Trekk sensordelen ut i toppen, **Fig. 2D**, og løsne hurtigkoblingen i bunnen, **Fig. 2-E/E1**, og ta ut sensordelen, **Fig. 2F**.

Før kabelen inn i bunnen og monter denne på veggen, **Fig. 2G**. Foreta tilkoblingen.

Enheten monteres ved at sensordelen settes på plass i bunnen overfor pilmarkeringen, **Fig. 2H**.

Dekselet hektes på i toppen og lukkes ned over sensoren, **Fig. 2I**. Still eventuelt inn rekkevidden, se: [Rekkevidde, innstilling](#)

Tilkobling:

Se tilkoblingsdiagram **Fig. 3-A/B**.

Etter spenningstilkobling er PIR-sensoren funksjonsklar etter ca. 1 min. (oppvarmingstid).

Hvis det ønskes manuell innkobling, settes det inn et trykk som vist på **Fig. 3B**. Trykket skal aktiveres i >4 sek. for å oppnå innkobling. Innkoblingen er lux-uavhengig.

Innstillinger

Innstilling av Lux, Time og rekkevidde foretas under tildekningen som vist på **Fig. 5**.

Innstillinger fra fabrikk:

Lux: ~ ca. 35 Lux

Time: ~ ca. 7 minutter

Rekkevidde (Range) i meter: 11 meter.

Lux, innstilling:

Lux kan innstilles fra ∞ (lux-uavhengig), angitt med $\star\infty$, til ca. 5 lux, angitt med ∞ .

Tid, innstilling (Time):

Utkoblingsforsinkelsen for PIR kan stilles mellom 8 sek.– 30 min.

Rekkevidde, innstilling:

Den justerbare delen kan forskyves opp og ned. Dermed kan rekkevidden reduseres fra 11 m til 6 m eller 4,5 m. **Fig. 4.**

Hvis et område ønskes avskjermet for registrering brukes den vedlagte skjermen som kan klippes til ønsket form. For de viste rekkeviddene er rekkevidden stilt inn på 11 m. **Fig. 5.**

Skjermen monteres i rillen som vist på **Fig. 6**.

Vedlikehold

Skitt påvirker sensorens funksjon. Sensorens linse må derfor holdes ren. Til rengjøring brukes en fuktig klut. Bruk vann tilsatt vanlig rengjøringsmiddel. Unngå å trykke hardt på linsen.

Er linsen eller andre deler av sensoren skadet, må sensoren byttes ut.

Problemløsning

Problem:

Sensor PIR 41-231 kobler ikke inn

Mulig årsak:

1. Feil tilkobling

Løsningsforslag:

1. Kontroller at sensoren er tilkoblet iht. **Fig. 4A eller B**

Problem:

Ingen / dårlig registrering ved gå-test

Mulig årsak:

1. Feil plassering
2. Linsen er tildekket / skitten eller defekt

Løsningsforslag:

1. Placera sensorn som beskrivs i pkt. Installering / Plassering
2. Fjern tildekningen / rengjør sensoren som beskrevet i pkt. Vedlikehold. Hvis linsen er defekt, må sensoren skiftes.

Tekniske data

Inngang:

Forsyningsspenning 230 V AC \pm 10 % 50Hz

Effektforbruk 1 W

Utgang

Relékontakt NO, μ 10 A

Belastning:

Glødelamper 2300 W

Lysrør ukompensert 1200 VA

Halogenglødelamper 2300 W

Maks. kompensasjonskapasitet 140 μ F

Maks. innkoblingsspiss 80 A / 20 m sek.

Ytelse:

Lux-område 5 – ∞ Lux

Tidsområde 8 sek.– 30 min.

Rekkevidde 0 – 11 meter, i 180°

Kabelinnføring 2 x ϕ 12,5mm, mansjett montert.

Kapslingsgrad IP 54

Isolasjonsklasse II

Temperaturområde -20°C til +45°C

Godkjenning:

CE iht. EN 60669-2-1