

Funktioner: Disse moduler har en lang række funktioner: trappelystimer, dimmer og tidsrelæ, pulsrelæ. De kan bruges i installationer med en eller flere afbrydere.

Installation: Modularne kan installeres i bokse/dåser eller i standard EU-dåser. Afbryderen SKAL monteres med fjedretryk til modulet. Der SKAL garanteres mindst 1 mm fri luft omkring modulet. Ved samling i dåser SKAL der være en mindstevolumen på 100cm³ (svarende til en FUGA indmurdåse 1½ M) for hvert installeret modul.

MÅ ALDRIG MONTERES PÅ STIKKONTAKTER: Dette kan medføre, at der sættes for høj belastning til, hvilket kan ødelægge modulerne.

300VA 1,3A : Maks. belastning: 300VA lukkede dåser, som ikke giver køling.

500VA 2,2A : I normale installationer, hvor modulerne er monteret i udstyr, som giver tilstrækkelig køling, er en effekt på 500VA mulig. Optimal udnyttelse fås, når modulet er fritstående.

Kabling: Modulet er kablet i kredsen som serie. Det kan kobles på "L" eller "N". Det er normalt at koble faselederen på afbryderen med "L".

De to figurer til venstre viser kablingen til afbryderen koblet til "L". Hvis fælleslederen er koblet til "N", ombyttes de orange og lilla ledere (korresponderer med '5' og '6' på DIN-modulet) som vist i figuren.

Modulet kan acceptere et ubegrænset antal afbrydere, maks. længde er 50 meter mellem afbryder og modul.

NB! Tilbehørsdelen FDVDT (Kode 5454075) SKAL monteres, hvis strømforsyningen deles med induktiv belastning (f.eks.: vinduesautomation, ferromagnetiske transformatorer eller ferromagnetisk belastning). Enheden skal tilkobles tættest muligt på modulet parallelt mellem "L" og "N". Modulets interne overspændingsbeskyttelse kan beskadiges uden dette tilbehør.

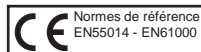
Opstart: Modulets driftsstatus bliver lagret i tilfælde strømsvigt. Det starter på samme niveau som før strømsvigt.

Centralisering: Alle moduler i 500-serien kan centraliseres ved at bruge en styreleder via tilbehøret CVI50 (kode 5454805) og så tilslutte styreleder på lokale enheder til flere, tilbehør D600V (kode 5454072)

KOMPATIBLE BELASTNINGER	
Resistive	Min. effekt 3W – Max. effekt 500W
230V Glødepærer	✓(2)
230V Halogenpærer	✓(2)
Stråleelementer og konvektorer	✓(2)
Induktive laster 11VA - Max 500VA	
Jernkernetransformer 12 V	✓(2,5)
Ringkernetransformer 12V	✓(2,5)
Motor, vifte eller ovn	✓(2)
Lysstofrør	✗
Metalhalogenpærer	✗
Kapacitiv belastn. Min. 11VA - Max. 500VA	
12V pære med elektronisk transformator	✓(2,5)
Standard energipære	✓(1,2,3,4)
Dæmpbar energipære	✓(1,2,3)
Fluoriserende lyspære m. elektronisk belast.	✓(1,2,3,4)
LED 230V	✓(1,2,3)
12V LED 12V med dæmpbar konverter	✓(1,2,3)

- Brug fra 1 til 3 CHR3W parallelt over belastningen
- 2000-serien bør bruges, hvis "N" er tilgængelig.
- Max effekt 250VA
- Ikke kompatibel med MTV, MTVT
- Bland ALDRIG jernkernetransformere og elektroniske transformere. Brug derfor ALTID samme transformertype.

TEKNISKE DATA	
Effekt	Min. 5VA max. 300VA (500VA se § "installation")
Forsyning	230V ~ (+10% -15%) - 50HZ
Belastning	1,3A (2,2A se § "installation")
Drifttemperatur	- 20°C + 40°C
Luftfugtighed	0 til 99%
Mål	Indbyg : 37 x 35 x 12 mm DIN : 87mm x 62mm x17,5mm 1 DIN modul
Dæmpning: ved soft start/stop sker automatisk belastningsmåling.	
Elektronisk kortslutningsbeskyttelse	
Elektronisk beskyttelse mod overophedning	



Urmet AS – Banegårdsgade 16– 8300 Odder - Danmark
For teknisk assistance www.yokis.com eller 86 13 00 00



GARANTI: Der gives 5 års produktgaranti på produktet fra produktionsdato. Materialene må benyttes i henhold til instruktionerne og til tålt brug. Fejl må ikke kunne opstå pga. dårlig eller ikke-faglig installation. Garantien gælder efter danske love og forskrifter.

DS1054-001A

P1

MTR500 ELEKTRONISK SKIFTERELÆ

Model	type	vare nr.
Indbyg.	MTR500E	5454050
DIN	MTR500M	5454060

Tænd - Sluk : Et kort tryk på afbryderen vil tænde eller slukke lyset.

MTM500 TRAPPELYSTIMER

Model	type	vare nr.
Indbyg.	MTM500E	5454051
DIN	MTM500M	5454061

MTM500 er en trappelystimer, der bruges til at tidsstyre trappelyset.

Drift: Et kort tryk på afbryderen vil tænde lyset i den programmerede tid (fabriksindstilling er 2 minutter). Trykkes der en ekstra gang, forlænges tiden.

Konfiguration af tid: Enhver konfiguration er lagret i tilfælde af strømsvigt. Fabriksindstilling er 2 minutter. Tiden kan konfigureres fra 2 sekunder til 4 timer ved at udføre en kort tryksekvens (se nedenfor). Tryk **25** gange for at sætte tiden i sekunder (fra 2 sekunder til 4 minutter): (bekræftelse 5 blink). Tryk **26** gange for at gå tilbage til indstilling fra 2 minutter til 4 timer (bekræftelse 6 blink).

Udvidet tid: Denne funktion er nyttig for at holde lyset tændt ved f.eks. trapevask. Hold en af de tilkoblede afbrydere inde i mere end 3 sekunder for at holde lyset tændt i en time (lyset vil blinke kort for at indikere, at tjenesten er aktiveret, og at lyset skal være tændt i en time). Modulet vil begynde at virke normalt, når tiden er udløbet. For at slukke lyset, inden timen er udløbet, holdes afbryderen igen inde mere end 3 sekunder. For at deaktivere/aktivere denne tjeneste trykkes **29** gange på knappen (bekræftelse 9 korte blink).

Advarsel: Lyset vil give et kort blink et minut, inden tiden udløber (30 sekunder, hvis tiden er programmeret i sekunder). Afbryderen kan aktiveres igen, inden lyset slukkes for at forlænge tiden. Tryk **24** gange for at deaktivere eller aktivere varslingsfunktion (bekræftelse 4 blink).

Konfigurationslås: Modulet låses op for programmering ved at trykke **23** gange (bekræftelse 3 blink), og låses ved at trykke **21** gange (bekræftelse 1 blink).

MTT500 TIDSRELÆ

Model	type	vare nr.
Indbyg.	MTT500E	5454054
DIN	MTT500M	5454064

Tidsrelæ MTT500 fungerer på samme måde som MTM 500 trapperelæ (se ovenfor).

Eneste forskel er, at tiden ikke forlænges ved tryk.

MTV500 LYSDÆMPER

MTVT500 TIDSSTYRET LYSDÆMPER

Model	type	vare nr.
Indbyg.	MTV500E	5454052
DIN	MTV500M	5454062
Indbyg.	MTVT500E	5454055
DIN	MTVT500M	5454065

MTVT tidsstyret lysdæmper er identisk med MTV 500, dog med timerfunktion.

Tænd - Sluk: Med ét kort tryk tændes lyset med den sidst indstillede lysstyrke.

Tryk 2 gange for at få 100% lysstyrke.

Soft start/stopfunktion er integreret for at forlænge pærernes levetid.

Der kan bruges forskellige tryksekvenser til forskellige lysstyrker (se tabel).

Dæmpning: Hold afbryderen inde (med tændt lys) for at dæmpe. Lysstyrken bliver gemt, når du slipper afbryderen. Tryk igen for at gentage dæmpning (op eller ned).

Laveste lysstyrke: Med lyset slukket, hold afbryderen inde for at indstille minimumslysstyrke. (Lysstyrken kan justeres som vist nedenfor).

Hukommelse: Hold afbryderen inde, og slip den ved ønsket lysstyrke. Denne styrke vil lyset have, næste gang lyset tændes med et kort tryk.

100% lys: Tryk to gange på afbryderen for at opnå fuld lysstyrke.

Hukommelsestilstand eller 100% lys ved kort tryk: 100% lys kan i visse situationer være påkrævet. Tryk 2 gange for at vende tilbage til hukommelsestilstand. Tryk kort **24** gange for at aktivere eller deaktivere denne indstilling.

Laveste lysindstilling:

- Indstil den ønskede laveste lysstyrke ved at holde afbryderen inde.

- Tryk derefter **27** korte tryk: Modulet bekræfter med 7 korte blink.

- Hvis den fabriksindstillede minimumslysstyrke ønskes, trykkes **28** korte tryk. Modulet bekræfter med 8 blink.

Konfigurationslås: Modulet låses op for programmering ved at trykke **23** gange (bekræftelse 3 blink), og låses ved at trykke **21** gange (bekræftelse 1 blink).

Tidsindstilling (MTVT500): Enheden kan indstilles fra 2 sekunder til 4 timer med tryksekvenser (se tabel).

Tryk **25** gange for at indstille tiden i sekunder (fra 2 sekunder til 4 minutter): bekræftes med 5 blink.

Tryk **26** gange for at indstille tiden i minutter (2 minutter til 4 timer): bekræftes med 6 blink.

Programmeringstabel

Antal*	TID	Bekræft.
11	2 minutter	1 blink
12	4 minutter	2 blink
13	8 minutter	3 blink
14	15 minutter	4 blink
15	30 minutter	5 blink
16	60 minutter (1time)	6 blink
17	120 minutter (2 timer)	7 blink
18	240 minutter (4 timer)	8 blink
19	ubegrænset	9 blink

* KORTE TRYK på afbryderen (0,8 sek. sekunders interval)

Tiden indstilles normalt i minutter (fabriksindstilling), men kan indstilles til sekunder ved at trykke 25 gange (bekræftelse: 5 blink.) Tryk 26 gange, hvis der ønskes indstilling i minutter. (bekræftelse: 6 blink).

Eksempel: For at indstille til 15 sekunder:

1 - Tryk 25 gange for at vælge tid i sekunder (bekræftelse: 5 blink).

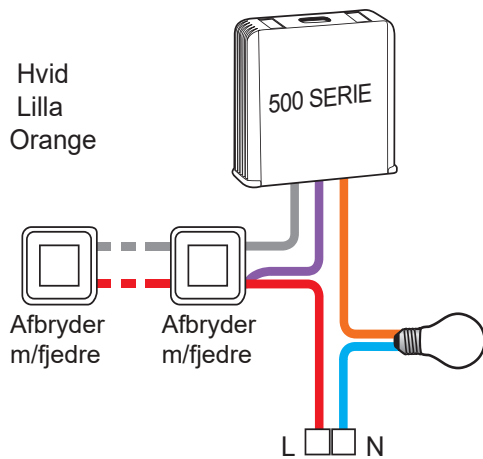
2 - Tryk 14 gange for at vælge 15 sekunder (bekræftelse: 4 blink).

OBS: For at konfigurere modulet, åbnes det forinden med 23 tryk.

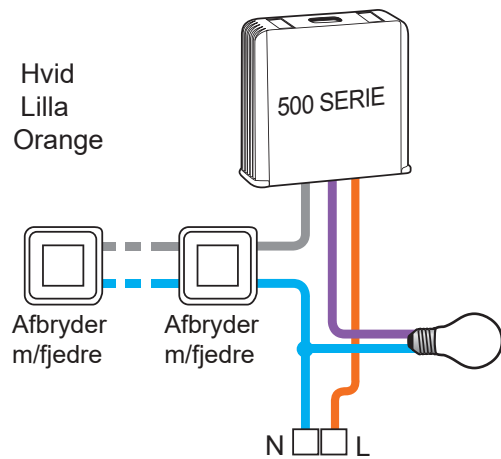
Tryk* Funktioner	Bekræft.
21 Konfigurationslås	1 blink
22 ikke i brug	
23 Konfiguration, åbning	3 blink
24 Advarsel	4 blink
25 Tid i sekunder	5 blink
26 Tid i minutter	6 blink
27 Def. af laveste lysindst.	7 blink
28 Nulstil min. lysstyrke (fabriksindstilling)	8 blink



SD541-0001 MONTERET MED FJEDRETRYK TIL FASE

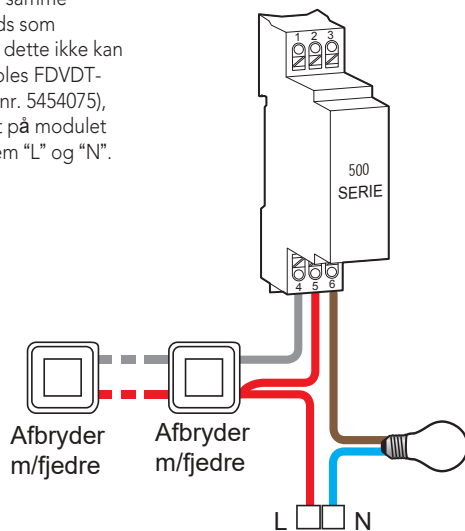


SD541-0002 MONTERET MED FJEDRETRYK TIL NUL



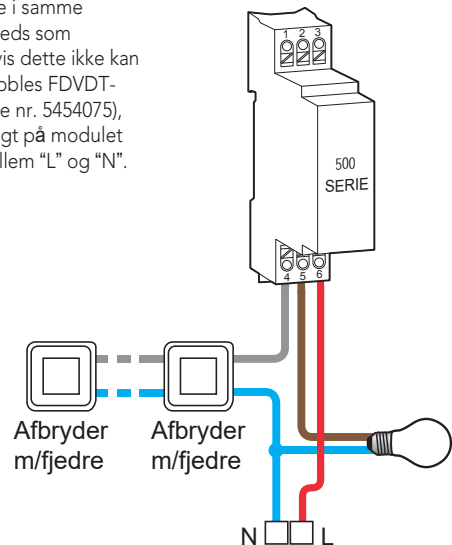
SD541-0003 VERSION TIL DIN-SKINNE MONTERET MED FJEDRETRYK TIL FASE

Der må ikke tilsluttes andre jernkernebelastninger eller transformere i samme forsyningskreds som modulet. Hvis dette ikke kan undgås, tilkobles FDVDT-tilbehør (vare nr. 5454075), tættest muligt på modulet parallelt mellem "L" og "N".



SD541-0004 VERSION TIL DIN-SKINNE MONTERET MED FJEDRETRYK TIL NUL

Der må ikke tilsluttes andre jernkernebelastninger eller transformere i samme forsyningskreds som modulet. Hvis dette ikke kan undgås, tilkobles FDVDT-tilbehør (vare nr. 5454075), tættest muligt på modulet parallelt mellem "L" og "N".



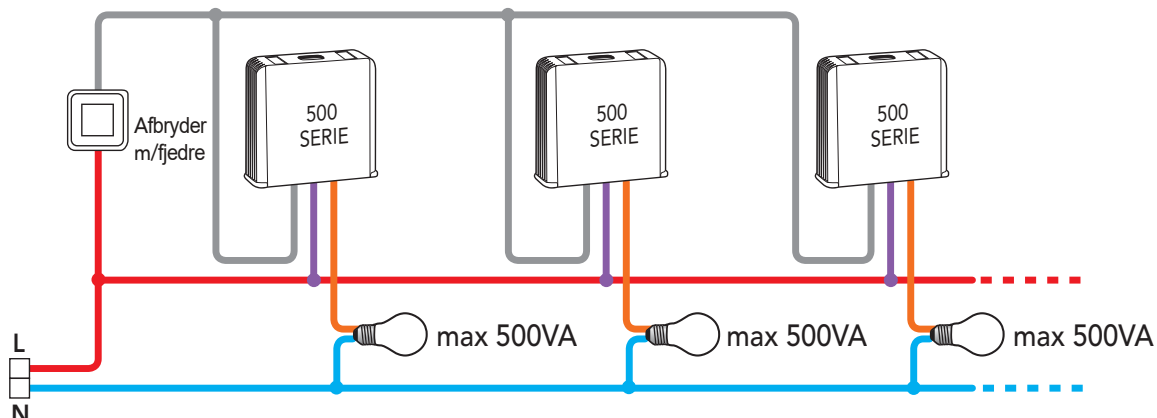
SD541-0005

FORDEL EFFEKTEN PÅ FLERE MODULER

I nogle tilfælde kan der være behov for en højere effekt end modulets maksimumeffekt i et kredsløb.

For at øge effekten splittes kredsløbet op i flere moduler som vist i figuren til højre (SD541-0005).

Dette gør det muligt at parallelforbinde op til 10 moduler (enhederne vil fortsat være digitalt synkroniseret).



SD541-0006

KABLING MED ENERGI SPAREPÆRER M.F.L. MED CHR3W

> ENERGISPAREPÆRER (CFL) OG LED-LYSKILDER:

Tjek, at de er dæmpbare.

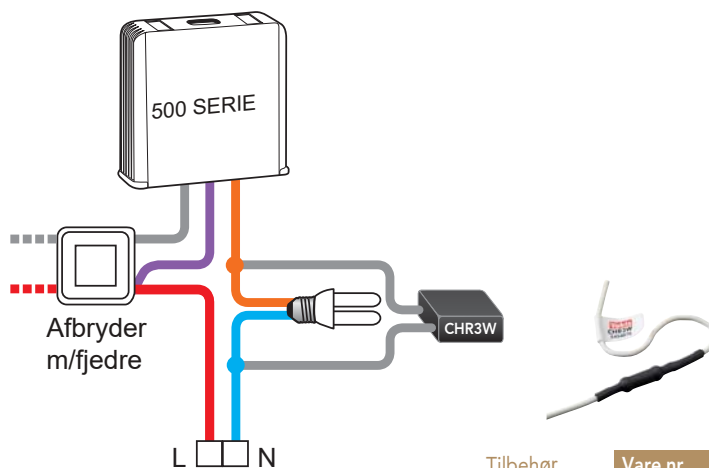
Dette skal stå på lyskilden.

> Dæmperfunktionen er ikke garanteret med disse typer belastning.

Udfør altid en kompatibilitetstest.

Det bedste resultat opnås ved at anvende tilbehørsdelen CHR3W parallelt over lampen.

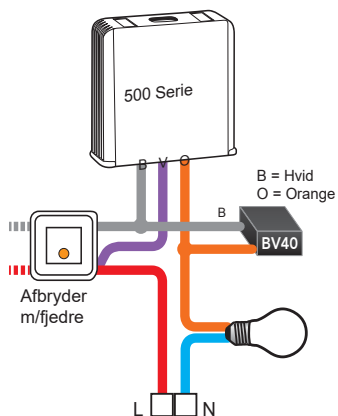
> RADIO-versionen af lysdæmperen (MTV500ER) styrer energisparepærer og LED-lyskilder, der er dæmpbare, men uden CHR3W (se manual for denne enhed)



Tilbehør	Vare nr
CHR3W	5454070

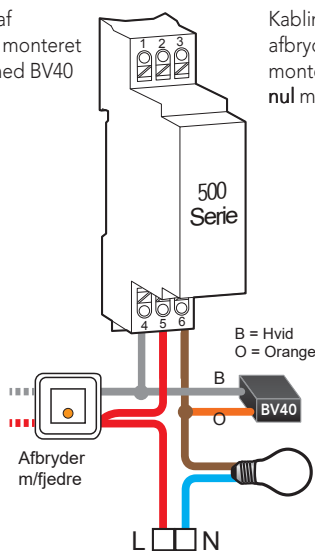
- > Modulerne kan bruges med afbrydere med glimlampe (op til ca. 20 tryk med glimlampe). En tilbehørsdel BV40 skal anvendes (vare nr. 5454071). Den orange leder i BV40-modulet skal forbindes med den orange leder i modulet (O), og den hvide leder skal forbindes med den hvide leder (B). For DIN-skinneversioner forbindes BV40 mellem klemme "4" og "6".

Version for indbygning

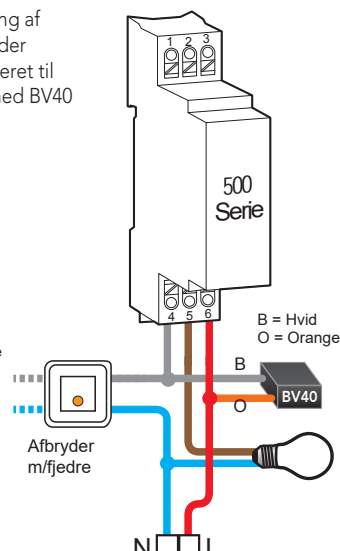


Version for DIN-skinne

Kabling af afbryder monteret til fase med BV40



Kabling af afbryder monteret til nul med BV40



Tilbehør	Vare nr.
BV40	5454071

VIGTIGT

- > Ved brug af afbrydertryk med indikatorlamper kræves montering af tilbehørsdelen BV40.

- > Alle moduler i 500-serien kan centraliseres via pilotleder med tilbehørsdelene CVI50 og D600V.
 > Tilbehørsdelen D600V (vare nr. 5454072) gør det muligt at koble alle interne afbrydere til en enkelt pilotleder.
 > En kroneafbryder med fjeder bruges til styring af pilotlederen. Dette etablerer tænd-/slukfunktion på alle de tilsluttede moduler.
 > De to afbrydere skal kables med tilbehørsdelene R12M (5454073) og CVI50 (5454805).

CENTRALISERET STYRING MED KRONEAFBRYDER MED CVI50

Bemærk: Kun tænd/sluk, ikke dæmpning



Tilbehør	Vare nr.
CVI50	5454805
R12M	5454073
D600V	5454072

