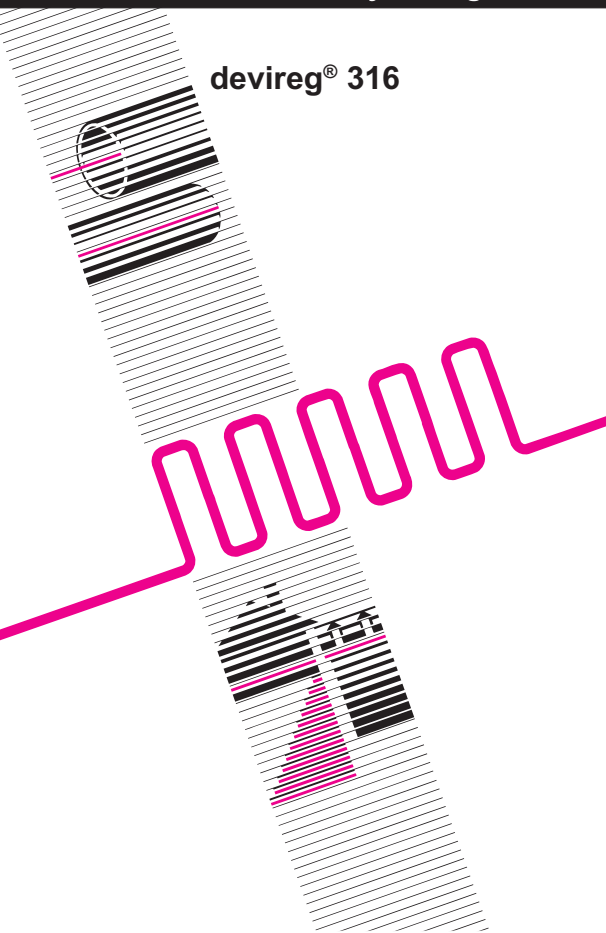


DK

Installationsvejledning

devireg[®] 316



DEVI 

Anvendelsesområder:

devireg[®] 316 er en universal DIN-skinnetermostat med en byggehøjde på kun 52 mm. **devireg**[®] 316 kan anvendes til styring af rumtemperatur, gulvtemperatur, ventilation, køling eller som differenstermostat til styring af varme i tagrender m.m.

Installation:

Installationen skal udføres som fast installation (med en afbryder foran). Følerkablet kan forlænges op til 50 m, uden at det påvirker termostatens nøjagtighed. Det er ikke tilrådeligt at lægge følerkablet parallelt med stærkstrømskabler, da dette kan give uønskede signaler i følerkablet.

Natsænkning (☾):

Temperaturen sænkes med det indstillede antal grader 0-8°C, når klemme 4 påtrykkes en fase.

Hysteres:

Det er muligt at indstille hysteresen mellem 0,2°C og 6°C. Indstilles temperaturen f.eks. på 18°C og DIFF knappen på 3°C, vil termostaten regulere mellem **18°C** og 21°C.

Differensfunktion:

Varmeanlægget er tilkoblet, når referencetemperaturen ligger mellem de indstillede max. og min. temperaturværdier. Se i øvrigt beskrivelse af temperaturindstilling II.

Når temperaturen kommer under minimumsindstillingen, afbrydes termostatens relæudgang, og den gule lysdiode lyser. Når temperaturen kommer over maximumindstillingen (stor skala) afbrydes relæudgangen, og begge lysdioder er slukkede.

Indikering:

Når rød lampe lyser er varme tilkoblet.

Galvanisk adskillelse:

Termostaten er konstrueret således, at følerkredsløbet er galvanisk adskilt fra stærkstrømsdelen, hvilket medfører at følerdelen er at betragte som en svagstrømsdel.

VIGTIGT!

Når **devireg**[®] 316 anvendes som differenstermostat, skal der lægges en lus mellem klemme 9 og 10.

Udeføleren monteres således, at den ikke påvirkes af direkte sollys.

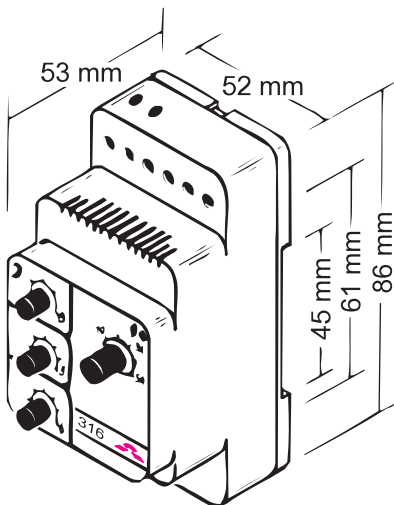


Fig. 1

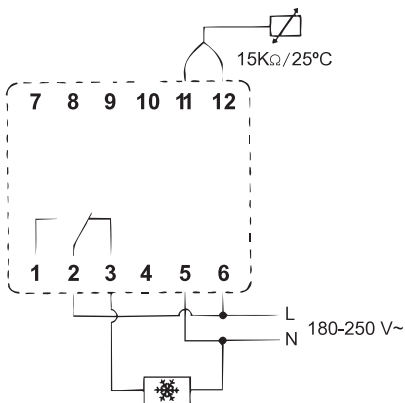
Temperaturindstilling I:

Termostaten anvendes i dette tilfælde som termostat i forbindelse med varme- eller køleanlæg. Den ønskede temperatur indstilles på skalaen med temperaturområde fra -10°C til $+50^{\circ}\text{C}$. Check at hysteresen (Diff.) er indstillet på den ønskede temperatur (ved styring af rumtemperatur anbefales en hysteres på 1°C).

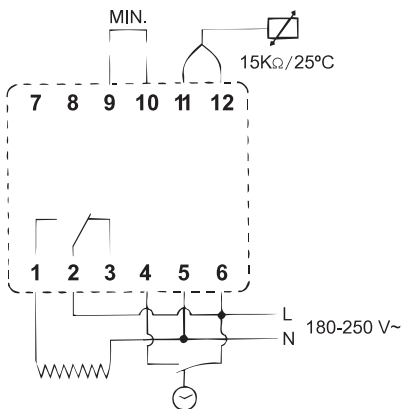
Temperaturindstilling II:

Termostaten anvendes i dette tilfælde som differens-termostat til regulering af sne- og issmeltningsanlæg. Termostatsens arbejdsområde bestemmes ved at indstille temperaturområdet -10°C til $+5^{\circ}\text{C}$ (ønskede min. temperatur) og temperaturområdet -10°C til $+50^{\circ}\text{C}$ (ønskede max. temperatur). Dvs., hvis varmeanlægget skal være tilkoblet, når temperaturen er mellem $+5^{\circ}\text{C}$ og -5°C indstilles min. temperaturen på -5°C og max. temperaturen på $+5^{\circ}\text{C}$.

Køling:



Varme:



Fejlfinding

Funktionskontrol:

Opnås der ikke varme ved at skrue op for termostaten, kontrolleres installationens HPFI/HFI-afbryder og sikringer, før den autoriserede el-installatør tilkaldes.

Punktvis fejlfinding:

Må kun udføres af el-installatøren.

Kontrol af fejlmuligheder:

- Kontroller netspænding på klemme 5 og 6.
- Efterspænd belastningsklemme 1 til 3.
- Mål derefter modstanden i varmekablet, og beregn effekten:

$$P = \frac{U^2}{R} = \frac{52900}{R} \text{ W (ved 230 V ~)}$$

Udfra den beregnede effekt kan varmekabeltypen bestemmes v.h.a. opslag i Deres • katalog.

- Hvis følerledningen, klemme 11 og 12, afmonteres, skal lysdioden i øverste højre hjørne lyse rød, hvis ikke, er termostaten defekt.
- Måling af føler med ohmmeter skal give en fast modstandsværdi i forhold til omgivelsestemperaturen (se tekniske data på næste side).
- Hvis følerindgangen kortsluttes, skal lysdioden slukke og termostaten afbryde, hvis ikke, er termostaten defekt.
- Når netspændingen er afbrudt, skal relækontakten være åben.

Tekniske data

| | | | | | | | | | |
|-----------------------------------|--|-------|---------|-----|---------|-------|---------|-------|--------|
| Temperaturområde: | -10°C til +50°C | | | | | | | | |
| Driftstemperatur: | -10°C til +50°C | | | | | | | | |
| Driftsspænding: | 180 - 250 V ~ 50 Hz | | | | | | | | |
| Brydeevne: | 16 A | | | | | | | | |
| Natsænkning justerbar: | 0,2 - 8°C | | | | | | | | |
| Differens justerbar: | 0,2 - 6°C | | | | | | | | |
| Kapslingsklasse: | IP 20 | | | | | | | | |
| Indstilling: Omr. I Omr. II | -10°C til +50°C -10°C til +5°C | | | | | | | | |
| Følertype: | NTC | | | | | | | | |
| Følerværdi: | <table><tr><td>-10°C</td><td>66 kOhm</td></tr><tr><td>0°C</td><td>42 kOhm</td></tr><tr><td>+25°C</td><td>15 kOhm</td></tr><tr><td>+50°C</td><td>6 kOhm</td></tr></table> | -10°C | 66 kOhm | 0°C | 42 kOhm | +25°C | 15 kOhm | +50°C | 6 kOhm |
| -10°C | 66 kOhm | | | | | | | | |
| 0°C | 42 kOhm | | | | | | | | |
| +25°C | 15 kOhm | | | | | | | | |
| +50°C | 6 kOhm | | | | | | | | |

DEVI Garantien:

De har købt et deviheat® system, som vi er sikre på vil bidrage til at forbedre komforten og økonomien i Deres hjem.

deviheat® er en komplet varmeløsning med deviflex® varmekabler eller devimat® varmemåtter, devireg® termostater samt devifast monteringslister.

Skulle der mod forventning opstå et problem med Deres deviheat® system, er vi hos DEVI, med produktionsenheder i Danmark, og som leverandør indenfor den Europæiske Union, underlagt de almindelige regler om produktansvar som anført i EU-direktiv 85/374/CEE samt alle på området gældende lovgivningsbestemmelser i de enkelte lande, hvilket forudsætter at:

DEVI yder 10 års garanti på deviflex® varmekabler og devimat® varmemåtter og 2 års garanti mod materialefejl og produktionsfejl i forbindelse med alle øvrige DEVI produkter.

Garantien gælder kun, såfremt omstående GARANTIBEVIS udfyldes korrekt og i henhold til instruktionerne og kun såfremt fejlen inspiceres af eller præsenteres for DEVI eller en autoriseret DEVI-forhandler. Bemærk venligst, at GARANTIBEVISET skal være udformet på dansk, samt at ISO-koden for Danmark, DK, er trykt i øverste venstre hjørne på forsiden af installationsvejledningen. DEVI forpligter sig til gratis at

reparere eller levere en ny enhed til kunden. I tilfælde af fejlbehæftede devireg® termostater forbeholder DEVI sig retten til at reparere enheden gratis og uden urimelige forsinkelser for kunden.

DEVI Garantien gælder kun for tilslutninger, der er foretaget af autoriserede el-installatører samt installationer der er udført i overensstemmelse med installationsvejledningen, og gælder ikke ved fejl, som skyldes andre leverandørers forkerte konstruktioner, misbrug, skade forårsaget af andre, eller ukorrekt installation eller sådanne andre følgeskader, som måtte opstå. Såfremt DEVI anmodes om at inspicere eller reparere fejl, der er forårsaget af ovennævnte, faktureres arbejdet fuldt ud. DEVI Garantien bortfalder i tilfælde af manglende betaling for udstyret. Såfremt DEVI anmodes om at inspicere eller reparere fejl, der er forårsaget af ovennævnte, faktureres arbejdet fuldt ud. DEVI Garantien bortfalder i tilfælde af manglende betaling for udstyret.

DEVI vil til enhver tid reagere hurtigt, effektivt og ærligt på alle forespørgsler og rimelige krav fra vore kunder.

Ovenstående garanti vedrører produktansvar, mens der ved køberet henvises til national lovgivning.

Garantibevis

Der ydes hermed DEVI Garanti til:

Navn:

Adresse:

Postnr./by:

Telefon:

Bemærk venligst!

DEVI Garantien gælder kun, såfremt nedenstående omhyggeligt udfyldes. Se øvrige betingelser på bagsiden.

Elektriske installationer udført af:

Dato for installation:

Termostattype:

Produktionskode:

Leverandørens stempel:



DE-VI

DK · 7100 Vejle

Tlf. 75 85 85 85

Fax 75 85 71 10