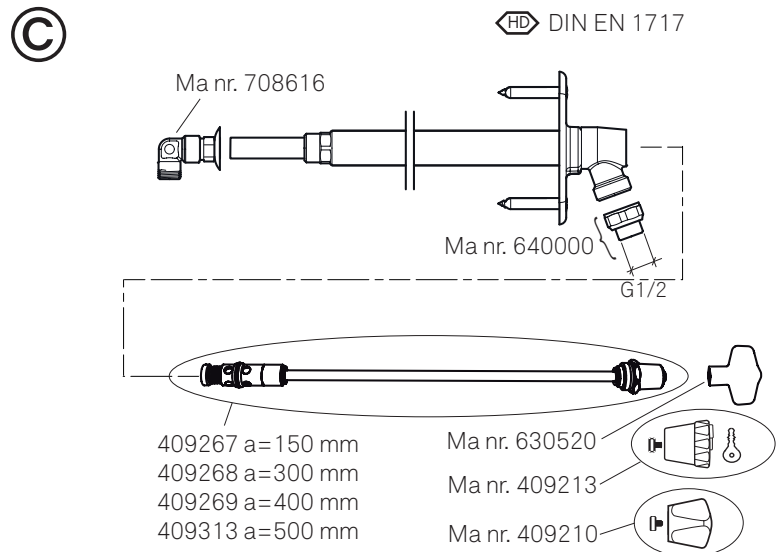
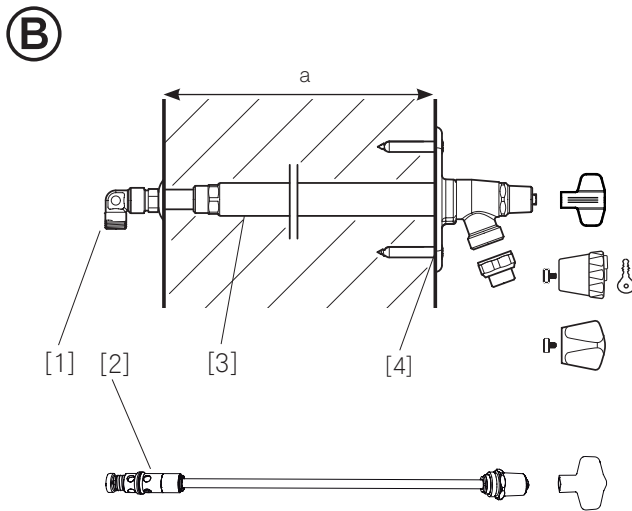
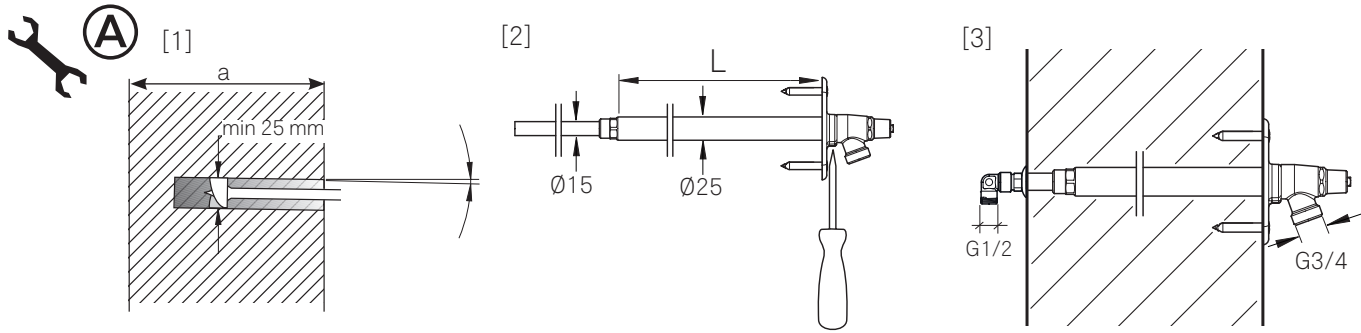


# Gårdpostventil Mora Garden II



Denna produkt är anpassad till Branschregler Säker Vatteninstallation. Mora Armatur garanterar produktens funktion om branschreglerna och produktens monteringsanvisning följs.



## DANSK MONTERING **A**

- Boring af hul i væg. Hullet anbefales at have en hældning på 1 grad ned mod hanen for at sikre tømmingen af gårdpostventilen.
- Tilpasning og montering. Indstilling af vægpladens placering på røret, se figuren. Det anbefales at længden L er mindst nogle centimeter længere end vægtykkelsen (a). Vægpladen låses fast på røret ved hjælp af unbrakoskruen.
- Gårdpostventilen skrues fast i væggen. For at mindske frostrisikoen bør ventilkeglen placeres på væggens inderside, alternativt så nær indervæggen som muligt.

## INHOLD OG RESERVEDELE

### Beskrivelse: **B**

- Tilslutning, valgfrit horisontalt /vertikalt.
- Tilbagesugningssikring iht **HD** EN 1717.
- Forlængningsrør (Ø15) kan kappes efter behov. Det forkrømede rør (Ø25) må ikke kappes.
- Forskydelig vægplade, for tilpasning efter vægtykkelse (a). Kan monteres valgfrit horisontalt/vertikalt. Vægpladens mål 110x55 mm.

### Reserve dele: **C**

### ØVRIGT

Gårdpostventilen er selvdrænende, hvilket mindsker risikoen for frostska-der. Ved minusgrader skal slange og slangekobling demonteres. Vandarbejdsstryk: min 1 bar, max 10 bar. Gårdpostventilen opfylder DS/EN1717, Mediumskategori 3 ved P=Patm.