

# Armatec luftudlader

Spirotech

Spirotop

<b>Dimensionområde</b> 1/2" BSP	<b>PN</b> 10	<b>Temperaturområde</b> Max. 110°C	<b>Materiale</b> Messing
------------------------------------	-----------------	---------------------------------------	-----------------------------

## Anvendelse

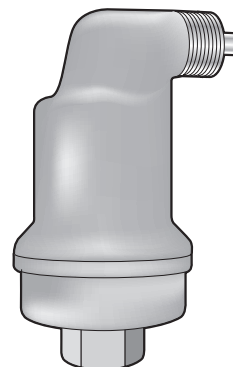
Ventilen er egnet til vand og glycol (max. 40%).

## Kvalitetssikring

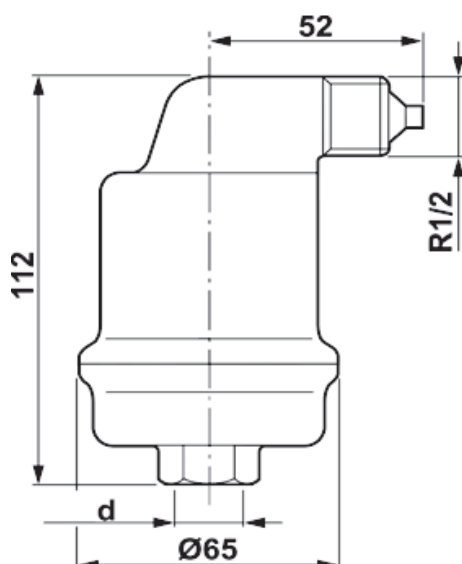
Ventilen er trykafprøvet. Konstrueret og fremstillet iht. 97/23/EC.

## Materialer

Krop:	Messing
Udluftnings top:	Messing
Ventil tætning:	Viton
Vandmængde:	PP



## Mål og vægt



## Funktion og konstruktion

Den automatiske luftudlader Spirotop, er det eneste rigtige valg såfremt man ønsker pålidelig og problemfri resultater hver gang man fylder eller tømmer et system. Spirotech er en automatisk luftudlader der fjerner frigjort luft på de højeste steder i et anlæg eller andre steder, hvor der kan opstå luftlommer.

Den automatiske luftudlader er vedligeholdelsefri og sikrer kontinuerlig og uforstyrret udluftning.

VVS nr. 447111.004

Type	vvs nr.	Type	Materiale	Medie	A mm	Flydermateriale	Max Temp C°	Max tryk bar
Spirotop 1/2"	447111.004	AB050	Messing	Vand/ glycol (max 40%)	112	PP	110	10
Spirotop 1/2" hedtvand		AB050-002	Messing		112	TPX	180	10
Spirotop 1/2" højtryk	447111.404	AB050-025	Messing		134	TPX	150	25
Spirotop 1/2" solar	447111.304	AB050-008	Messing		112	TPX	180	10
Spirotop 1/2" rustfri	447111.504	AB050-R002	AISI 316	Angives ved bestilling	112	TPX	180	10
Spirotop 1/2" rustfri, højtryk	447111.005	AB050-R004	AISI 316		134	TPX	200	25
Spirotop 1/2" rustfri flyder	447111.534	AB050-R007	AISI 316		112	AISI 316	180	10