

Datablad

3-punkts styrede motorer

AMV 10, AMV 20, AMV 30

AMV 13, AMV 23, AMV 33 – spring return funktion



Beskrivelse/ anvendelse

Motorene fås med eller uden sikkerhedsfunktion og anvendes sammen med modulerende regulatorer med Y signal. Spring return funktionen kan benyttes til at opnå sikkerhedsstop ved strømsvigt. AMV motorerne bruges sammen med ventiler VS2, VM2, VB2, VMV og AVQM. Udover basisfunktionen, som manuel indstilling og positionsindikering, er motorerne også udstyret med en trykfølsom afbryder, der bevirker, at motorer og ventiler ikke udsættes for overbelastning. Denne funktion sikrer automatisk selvjustering af endestoppet på ventilen.

Hoveddata:

- 24 V- og 230 V-version
- AMV 10, 13 - spindelhastighed 14 s/mm
- AMV 20, 23 - spindelhastighed 15 s/mm
- AMV 30, 33 - spindelhastighed 3 s/mm
- spring return funktion (DIN 32730-registrering).

Bestilling

Type	Spænding	Best.nr.	VVS-nr.
AMV 10	230 V~	082G3001	46 0946.111
AMV 10	24 V~	082G3002	46 0946.110
AMV 20	230 V~	082G3007	46 0946.121
AMV 20	24 V~	082G3008	46 0946.120
AMV 30	230 V~	082G3011	46 0946.131
AMV 30	24 V~	082G3012	46 0946.130

Spring return funktion - DIN 32730 godkendelse

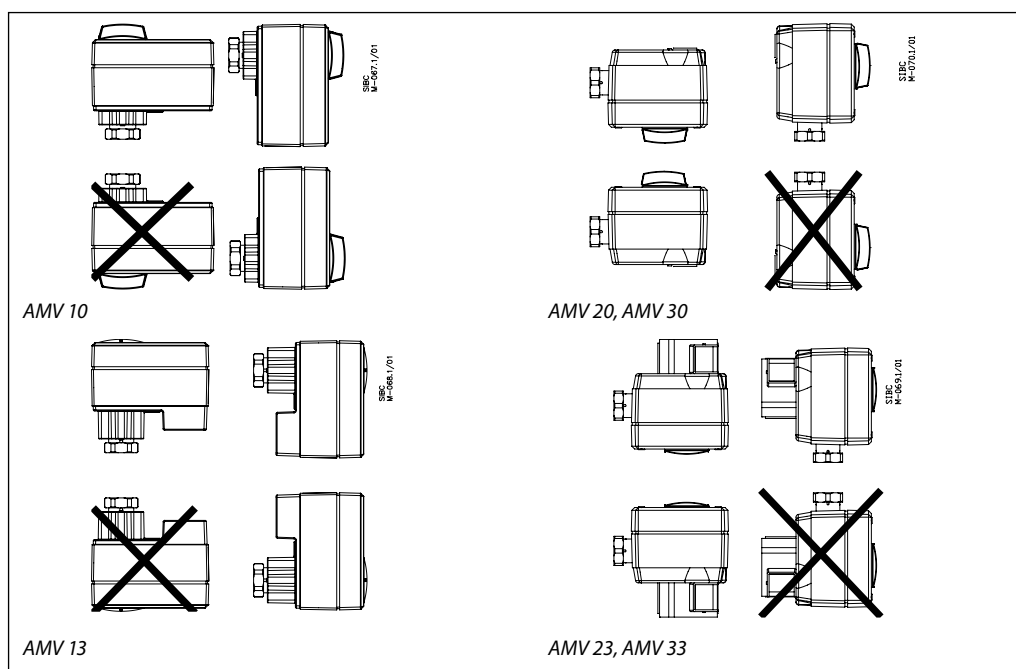
Type	Spænding	Best.nr.	VVS-nr.
AMV 13	230 V~	082G3003	46 0946.114
AMV 13	24 V~	082G3004	46 0946.113
AMV 23	230 V~	082G3009	46 0946.124
AMV 23	24 V~	082G3010	46 0946.123
AMV 33	230 V~	082G3013	46 0946.134
AMV 33	24 V~	082G3014	46 0946.133

Tilbehør til AMV 20/23, AMV 30/33

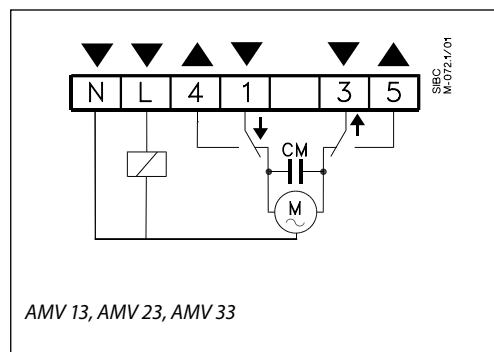
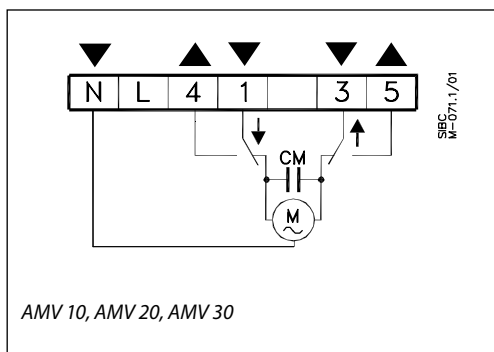
Type	Best.nr.	VVS-nr.
Kontaktsæt (2x)	082G3201	46 0946.801
Kontaktsæt (2x) og potentiometer (10 kΩ)	082G3202	46 0946.802
Kontaktsæt (2x) og potentiometer (1 kΩ)	082G3203	46 0946.803

Tekniske data

Type	AMV 10	AMV 13	AMV 20	AMV 23	AMV 30	AMV 33
Strømforsyning	24V~, 230V~; +10 til -15%					
Effektforbrug	2 VA	7 VA	2 VA	7 VA	7 VA	12 VA
Frekvens	50 Hz / 60 Hz					
Styreindgang	3-punkts					
Spring return funktion	-	x	-	x	-	x
Kraftafbrydelse	300 N			450 N		
Max. slag	5 mm			10 mm		
Hastighed	14 s/mm		15 s/mm		3 s/mm	
Max. medietemperatur	130 °C		150 °C			
Omgivende temperatur	0 til +55 °C					
Opbevarings- og transporttemperatur	-40 til +70 °C					
Beskyttelseskode	IP 54					
Vægt	0,6 kg	0,8 kg	1,4 kg	1,45 kg	1,4 kg	1,45 kg
CE-mærkning i henhold til standarder	EMC-direktivet 2004/108/EEC: EN 60730-1, EN 60730-2-14 Lavspændingsdirektivet 73/23/EEC: EN 60730-1, EN 60730-2-14					

Installation


El-tilslutning



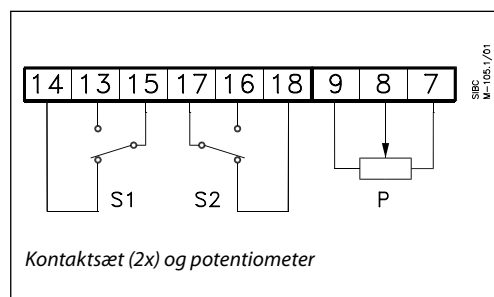
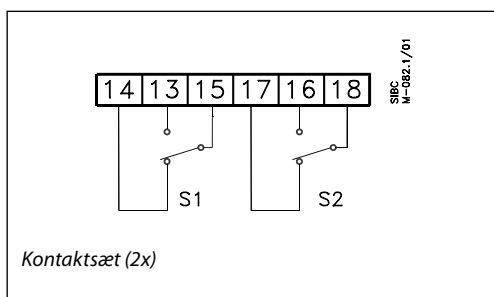
Klemme 1, 3:
Indgang til styrespænding fra regulatoren.

L
Forsyningsspænding 24 V~, 230 V~

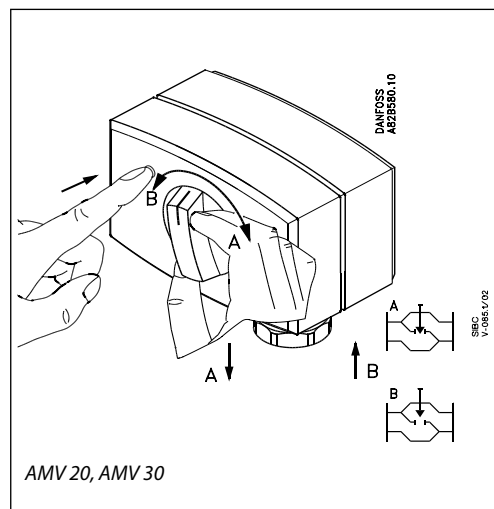
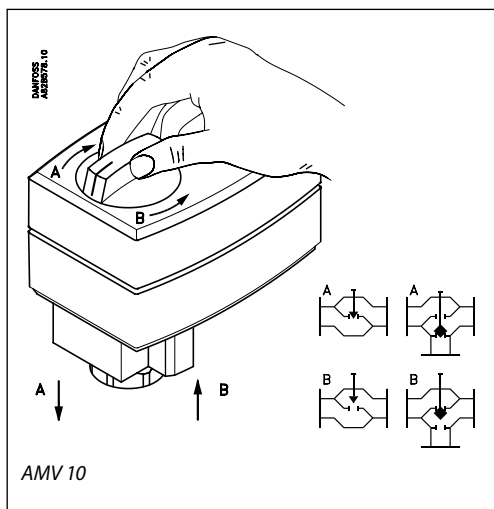
Klemme 4, 5:
Udgangen bruges til positionsangivelse eller overvågning.

N
Fælles (0 V)

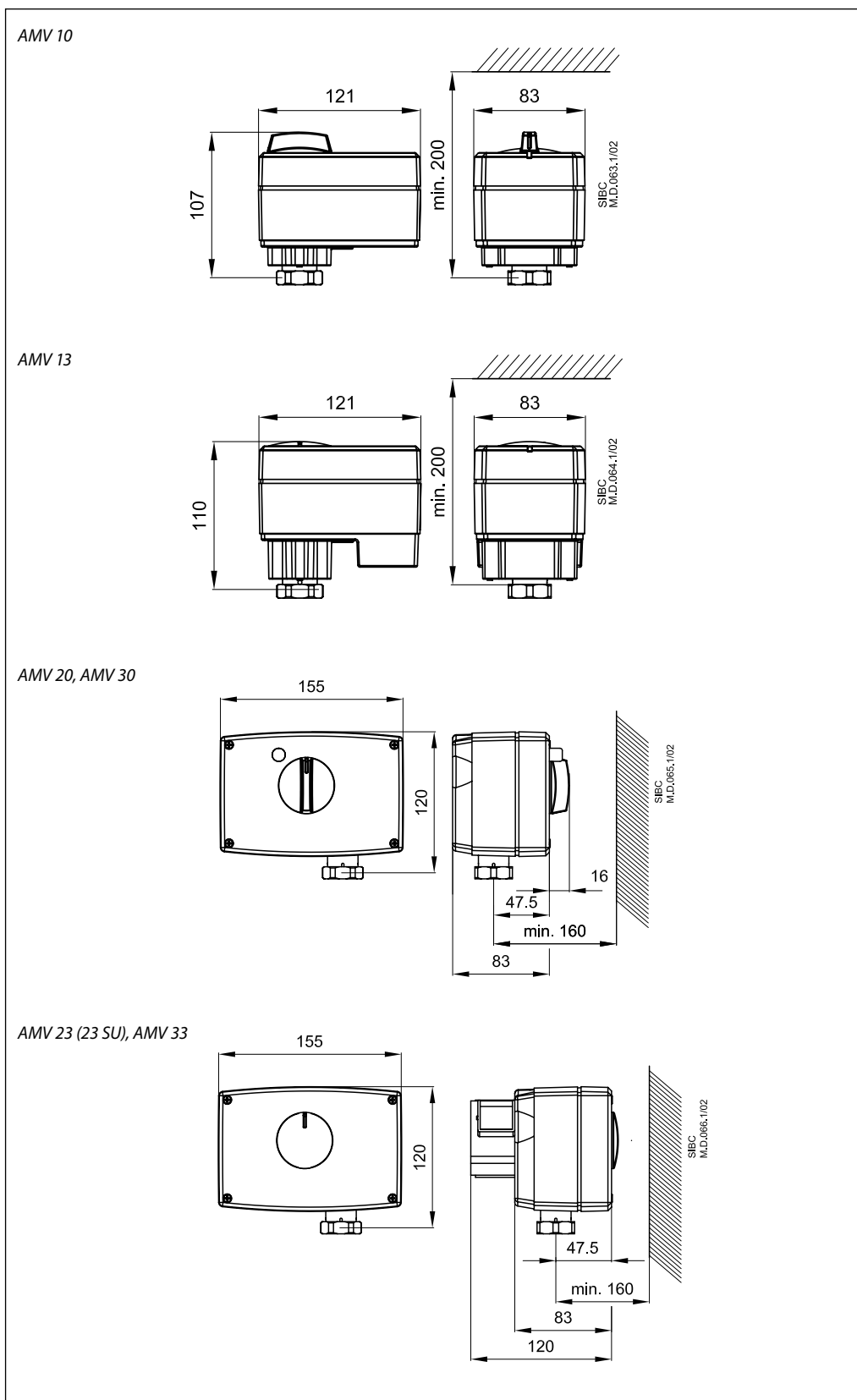
El-tilslutning – tilbehør



Manuel overstyring



Dimensioner



Aktuator -
ventilkombinationer

<p>SPEC MV.K.026.1/02</p>	<p>SPEC MV.K.027.1/02</p>	<p>SPEC MV.F.080.1/01</p>
<p>AMV 10, AMV 13 + VM2 (DN 15 - 25) VS2 (DN 15 - 25)</p>	<p>AMV 10, AMV 13 + VB2 (DN 15 - 20)</p>	<p>AMV 10 + VMV (DN 15 - 40)</p>
<p>SPEC MV.K.028.1/02</p>	<p>SPEC MV.K.029.1/03</p>	<p>SPEC MV.K.001.1/011</p>
<p>AMV 20/30, AMV 23/33 + VM2 (DN 15 - 50) VS2 (DN 15 - 25)</p>	<p>AMV 20/30, AMV 23/33 + VB2 (DN 15 - 50)</p>	<p>AMV 20/30, AMV 23/33 + AVQM (DN 15 - 50)</p>

Danfoss påtager sig intet ansvar for mulige fejl i kataloger, brochurer og andet trykt materiale. Danfoss forbeholder sig ret til uden forudgående varsel at foretage ændringer i sine produkter, herunder i produkter, som allerede er i ordre, såfremt dette kan ske uden at ændre allerede aftalte specifikationer. Alle varemærker i dette materiale tilhører de respektive virksomheder. Danfoss og Danfoss-logoet er varemærker tilhørende Danfoss A/S. Alle rettigheder forbeholdes.

**Danfoss A/S
Salg Danmark**

Jegstrupvej 3
DK-8361 Hasselager
Telefon: +45 8948 9111
Telefax: +45 8948 9311
E-mail: danfossdk@danfoss.dk
Internet: www.danfoss.dk

Danfoss AS

Årenga 2
N-1340 SKUI
Tlf.: +47 67 17 72 00
Telefax: +47 67 13 68 50
E-mail: danfoss@danfoss.no
Internet: www.danfoss.no