

Datablad

Motor til 3-punktstyring

AMV 150

Beskrivelse



Motoren anvendes primært til at regulere ventilen som respons på en regulators krav i fjernvarmeanlæg, gulvvarme, solvarme, zoneinddelt opvarmning, komfortkøling, ventilations- og klimaanlægssystemer.

Motoren AMV 150 kan styres af elektroniske regulatorer med 3-punktsudgang.

Motoren kan bruges i kombination med:

- Ventiltyper VS 2 (kun DN 15) og VMV
- Selvvirkende flowregulator AVQM (kun DN15)

Funktioner:

- Selvjusteringsfunktion: automatisk tilpasning til ventilens slaglængde, som reducerer idriftsætningstiden
- Manuel betjening
- Positionsindikation
- Lysdiodesignalering (under dækslet)
- Leveres med 1,5 m kabel
- Velegnet til høje temperaturer

Hoveddata:

- Nominel spænding
 - 24 V a.c., 50/60 Hz
 - 230 V a.c., 50/60 Hz
- Styreindgangssignal: 3-punkts
- Lukkekraft: 250 N
- Vandring: 5 mm
- Hastighed: 24 s/mm
- Maks. medietemperatur: 130° C

Bestilling

Motor

Type	Forsynings-spænding	Hastighed	Best.nr.	VVS-nr.
AMV 150	24 V a.c.	24 s/mm	082G3089	46 0947.450
	230 V a.c.		082G3090	46 0947.460

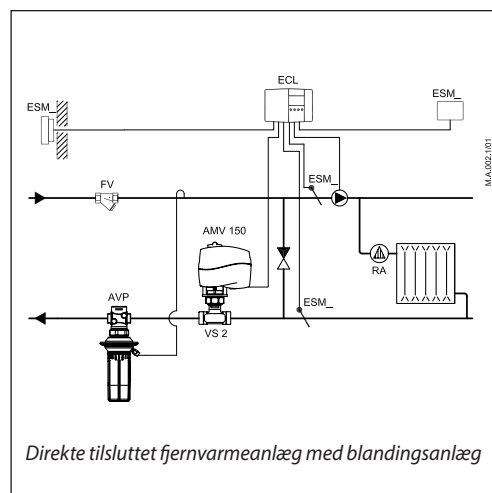
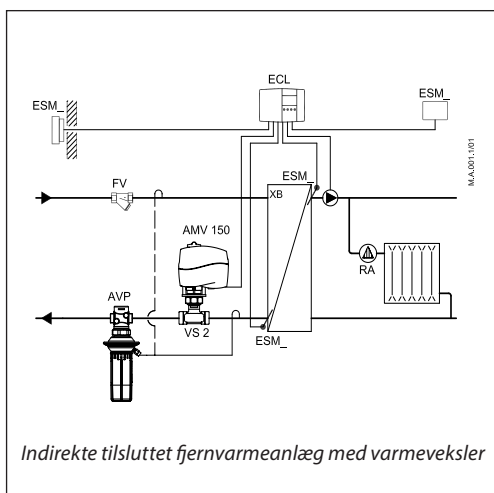
Tilbehør

Type	Forsynings-spænding	Længde	Best.nr.	VVS-nr.
Kabel	24 V a.c.	5 m	082H8052	-
	230 V a.c.		082H8053	-

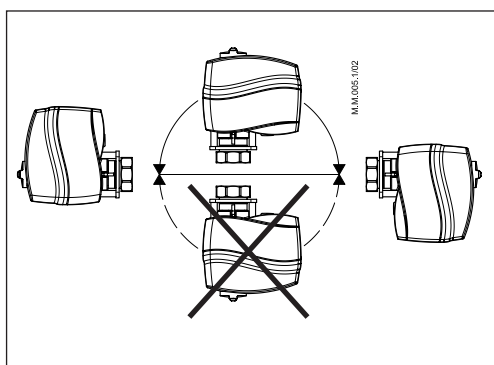
Tekniske data

Forsyningsspænding	V	24 eller 230 a.c.; +10 % til -15 %
Effektforbrug	VA	1 (24 V), 8 (230 V)
Frekvens	Hz	50 /60
Styresignal		3-punkts
Lukkekræft	N	250
Maks. spindelvandring	mm	5
Hastighed	s/mm	24
Maks. medietemperatur		150
Omgivelsestemperatur	°C	0 ... 55
Opbevarings- og transporttemperatur		-40 ... +70
Beskyttelsesklasse		II
Kapsling		IP 54
Vægt	kg	0,34
- mærkning i henhold til standarder		Lavspændingsdirektivet (LVD) 2006/95/EF: EN 60730-1, EN 60730-2-14 EMC-direktivet 2004/108/EF: EN 61000-6-2, EN 61000-6-3

Applikationsprincipper



Installation



Mekanisk

Motoren skal monteres, så ventilspindelen enten er i vandret stilling eller peger opad.

Elektrisk

Vigtigt: Det anbefales på det kraftigste at afslutte den mekaniske installation før el-tilslutningen påbegyndes.

Hver motor leveres med tilslutningskabler til regulatoren.

Bortskaffelse

Motoren skal skilles ad og enkeltdelene sorteres i forskellige materialegrupper før bortskaffelse.

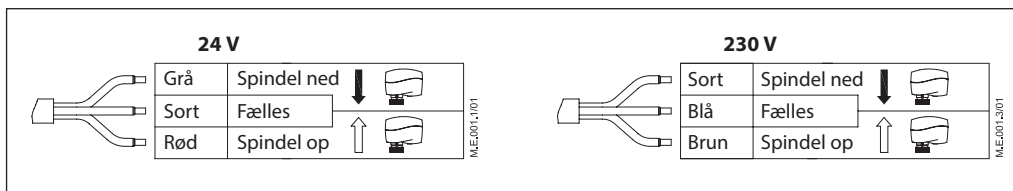
Idriftsætning

Gennemfør den mekaniske og elektriske installation (se vejledning), og udfør de nødvendige tjek og kontroller:

- Tænd for strømmen
- Giv et passende regulatorsignal, og kontrollér, om spindelbevægelsen passer til applikationen.

Enheden er nu helt idriftsat.

El-tilslutning

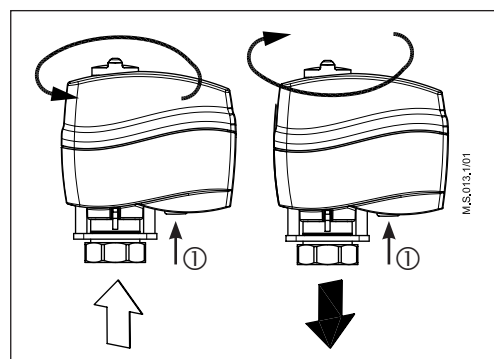


Manuel betjening

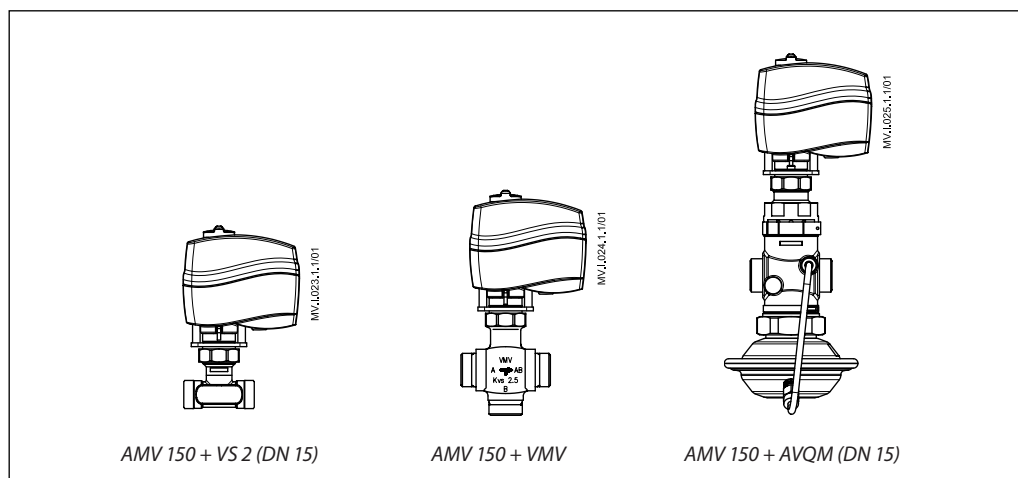
① Tryk på knappen (på undersiden af motoren), og hold den inde under den manuelle betjening.

Bemærk:

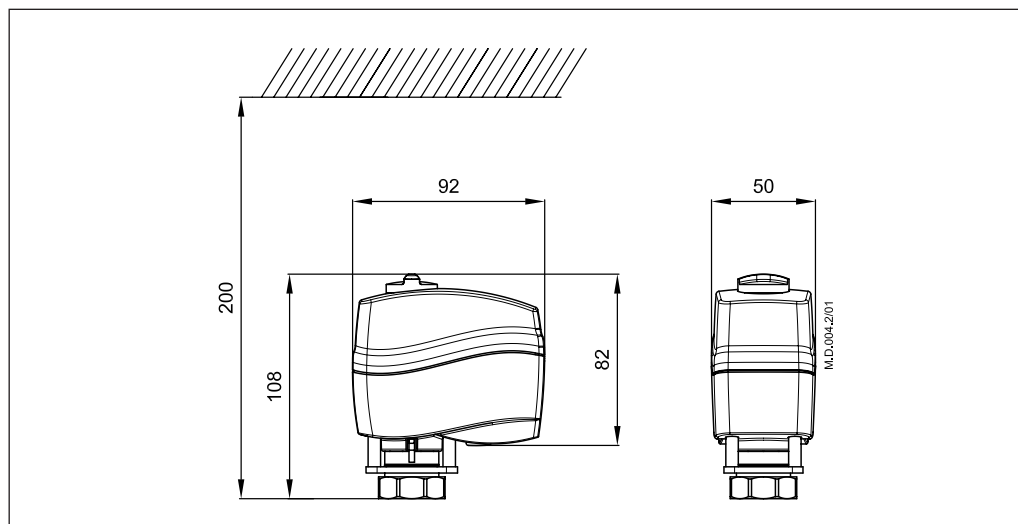
Hvis der høres en klik-lyd, efter at strømforsyningen er sluttet til motoren, betyder det, at tandhjulet er drejet i normal position.



Motor - ventilkombinationer



Dimensioner



**Danfoss A/S
Salg Danmark**

Jegstrupvej 3
DK-8361 Hasselager
Telefon: +45 8948 9111
Telefax: +45 8948 9311
E-mail: danfossdk@danfoss.dk
Internet: www.varme.danfoss.dk

Danfoss påtager sig intet ansvar for mulige fejl i kataloger, brochurer og andet trykt materiale. Danfoss forbeholder sig ret til uden forudgående varsel at foretage ændringer i sine produkter, herunder i produkter, som allerede er i ordre, såfremt dette kan ske uden at ændre allerede aftalte specifikationer.
Alle varemærker i dette materiale tilhører de respektive virksomheder. Danfoss og Danfoss logoet er varemærker tilhørende Danfoss A/S. Alle rettigheder forbeholdes.
