



Anvendelse



AT er en 1-polet anlægstermostat. AT kan måle mediets temperatur i det rør den er monteret på.  
 AT monteres direkte uden på røret ved hjælp af en medleveret fjeder. Den kan derfor monteres uden at anlægget skal tømmes for vand.  
 AT kan blandt andet anvendes til sikring mod for høje frem- eller returtemperaturer eller som opstartstermostat på kalorifere.

Funktion

AT indeholder en bimetalsføler, et kontaktsæt og indstillingsknop. Indstillingsknappen kan sættes mellem 30-90°C.

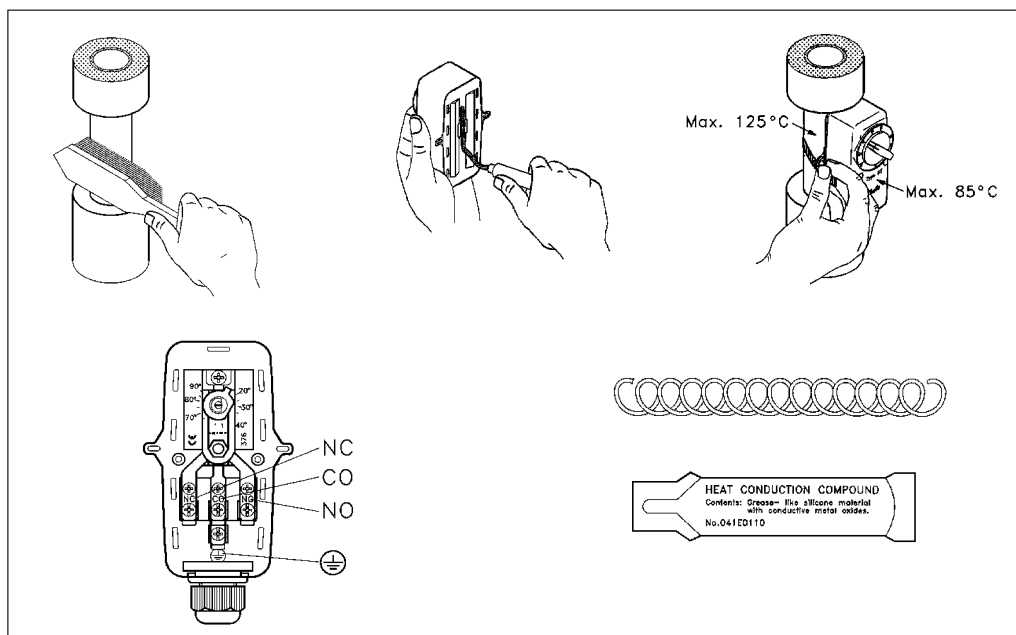
Ved tilslutning på kontakterne NC og CO, bryder kontaktsættet ved stigende temperatur.

Ved tilslutning på kontakterne NO og CO, slutter kontaktsættet ved stigende temperatur.

Montering

AT monteres direkte på røret, efter at røret er blevet rensed. Der medleveres en fjeder som passer til rørdimensionerne DN 15-80. AT kan monteres i vilkårlig position.

Sammen med AT medleveres en tube varmeledningspasta. Varmeledningspastaen skal hjælpe til en bedre varmetransmission og placeres mellem AT's sokkel og røret.



Bestilling

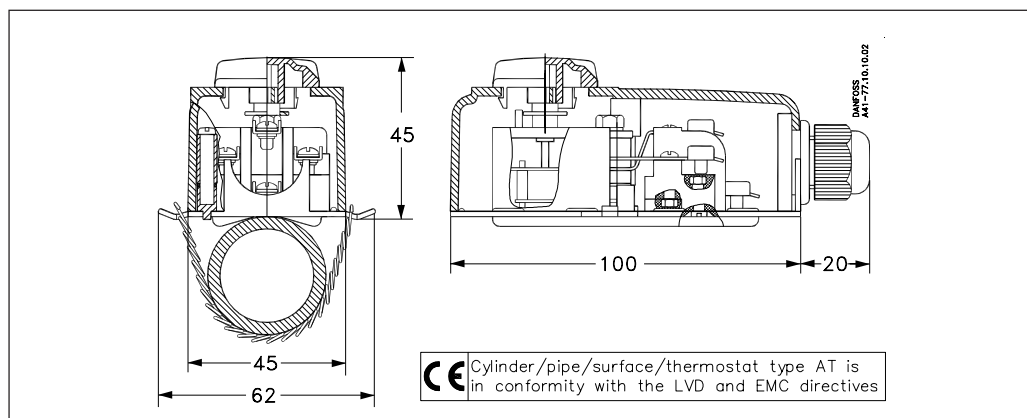
Type	Best.nr	VVS-nr.	Beskrivelse
AT	041E0000	46 0945.810	30-90°C 1-polet

Tekniske data

Temperaturområde	30-90°C
Temperaturdifferens	8 K
Max. følertemperatur	90°C
Max. omgivelsestemperatur	55°C
Kontaktbelastning for termostat	6 (2,5) A 250 V a.c.
Kapslingsklasse	IP 40
Godkendt iht. til EN 60730-2-9: 1995 og EMC-standard Emission EN 55014	



Mål



Danfoss påtager sig intet ansvar for mulige fejl i kataloger, brochurer og andet trykt materiale. Danfoss forbeholder sig ret til uden forudgående varsel at foretage ændringer i sine produkter, herunder i produkter, som allerede er i ordre, såfremt dette kan ske uden at ændre i allerede aftalte specifikationer. Alle varemærker i dette materiale tilhører de respektive virksomheder. Danfoss og Danfoss-logoet er varemærker tilhørende Danfoss A/S. Alle rettigheder forbeholdes.



**Danfoss A/S**  
Salg Danmark

Jegstrupvej 3  
8361 Hasselager  
Telefon: 89 48 91 11  
Telefax: 89 48 93 11  
E-mail: danfossdk@danfoss.dk  
Internet: www.danfoss.dk

**Danfoss AS**

Årenga 2  
N-1360 Skui  
Telefon: 67 17 72 00  
Telefax: 67 13 68 50  
E-mail: danfoss@danfoss.no  
Internet: www.danfoss.no