

Danfoss Air Flex katalog

Dansk Indeklima Mærkning

Certifikat nr. 084



Dansk Indeklima Mærkning attesterer herved, at produktgruppen:

Danfoss Air Flex

fra virksomheden

Danfoss A/S
Ulvehavevej 61
7100 Vejle

er godkendt og tildelt mærkningstilladelse

Den deklarerede indeklimatelevante tidsværdi er fastlagt
i henhold til kravene i Dansk Indeklima Mærknings

Prøvnings- og mærkningskriterier for Møbler, 3. udgave 2005
samt Generelle Mærkningskriterier, 5. udgave, 2007

Mærkningen er baseret på prøvning af
fleksibel LDPE/HDPE-rør

Certifikatet er gyldigt 5 år fra:

28. oktober 2009

ved årlig attestation af det tilhørende bilag 1-084 i henhold til
Dansk Indeklima Mærknings gældende forretningsorden.

Dansk Indeklima Mærkning kan tilbagekalde retten til brug af dette
certifikat, såfremt virksomheden ikke opfylder kravene.

Dette certifikat med tilhørende bilag 1-084 kan også findes på
www.teknologisk.dk/DIM

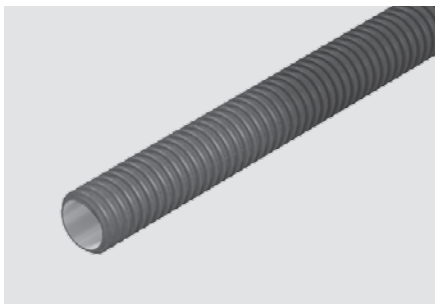
For Dansk Indeklima Mærkning

Ledende medarbejder

Dato

28.10.2009

Flex pipe



Anvendelse

Anvendes i ventilationssystemer til både indblæsning og udsugning, hvor der er behov for stor fleksibilitet.

Materiale

Det anvendte råmateriale er miljøvenligt polyethylen (PE) uden nogen form for tilsætningsstoffer.

Kemisk modstandskraft

PE er modstandsdygtig imod næsten alle medier (alkohol, fedt, mineralisk olie m.v.). Kun koncentrerede og stærke oxiderende syrer kan påvirke PE.

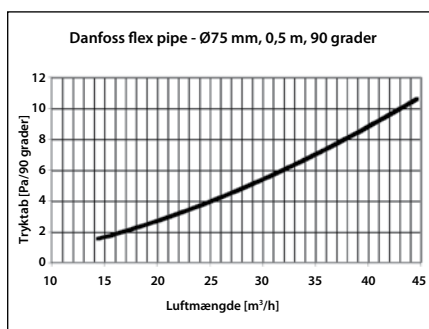
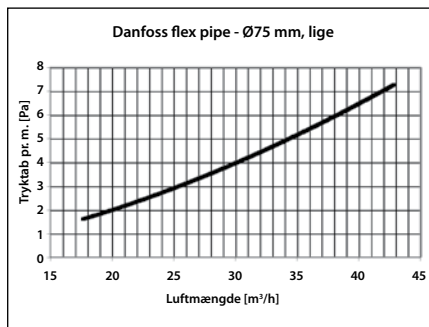
Standard/klassifikation

Alle slanger listet herunder overholder kravene i DIN EN 50086-24

Bestillingsnummer	Type	Udv. diameter	Indv. diameter	Rulle længde	Vægt
089F0601	DFP-75	Ø75	Ø61	50 m	13,65 kg

Danfoss flex pipe leveres altid i ruller af 50 m.

Tekniske data



Flex muffe



Anvendelse

Danfoss plastmuffe anvendes til at samle to ender Danfoss flex pipe.

Materiale

Det anvendte råmateriale er miljøvenligt polyethylen (PE) uden nogen form for tilsætningsstoffer.

Standard/klassifikation

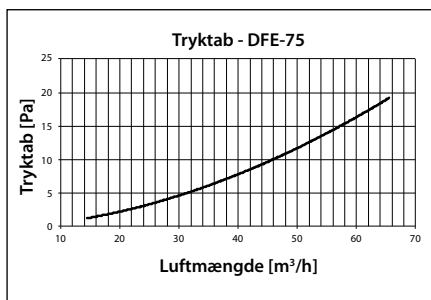
Produkterne listet herunder overholder kravene i DIN EN 50086-24

Bestillingsnummer	Type	Udv. diameter	Indv. diameter
089F0607	DPC-75	Ø78	Ø75

Flex bøjning



Tekniske data



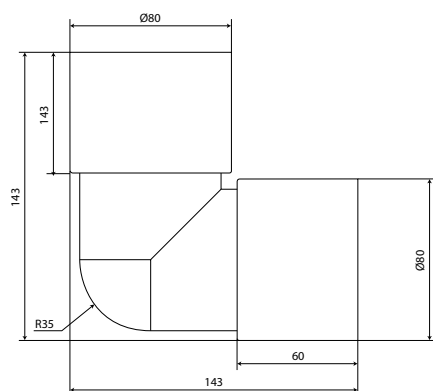
Anvendelse

Danfoss plastbøjning anvendes til at samle to ender Danfoss flex pipe, hvor der er behov for at lave et skarpt 90 graders knæk på slangen.

Standard/klassifikation

Produktet listet herunder overholder kravene i DIN EN 50086- 24.

Dimensioner

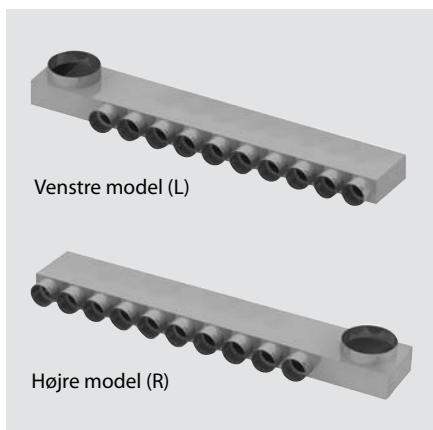


Materiale

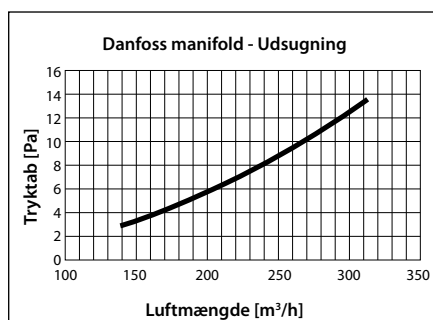
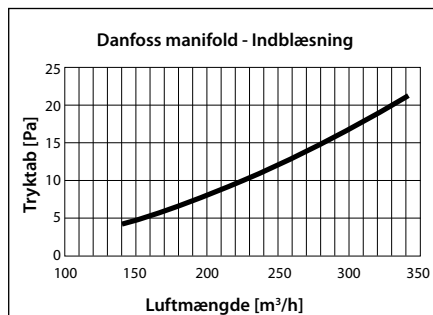
Det anvendte råmateriale er miljøvenligt polystyren (PE) uden nogen form for tilsætningsstoffer.

Bestillings-nummer	Type	Udv. diameter	Indv. diameter
089F0654	DFE-75	Ø80	Ø77

Flex manifold



Tekniske data



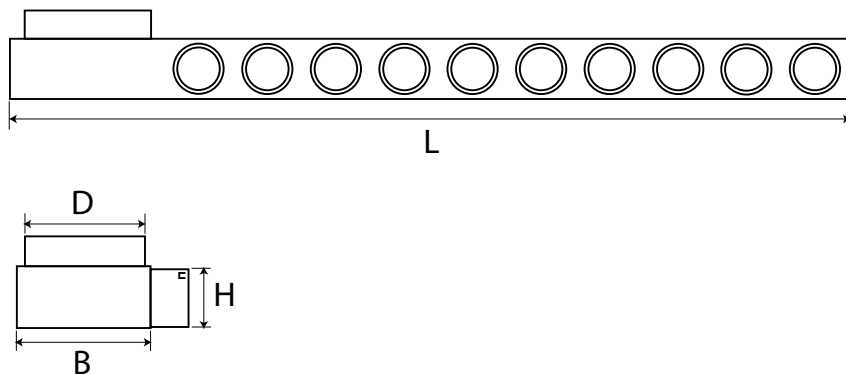
Anvendelse

Manifolden anvendes i ventilations-systemer til både indblæsning og udsugning. Alle modeller er lavet både som højre og venstre model, således der altid er mulighed for en optimal placering.

Kan nedstøbes i beton, placeres på væg eller loft.

Hvis der ønskes renselighed, kan der monteres en DRL-150x150.

Dimensioner



Materiale

Galvaniseret plade.

Bestillingsnummer	Type	H	B	L	D	Tilslutning	Vægt
089F0644	DMF-160/10x75-R	85 mm	180 mm	1170 mm	Ø160 mm	10 x ø75	3,0 kg
089F0645	DMF-160/10x75-L	85 mm	180 mm	1170 mm	Ø160 mm	10 x ø75	3,0 kg
089F0646	DMF-160/12x75-R	85 mm	180 mm	1290 mm	Ø160 mm	12 x ø75	3,3 kg
089F0647	DMF-160/12x75-L	85 mm	180 mm	1290 mm	Ø160 mm	12 x ø75	3,3 kg
089F0648	DMF-125/8x75-R	85 mm	180 mm	885 mm	Ø125 mm	8 x ø75	2,7 kg
089F0649	DMF-125/8x75-L	85 mm	180 mm	885 mm	Ø125 mm	8 x ø75	2,7 kg
089F0650	DMF-125/10x10-R	85 mm	180 mm	1070 mm	Ø125 mm	10 x ø75	3,0 kg
089F0651	DMF-125/10x10-L	85 mm	180 mm	1070 mm	Ø125 mm	10 x ø75	3,0 kg

Flex manifold



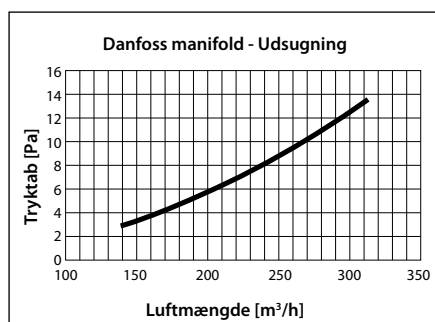
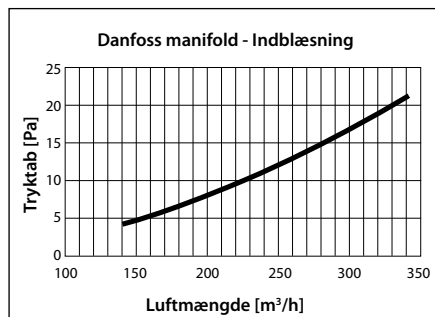
Anvendelse

DMF-160/14x75 og DMF-160/10x75 anvendes i ventilationssystemer til både indblæsning og udsugning. DMF-125/6x75 anvendes til mindre ventilationssystemer eller i systemer hvor luftmængden skal fordeles på 2 eller flere manifolde.

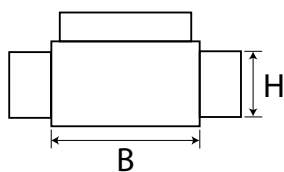
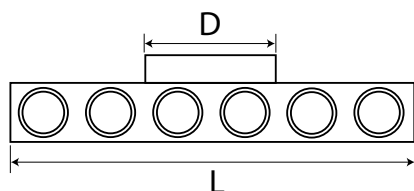
Kan nedstøbes i beton eller placeres i teknikrum.

Hvis der ønskes renselighed, kan der monteres en DCH-150x150.

Tekniske data



Dimensioner

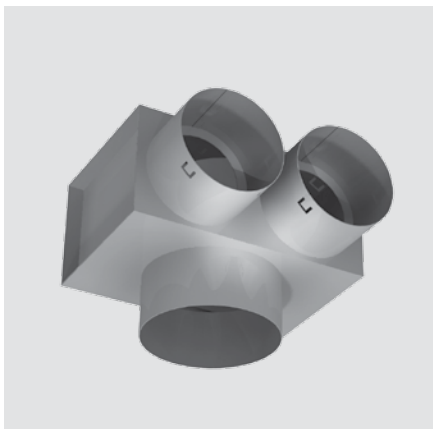


Materiale

Galvaniseret plade.

Bestillingsnummer	Type	H	B	L	D	Tilslutning	Vægt
089F0616	DMF-125/6x75	85 mm	180 mm	515 mm	ø125 mm	6 x ø75	1,9 kg
089F0617	DMF-160/10x75	85 mm	180 mm	515 mm	ø160 mm	10 x ø75	2,9 kg
089F0618	DMF-160/14x75	85 mm	180 mm	850 mm	ø160 mm	14 x ø75	3,1 kg

Flex loft- /vægboкс

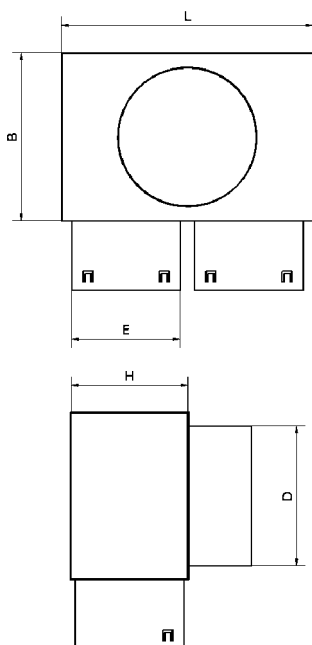


Anvendelse

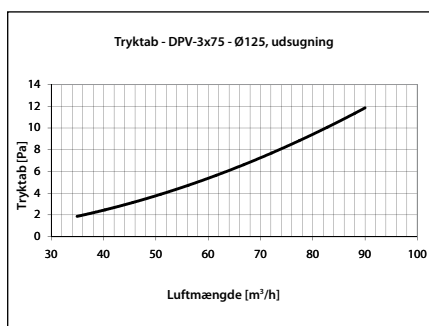
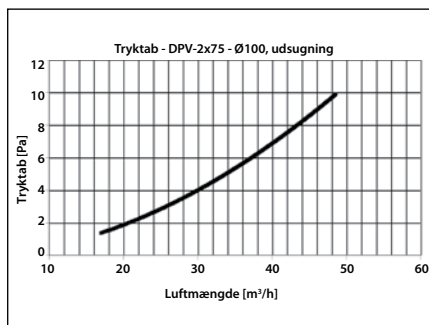
Anvendes i ventilationssystemer til indblæsning og/eller udsugning. Kan placeres i loft- og vægkonstruktion. Er forberedt for montage af ventiler af typen DFVS og DFVE. Kontrolventiler af typen Lindab KI, KIR, KU og KSU kan ligeledes monteres i boksen. Alle ventiler skal bestilles separat.

Materiale

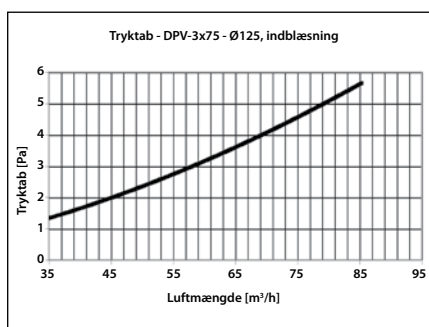
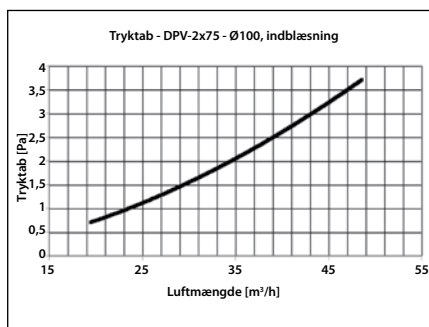
Galvaniseret plade.



Tryktabsdiagram, udsugning (kun for boks)



Tryktabsdiagram, indblæsning (kun for boks)



Bestillingsnummer	Type	H	B	L	D	Tilslutning	Vægt
089F0619	DPV-100/75	85 mm	120 mm	180 mm	ø100 mm	2xø75	0,75 kg
089F0620	DPV-125/75	85 mm	145 mm	265 mm	ø125 mm	3xø75	1,10 kg

Flex loft- /vægboкс, lang hals

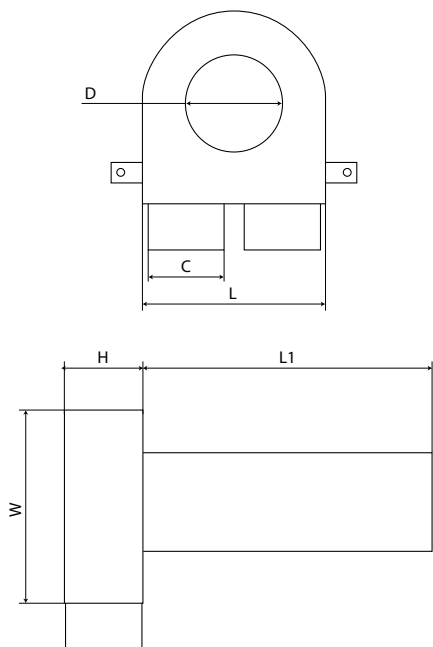


Anvendelse

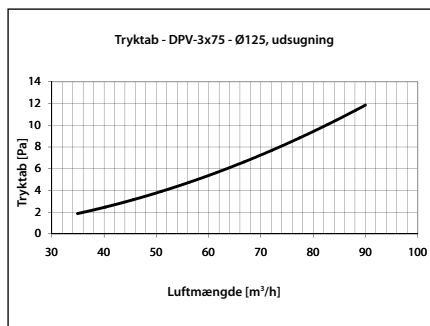
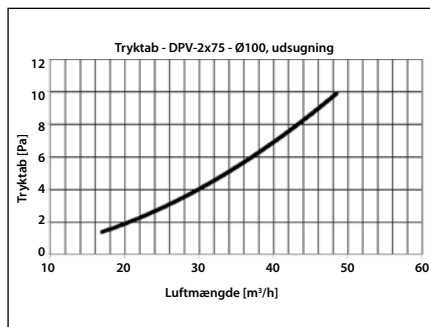
Anvendes i ventilationssystemer til indblæsning og/eller udsugning. Kan placeres i loft- og vægkonstruktion. Er forberedt for montage af ventiler af typen DFVS og DFVE. Kontrolventiler af typen Lindab KI, KIR, KU og KSU kan ligeledes monteres i boksen. Alle ventiler skal bestilles separat.

Materiale

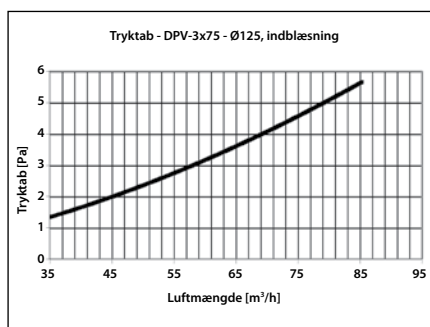
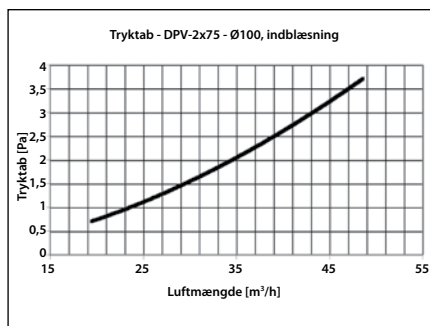
Galvaniseret plade.



Tryktabsdiagram, udsugning (kun for boks)

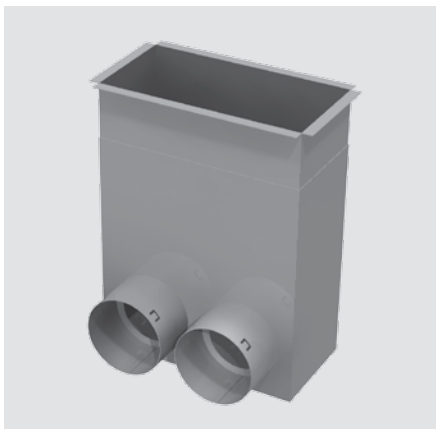


Tryktabsdiagram, indblæsning (kun for boks)



Bestillingsnummer	Type	H	B	L	L1	D	Tilslutning	Vægt
089F0657	DPV-100/75-300	82 mm	195 mm	190 mm	300 mm	ø100 mm	2xø75	1,0 kg
089F0658	DPV-125/75-300	82 mm	195 mm	290 mm	300 mm	ø125 mm	3xø75	1,3 kg

Flex gulvboks



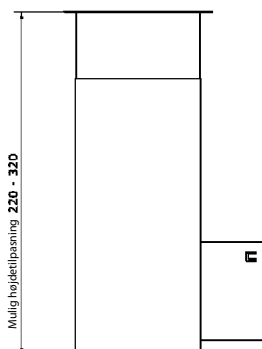
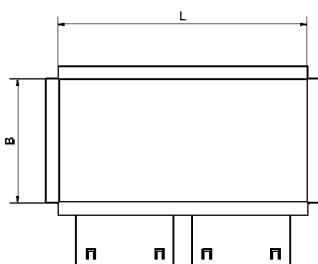
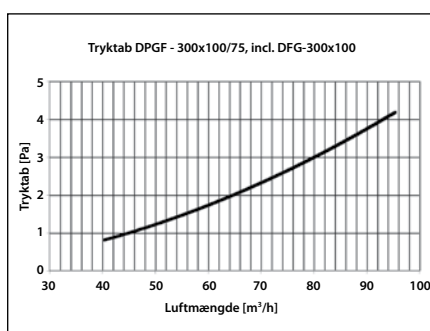
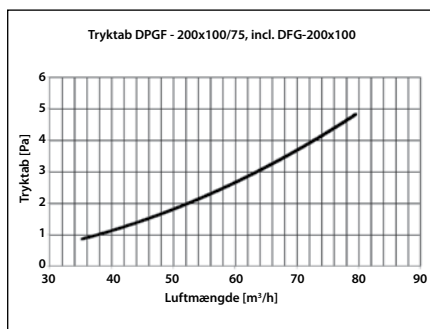
Anvendelse

Anvendes i ventilationssystemer til indblæsning. Kan nedstøbes i beton. Er udstyret med teleskopkrave for højdetilpasning. Forberedt for montage af riste, type DFG (s. 8)

Materiale

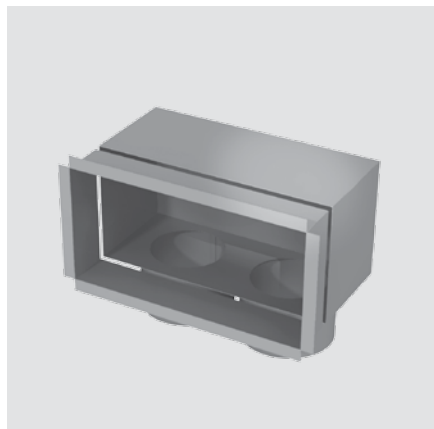
Galvaniseret plade.

Tryktabsdiagram



Bestillingsnummer	Type	H	B	L	Tilslutning	Vægt
089F0621	DPGF-200x100/75	220-320 mm	100 mm	200 mm	2 x ø75	1,4 kg
089F0622	DPGF-300x100/75	220-320 mm	100 mm	300 mm	3 x ø75	1,9 kg

Flex loft- /vægboкс

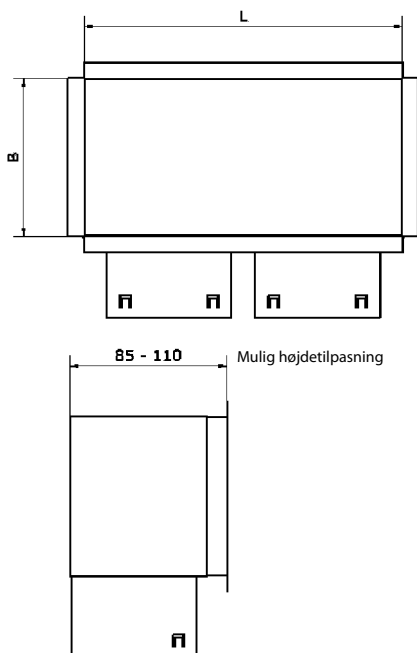


Anvendelse

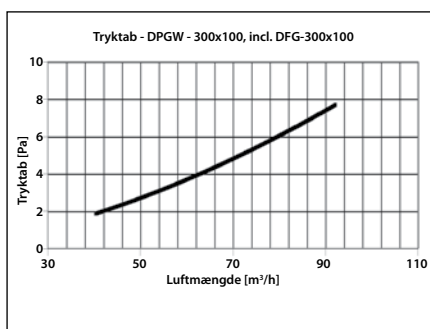
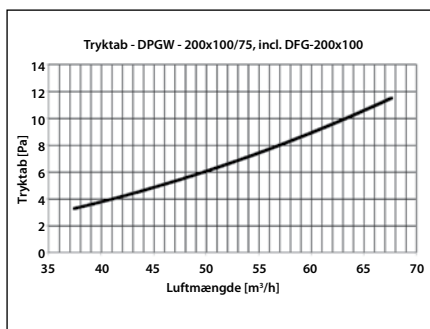
Anvendes i ventilationssystemer til indblæsning og/eller udsugning. Kan placeres i loft- og vægkonstruktion. Er udstyret med teleskopkrave for højdetilpasning. Forberedt for montage af riste, type DFG (s. 8)

Materiale

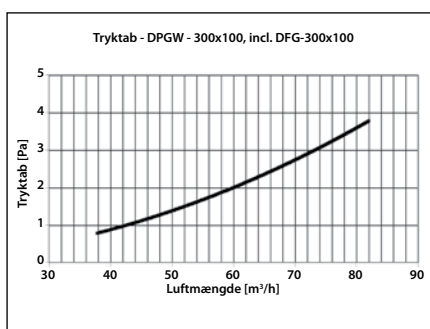
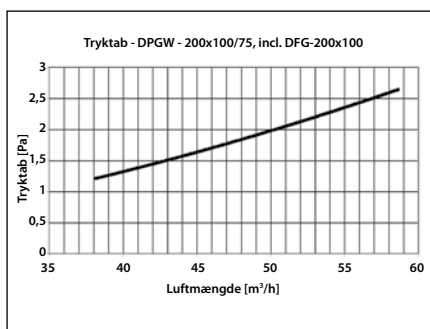
Galvaniseret plade.



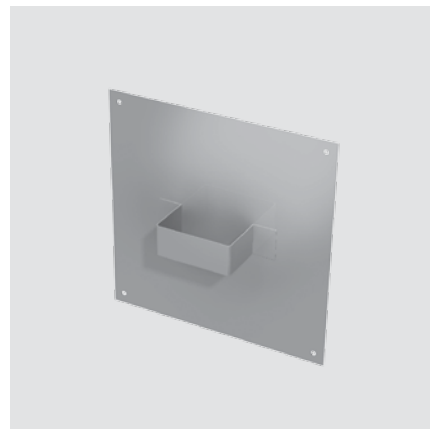
Tryktabsdiagram, udsugning



Tryktabsdiagram, indblæsning



Flex inspektionslem

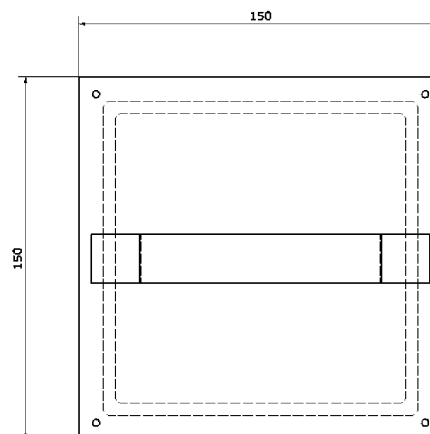


Anvendelse

Danfoss inspektionslem, anvendes hvor der er et ønske om at opnå adgang til manifolden efter montage.

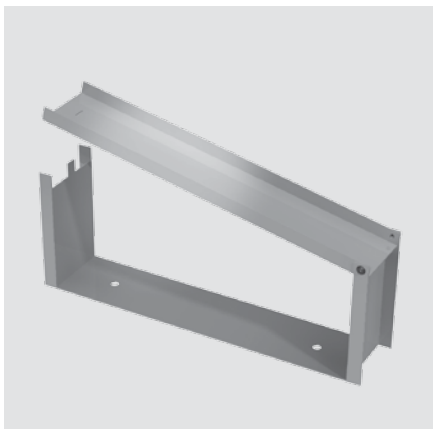
Materiale

Galvaniseret plade.



Bestillingsnummer	Type	Vægt
089F0643	DCH-150x150	0,17 kg

Bestillingsnummer	Type	H	B	L	Tilslutning	Vægt
089F0623	DPGW-200x100/75	85-110 mm	100 mm	200 mm	2 x ø75	0,68 kg
089F0624	DPGW-300x100/75	85-110 mm	100 mm	300 mm	3 x ø75	0,90 kg

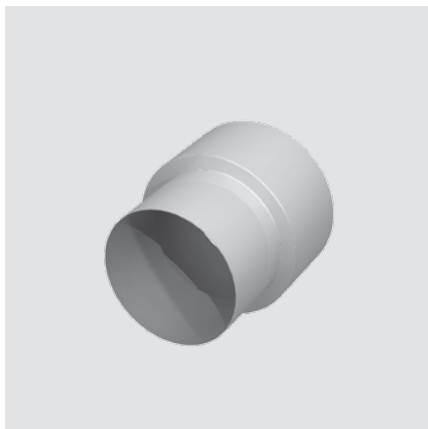
Flex fix

Anvendelse

Flex fix anvendes til at fiksere de fleksible slanger i f.eks. styroporen. Kan ligeledes anvendes til at fiksere slangerne ved montage i væg og over loft.

Materiale

Galvaniseret plade.

Bestillingsnummer	Type	Vægt
089F0640	DFF-2x75	0,22 kg
089F0641	DFF-3x75	0,29 kg

Flex overgang

Anvendelse

DFT anvendes, når der er behov for at kombinere Flex pipe med stålskanaler.

Materiale

Galvaniseret plade.

Bestillingsnummer	Type	Vægt
089F0636	DFT-75-63	0,10 kg

Flex rist

Anvendelse

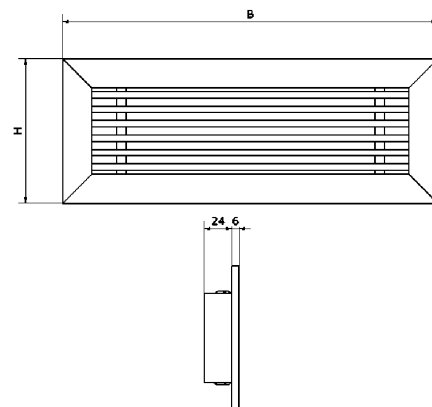
DFG risten kan anvendes til både indblæsning og udsugning. Risten leveres som standard med klemfjedre for montage i bokse type DPGW og DPGF.

Vedligeholdelse

Risten demonteres for at opnå adgang til trykfordelingsboksen. De udvendige dele aftørres med en fugtig klud.

Materiale

Aluminium, natureloxeret



Bestillingsnummer	Type	H	B	Vægt
089F0631	DFG-200x100	125 mm	225 mm	0,30 kg
089F0632	DFG-300x100	225 mm	325 mm	0,40 kg

Tryktabsdiagram

Tryktab er angivet sammen med boks type DPGW og DPGF.

Flex spjæld

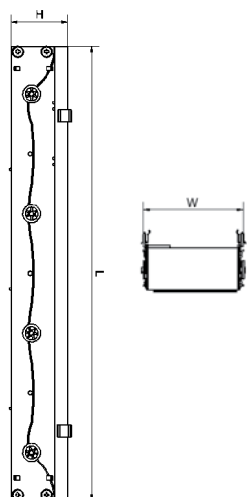


Anvendelse

DDG kan påmonteres riste af typen DFG, de steder hvor regulering af luftmængden er krævet.

Materiale

Galvaniseret plade.



Bestillings-nummer	Type	H	B	L	Vægt
089F0633	DDG-200x100	47 mm	75 mm	175 mm	0,20 kg
089F0634	DDG-300x100	47 mm	75 mm	275 mm	0,30 kg

Flex endebund



Anvendelse

DEC anvendes til at beskytte Flex pipe, samt manifolde og bokse under montage.

Materiale

PELD

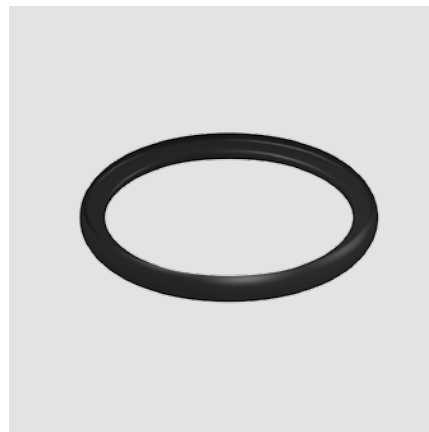
Standard/klassifikation

Produkterne listet herunder overholder kravene i DIN EN 50086-24

Bestillings-nummer	Type	Anvendelse
089F0613	DEC-75	Danfoss flex pipe 75/61
089F0615	DEC-77	Danfoss manifolde og bokse

Leveres i pakker á 10 stk.

Flex o-ring



Anvendelse

Danfoss gummipakning, monteres på Danfoss flex pipe for at sikre en lufttæt samling mellem slange og manifolde, bokse og muffer.

Standard/klassifikation

Produkterne listet herunder overholder kravene i DIN EN 50086-24

Bestillings-nummer	Type
089F0610	DSR-75

Leveres i pakker á 10 stk.

Flex indblæsningsventil



Anvendelse

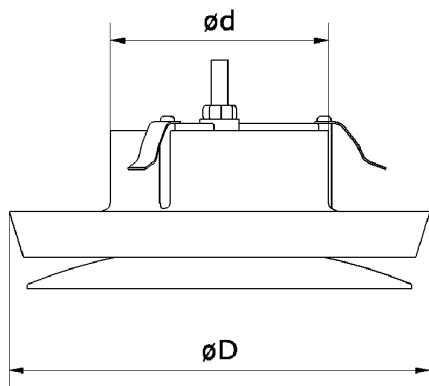
Indblæsningsventilen type DFVS har 3 bladfedre, som gør at ventilen uden brug af værktøj, eller andre hjælpemidler, kan monteres direkte i trykfordelingsboksen type DPV.

Vedligeholdelse

Ventilen demonteres for at opnå adgang til trykfordelingsboksen. De udvendige dele aftørres med en fugtig klud.

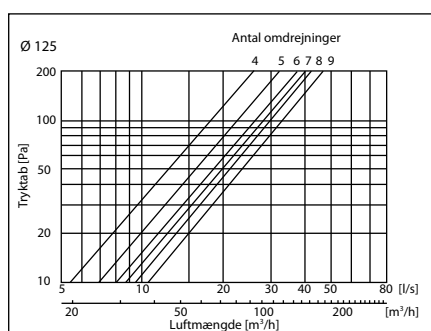
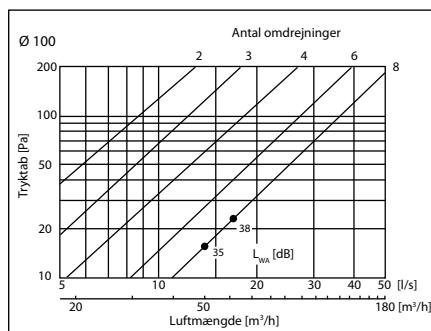
Materiale

Plast, RAL 9010



Besti. nummer	Type	$\varnothing D$	$\varnothing d$	Vægt
089F0625	DFVS-100	140 mm	100 mm	0,10 kg
089F0626	DFVS-125	170 mm	125 mm	0,16 kg

Tekniske data



Flex udsugningsventil



Anvendelse

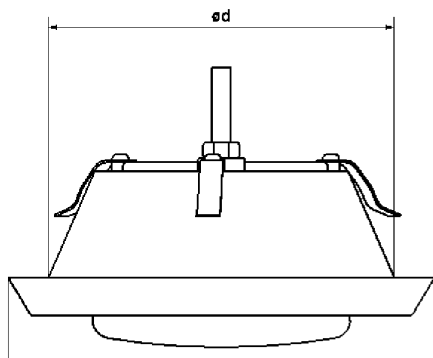
Udsugningsventilen type DFVE har 3 bladfedre, som gør at ventilen uden brug af værktøj, eller andre hjælpemidler, kan monteres direkte i trykfordelingsboksen type DPV.

Vedligeholdelse

Ventilen demonteres for at opnå adgang til trykfordelingsboksen. De udvendige dele aftørres med en fugtig klud.

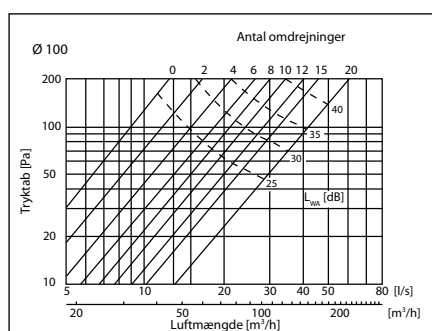
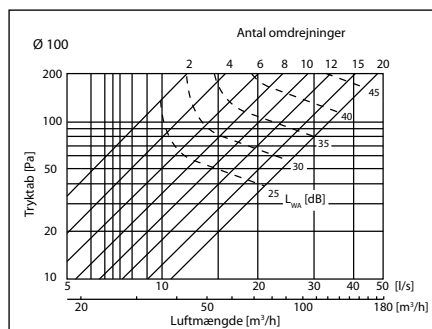
Materiale

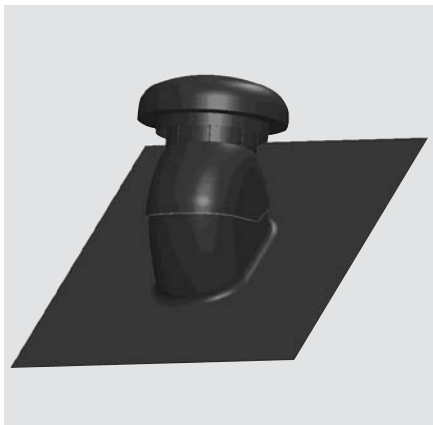
Plast, RAL 9010



Best. nummer	Type	øD	ød	Vægt
089F0628	DFVE-100	140 mm	100 mm	0,10 kg
089F0629	DFVE-125	170 mm	125 mm	0,16 kg

Tekniske data

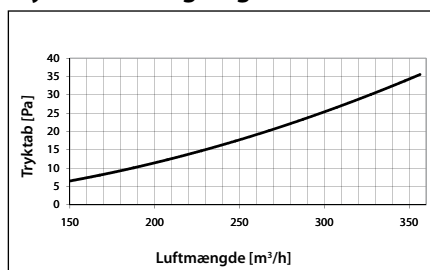
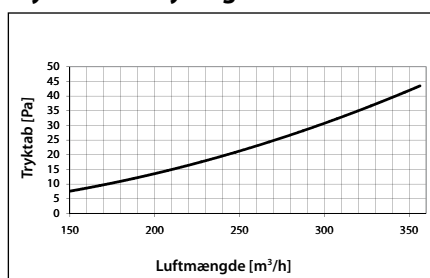
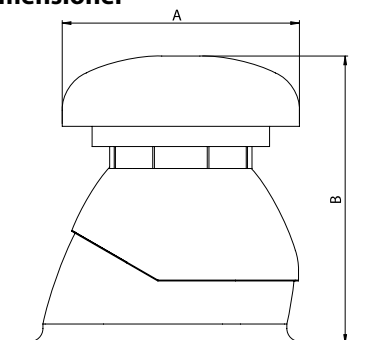


Fleksibel taghætte inklusive inddækning

Anvendelse

Taghætten anvendes i forbindelse med ventilation og er beregnet til både udsugnings- og indblæsningsluft. Den fleksible bunddel er designet, så den passer til alle typer tagprofiler. Det er endvidere muligt at brænde tagpap på det fleksible materiale.

Toppen af taghætten kan monteres i en vinkel på 0-50 grader, hvilket betyder, at hættten kan anvendes på stort set alle former for tage.

Bemærk: Toppen kan drejes 180 grader afhængigt af den ønskede vinkel.

**Taghætte DRH 160
Tryktab – udsugning**

**Taghætte DRH 160
Tryktab – forsyning**

Dimensioner


Bestillingsnummer	Type	A	B	Forbindelse	Vægt
089F0655	DRH-160-B	Ø 260 mm	330 mm	Ø 160 mm	2.3 kg
089F0656	DRH-160-R	Ø 260 mm	330 mm	Ø 160 mm	2.3 kg

Danfoss har i generationer leveret løsninger til alle aspekter af opvarmning og afkøling, f.eks. ventiler, termostater, pumper og højt avancerede styresystemer. Danfoss Gruppen består af

et globalt netværk af salgsselskaber, agenter og forhandlere, og Danfoss-produkter sælges, serviceres og er værdsatte over hele verden. Danfoss-produkterne spiller en vigtig rolle når

der skal sikres et optimalt indeklima og en optimal indekomfort. Dette har altid været en del af vores arv, og det nye Danfoss Air system fortsætter også denne tradition.

Danfoss A/S · Salg Danmark · Jegstrupvej 3 · DK-8361 Hasselager · Telefon: +45 8948 9111 · Telefax: +45 8948 9311
E-mail: danfoss@danfoss.dk · Internet: www.varme.danfoss.dk

Danfoss påtager sig intet ansvar for mulige fejl i kataloger, brochurer og andet trykt materiale. Danfoss forbeholder sig ret til uden forudgående varsel at foretage ændringer i sine produkter, herunder i produkter, som allerede er i ordre, såfremt dette kan ske uden at ændre allerede aftalte specifikationer. Alle varemærker i dette materiale tilhører de respektive virksomheder. Danfoss og Danfoss logoet er varemærker tilhørende Danfoss A/S. Alle rettigheder forbeholdes.
