

GRUNDFOS AP12

Grundfos AP12-serien har mange af de samme egenskaber som KP-serien.

AP12-serien omfatter fire modeller med motorstørrelserne 0,4 kW, 0,6 kW, 0,8 kW og 1,1 kW.



Permanent installation eller transportabel anvendelse

AP12-pumperne er fremstillet til de lidt mere krævende dræningsopgaver. Pumperne passer ned i snævre drænbrønde, og brugen af rustfrit stål gør, at pumperne praktisk talt er vedligeholdelsesfri. Indløbsstien, som tillader passage af faststofpartikler op til 12 mm, kan skilles ad, således at rengøring let kan foretages uden brug af specialværktøj.

AP12-pumperne er velegnede til følgende anvendelsesområder:

- Dræn- og grundvandssænkning
- Pumpning af overfladevand fra P-arealer, tagrender m.v.
- Tømning af damme, beholdere m.v.
- Gråt spildevand uden fibre

Rustfrit stål

AP12-pumperne er fremstillet med kølekappe og pumpehus i rustfrit stål. Indløbsstien er monteret på pumpehuset og kan let fjernes i forbindelse med rengøring. Stien forhindrer passage af større faststofpartikler og sikrer samtidig et langsomt flow ind i pumpen. Dermed aflejres de fleste urenheder uden for pumpen.

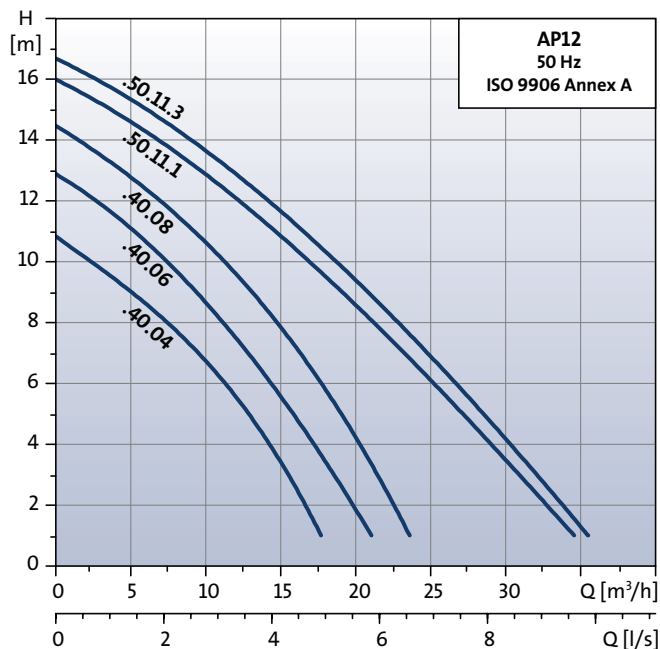
Pumpehuset er forsynet med et indvendigt stigerør, som sikrer en høj virkningsgrad. Stigerøret er forsynet med et antal huller, som sikrer effektiv køling af motoren.

Kabelstik

På AP12-pumperne er kabelindføringen til netledning af gennemgangsstiktypen. Dette muliggør hurtig og let adskillelse og sikrer en hermetisk forsejlet kabelforbindelse.



Ydelsesoversigt



Pumpemedier

AP12-pumperne er velegnede til pumpning af:

- Rent, ikke-aggressivt vand
- Dræn- spildevand med faststofpartikler på op til 12 mm
- Gråt spildevand uden fibre

Væsketemperatur

Min. væsketemperatur: 0 °C

Maks. væsketemp. ved kontinuerlig drift: 50 °C

Perioder, som ikke overstiger 2 min. i intervaller på mindst 30 min.: 70 °C.

Ved kontinuerlig pumpning skal indløbsien altid være helt dækket af pumpemediet.

Kontraventil

En kontraventil, der forhindrer tilbagestrømning, fås som tilbehør.

Løber

AP12-løberen er fremstillet af rustfrit stål. Løberen er halvåben med L-formede løberskovle. Skovlene buer bagud for at mindske de skadelige virkninger fra faststofpartikler og for at mindske effektforbruget.

Godkendelser

VA 2.7/12921

Motor

AP12-motoren er en asynkron, tørløbermotor med levetidssmurte sporkuglelejer. Den pumpede væske køler motoren. Motorenheden forsegles hermetisk ved svejsning, og der anvendes ingen fyldningsmasse, hvilket vil sige, at motoren er luftfyldt.

Øverst på motoren er 1-fasede motorer forsynet med et kondensatorhus med kondensator og stikdåser til motorkabel og flydende niveaufbryder. Olie anvendes som spærrevæske mellem pumpemediet og motorenheden.

Kapslingsklasse: IP68.

Isolationsklasse: F (155 °C).

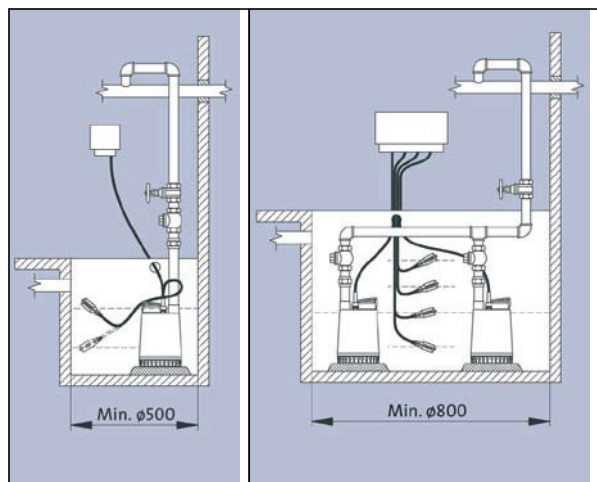
Installation

AP12-pumperne fås både til manuel og automatisk drift. Til manual tænd/sluk-drift leveres pumpen uden niveaufbryder.

Til automatisk drift kan pumpen leveres med påbygget niveaufbryder (1-fasemodeller). 3-fasemodellerne kan leveres med separat niveaufbryder og kontrolboks. Til 1- og 2-pumpeinstallationer kan LC/LCD-pumpestyreskab leveres som tilbehør.

Pumper, der er udstyret med niveaufbryder, kan også anvendes til manuel tænd/sluk-drift, hvis niveau-afbryderen fikseres, så den peger opad.

Pumperne kan anvendes i lodret, vandret eller skråtstillet position under forudsætning af, at trykstudsens hele tiden er den øverste del på pumpen.



Tekniske data, pumpetyper og produktnumre for enfasede AP12-pumper

Pumpetype	Spænding [V]	Stiktype	P ₁ [kW]	P ₂ [kW]	I _N [A]	Vægt [kg]	3 m kabel Produktnr.	10 m kabel Produktnr.
AP12.40.04	1x230	Schuko	0,8	0,4	3,0	11,0	–	96011016
AP12.40.04.A	1x230	Schuko	0,8	0,4	3,0	11,0	96011017	96011018
AP12.40.04	1x230	Danmark	0,8	0,4	3,0	11,0	–	96011019
AP12.40.04 A	1x230	Danmark	0,8	0,4	3,0	11,0	96011020	96023924
AP12.40.04	1x230	Schweiz	0,8	0,4	3,0	11,0	–	96011022
AP12.40.04.A	1x230	Schweiz	0,8	0,4	3,0	11,0	96011020	96023917
AP12.40.04	1x230	Italien	0,8	0,4	3,0	11,0	–	96011034
AP12.40.04.A	1x230	Italien	0,8	0,4	3,0	11,0	96011035	–
AP12.40.04	1x230	Australien	0,8	0,4	3,0	11,0	–	96011032
AP12.40.04.A	1x230	Australien	0,8	0,4	3,0	11,0	96011033	96023914
AP12.40.04	1x230	–	0,8	0,4	3,0	11,0	–	96011014
AP12.40.04.A	1x230	–	0,8	0,4	3,0	11,0	96011015	–
AP12.40.06	1x230	Schuko	1,0	0,6	4,4	11,0	–	96001720
AP12.40.06.A	1x230	Schuko	1,0	0,6	4,4	11,0	96001735	96001779
AP12.40.06	1x230	Danmark	1,0	0,6	4,4	11,0	–	96001717
AP12.40.06.A	1x230	Danmark	1,0	0,6	4,4	11,0	–	96000125
AP12.40.06	1x230	Schweiz	1,0	0,6	4,4	11,0	–	96001723
AP12.40.06.A	1x230	Schweiz	1,0	0,6	4,4	11,0	96001738	–
AP12.40.06	1x230	Italien	1,0	0,6	4,4	11,0	–	96001726
AP12.40.06.A	1x230	Italien	1,0	0,6	4,4	11,0	96001741	–
AP12.40.06	1x230	Australien	1,0	0,6	4,4	11,0	–	96001729
AP12.40.06.A	1x230	Australien	1,0	0,6	4,4	11,0	96001744	–
AP12.40.06	1x230	–	1,0	0,6	4,4	11,0	–	96001732
AP12.40.06.A	1x230	–	1,0	0,6	4,4	11,0	96001747	–
AP12.40.08	1x230	Schuko	1,3	0,8	5,9	13,2	–	96001869
AP12.40.08.A	1x230	Schuko	1,3	0,8	5,9	13,2	96001798	96010980
AP12.40.08	1x230	Danmark	1,3	0,8	5,9	13,2	–	96000168
AP12.40.08.A	1x230	Danmark	1,3	0,8	5,9	13,2	–	96001795
AP12.40.08	1x230	Schweiz	1,3	0,8	5,9	13,2	–	96001870
AP12.40.08.A	1x230	Schweiz	1,3	0,8	5,9	13,2	96001801	–
AP12.40.08	1x230	Italien	1,3	0,8	5,9	13,2	–	96001871
AP12.40.08.A	1x230	Italien	1,3	0,8	5,9	13,2	96001804	–
AP12.40.08	1x230	Australien	1,3	0,8	5,9	13,2	–	96001872
AP12.40.08.A	1x230	Australien	1,3	0,8	5,9	13,2	96001807	–
AP12.40.08	1x230	–	1,3	0,8	5,9	13,2	–	96001873
AP12.40.08.A	1x230	–	1,3	0,8	5,9	13,2	96001867	–
AP12.50.11	1x230	Schuko	1,9	1,1	8,5	15,7	–	96001958
AP12.50.11.A	1x230	Schuko	1,9	1,1	8,5	15,7	96001965	96010981
AP12.50.11	1x230	Danmark	1,9	1,1	8,5	15,7	–	96001938
AP12.50.11.A	1x230	Danmark	1,9	1,1	8,5	15,7	–	96001963
AP12.50.11	1x230	Schweiz	1,9	1,1	8,5	15,7	–	96001959
AP12.50.11.A	1x230	Schweiz	1,9	1,1	8,5	15,7	96001967	–
AP12.50.11	1x230	Italien	1,9	1,1	8,5	15,7	–	96001960
AP12.50.11.A	1x230	Italien	1,9	1,1	8,5	15,7	96001969	–
AP12.50.11	1x230	Australien	1,9	1,1	8,5	15,7	–	96001961
AP12.50.11.A	1x230	Australien	1,9	1,1	8,5	15,7	96001971	–
AP12.50.11	1x230	–	1,9	1,1	8,5	15,7	–	96001962
AP12.50.11.A	1x230	–	1,9	1,1	8,5	15,7	96001973	–

Kabelstik

På AP12-pumperne er kabelindføringen til en netledning af gennemgangsstiktypen. Dette muliggør hurtig og let adskillelse og sikrer en hermetisk forseglet kabelforbindelse.

Typenøgle

Eksempel	AP	12	.40	.08	.A	1
Typerække	_____ _____ _____ _____ _____ _____					
Maks. frit gennemløb [mm]	_____ _____ _____ _____ _____ _____					
Nominal diameter på afgangsstuds [mm]	_____ _____ _____ _____ _____ _____					
Motoreffekt P ₂ /100 [W]	_____ _____ _____ _____ _____ _____					
Niveaufbryder:	_____ _____ _____ _____ _____ _____					
A = Automatisk operation (med niveaufbryder)	_____ _____ _____ _____ _____ _____					
= Manuel operation (uden niveaufbryder)	_____ _____ _____ _____ _____ _____					
Spændingsforsyning:	_____ _____ _____ _____ _____ _____					
1 = Enfaset spændingsforsyning	_____ _____ _____ _____ _____ _____					
3 = Trefaset spændingsforsyning	_____ _____ _____ _____ _____ _____					

Elektriske data, pumpetyper og produktnumre for trefasede AP12-pumper

Pumpetype	Spænding [V]	P ₁ [kW]	P ₂ [kW]	I _N [A]	Vægt [kg]	10 m kabel uden stik Produktnr.
AP12.40.04	3x400	0,8	0,4	1,2	11,0	96011048
AP12.40.04.A	3x400	0,8	0,4	1,2	11,0	96011049
AP12.40.04	3x230	0,8	0,4	2,3	9,7	96011030
AP12.40.04.A	3x230	0,8	0,4	2,3	12,0	96011031
AP12.40.06	3x400	1,0	0,6	1,6	11,0	96011050
AP12.40.06.A	3x400	1,0	0,6	1,6	11,0	96011051
AP12.40.06	3x230	1,0	0,6	3,0	10,7	96010628
AP12.40.06.A	3x230	1,0	0,6	3,0	13,0	96010957
AP12.40.08	3x400	1,3	0,8	2,1	12,6	96011052
AP12.40.08.A	3x400	1,3	0,8	2,1	12,6	96011053
AP12.40.08	3x230	1,2	0,8	2,8	12,0	96010630
AP12.40.08.A	3x230	1,2	0,8	2,8	14,3	96010958
AP12.50.11	3x400	1,9	1,1	3,2	15,1	96011054
AP12.50.11.A	3x400	1,9	1,1	3,2	15,1	96011055
AP12.50.11	3x230	1,9	1,1	5,2	15,6	96010634
AP12.50.11.A	3x230	1,9	1,1	5,2	17,9	96010959

Dimensioner

Pumpetype	Dimensioner [mm]		
	A	B	S
AP12.40.04	321	216	Rp 1 1/2"
AP12.40.06	321	216	Rp 1 1/2"
AP12.40.08	346	216	Rp 1 1/2"
AP12.50.11	357	241	Rp 2"

Materialer

Benævnelse	Materiale	DIN W.-nr.	AISI
Pumpehus	Rustfrit stål	1.4301	304
Stigerør	Rustfrit stål	1.4301	304
Løber	Rustfrit stål	1.4301	304
Pumpekappe	Rustfrit stål	1.4401	316
Aksel	Rustfrit stål	1.4305	–
Lejer	Kraftige levetidssmurte kuglelejer		
O-ring	NBR gummi	–	–
Skruer	Rustfrit stål	1.4301	304
Olie	Shell Ondina 15, ugiftig		
Mekanisk akseltætning	SiC/SiC NBR-gummi Rustfrit stål	1.4301	304

Målskitse

