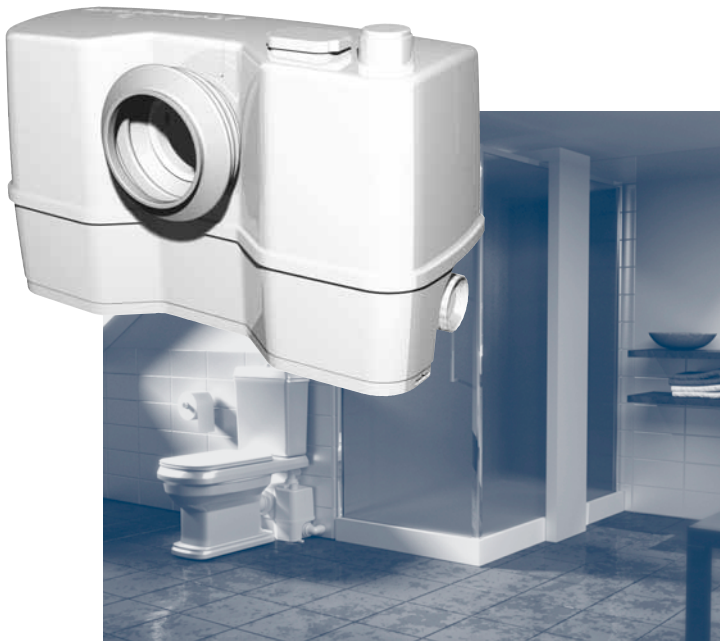


Sololift2




Små løftestationer
50 Hz





1. Produktoversigt	3	7. Produktprogram, oversigt	34
Sololift2 til toiletter	3	Produktnumre	34
Sololift2 til gråt spildevand	3	Tilbehør	34
Anvendelse	4	Tekniske data	35
Funktioner	4	Leveringsomfang	36
2. Sololift2 WC-1	5	8. Yderligere dokumentation	37
Anvendelse	5	WebCAPS	37
Funktioner og fordele	5	WinCAPS	38
Størrelsesvejledning	5		
Konstruktionsmæssige egenskaber	6		
Installationskrav	7		
Produktnumre	7		
Tilbehør	7		
Tekniske data	8		
Mærkning og godkendelser	9		
Konstruktion og leveringsomfang	9		
3. Sololift2 WC-3	10		
Anvendelse	10		
Funktioner og fordele	10		
Størrelsesvejledning	10		
Konstruktionsmæssige egenskaber	11		
Installationskrav	12		
Produktnumre	13		
Tilbehør	13		
Tekniske data	14		
Mærkning og godkendelser	15		
Konstruktion og leveringsomfang	15		
4. Sololift2 CWC-3	16		
Anvendelse	16		
Funktioner og fordele	16		
Størrelsesvejledning	16		
Konstruktionsmæssige egenskaber	17		
Installationskrav	18		
Produktnumre	18		
Tilbehør	18		
Tekniske data	19		
Mærkning og godkendelser	20		
Konstruktion og leveringsomfang	20		
5. Sololift2 C-3	21		
Anvendelse	21		
Funktioner og fordele	21		
Størrelsesvejledning	22		
Konstruktionsmæssige egenskaber	23		
Installationskrav	24		
Produktnumre	25		
Tilbehør	25		
Tekniske data	26		
Mærkning og godkendelser	27		
Konstruktion og leveringsomfang	27		
6. Sololift2 D-2	28		
Anvendelse	28		
Funktioner og fordele	28		
Størrelsesvejledning	29		
Konstruktionsmæssige egenskaber	30		
Installationskrav	31		
Produktnumre	31		
Tilbehør	31		
Tekniske data	32		
Mærkning og godkendelser	33		
Konstruktion og leveringsomfang	33		

1. Produktoversigt

Sololift2 til toiletter

Sololift2 WC-1	Beskrivelse	Tekniske data
	<p>Velegnet til pumpning af spildevand fra et toilet og en håndvask.</p> <p>Funktioner:</p> <ul style="list-style-type: none"> • Robust konstruktion med effektiv pumpe og professionel kværn sikrer sikker og problemfri drift. • Klar til installation. • Hurtig og nem installation. • Servicevenlig konstruktion med tør motorenhed. • Nem udskiftning med fleksible tilslutninger og tilpasningsstykker til afgang og indløb. 	<p>$H_{maks.}$: 8,5 m. $Q_{maks.}$: 149 l/min. Effektforbrug, P1: Maks. 620 W. Afgangstilslutning: • $\varnothing 22/25/28/32/36/40$. Ekstra indløb: • 1 x $\varnothing 32/36/40$ foroven.</p>
TM05 0866 1711		
Sololift2 WC-3	Beskrivelse	Tekniske data
	<p>Velegnet til pumpning af spildevand fra et toilet, en håndvask, en brusekabine samt et bidet eller et urinal.</p> <p>Funktioner:</p> <ul style="list-style-type: none"> • Robust konstruktion med effektiv pumpe og professionel kværn sikrer sikker og problemfri drift. • Klar til installation. • Hurtig og nem installation. • Servicevenlig konstruktion med tør motorenhed. • Nem udskiftning med fleksible tilslutninger og tilpasningsstykker til afgang og indløb. 	<p>$H_{maks.}$: 8,5 m. $Q_{maks.}$: 149 l/min. Effektforbrug, P1: Maks. 620 W. Afgangstilslutning: • $\varnothing 22/25/28/32/36/40$. Ekstra indløb: • 1 x $\varnothing 32/36/40$ foroven. • 2 x $\varnothing 36/40/50$ på venstre og højre side af beholderen.</p>
TM04 9729 5010		
Sololift2 CWC-3	Beskrivelse	Tekniske data
	<p>Velegnet til pumpning af spildevand fra et væghængt toilet, en håndvask, en brusekabine samt et bidet eller et urinal.</p> <p>Funktioner:</p> <ul style="list-style-type: none"> • Slankt design muliggør væghængt installation. • Robust konstruktion med effektiv pumpe og professionel kværn sikrer sikker og problemfri drift. • Hurtig og nem installation. • Servicevenlig konstruktion med tør motorenhed. • Nem udskiftning med fleksible tilslutninger og tilpasningsstykker til afgang og indløb. 	<p>$H_{maks.}$: 8,5 m. $Q_{maks.}$: 149 l/min. Effektforbrug, P1: Maks. 620 W. Afgangstilslutning: • $\varnothing 22/25/28/32/36/40$. Ekstra indløb: • 1 x $\varnothing 32/36/40$ foroven. • 2 x $\varnothing 36/40/50$ på venstre og højre side af beholderen.</p>
TM04 9730 5010		

Sololift2 til gråt spildevand

Sololift2 C-3	Beskrivelse	Tekniske data
	<p>Velegnet til pumpning af gråt spildevand fra en vaskemaskine, en opvaskemaskine, et badekar, en brusekabine, en håndvask eller en køkkenvask.</p> <p>Funktioner:</p> <ul style="list-style-type: none"> • Slankt design muliggør væghængt installation. • Effektiv pumpe med 20 mm frit gennemløb til håndtering af spildevand op til 90 °C. • Klar til installation. • Hurtig og nem installation. • Servicevenlig konstruktion med tør motorenhed. • Nem udskiftning med fleksible tilslutninger og tilpasningsstykker til afgang og indløb. 	<p>$H_{maks.}$: 8,8 m. $Q_{maks.}$: 185 l/min. Effektforbrug, P1: Maks. 640 W. Afgangstilslutning: • $\varnothing 22/25/28/32/36/40$. Ekstra indløb: • 1 x $\varnothing 32/36/40$ foroven. • 2 x $\varnothing 36/40/50$ på venstre og højre side af beholderen.</p>
TM04 9731 5010		
Sololift2 D-2	Beskrivelse	Tekniske data
	<p>Yderst kompakt variant til pumpning af gråt spildevand fra en håndvask, en brusekabine eller et bidet.</p> <p>Funktioner:</p> <ul style="list-style-type: none"> • Konstrueret til væghængt installation eller installation i skab. • Robust konstruktion med effektiv pumpe og 10 mm frit gennemløb sikrer sikker og problemfri drift. • Klar til installation. • Indbygget klappkonventil, udluftningsventil med kulfilter og overløbsbeskyttelse. • Hurtig og nem installation. • Servicevenlig konstruktion med tør motorenhed. 	<p>$H_{maks.}$: 5,5 m. $Q_{maks.}$: 105 l/min. Effektforbrug, P1: Maks. 280 W. Afgangstilslutning: • $\varnothing 22/32$. Ekstra indløb: • 2 x $\varnothing 36/40/50$ på venstre og højre side af beholderen.</p>
TM04 9732 5010		

Anvendelse

Ved installationer over kloakniveau anbefales det at lede spildevandet direkte til kloakken ved hjælp af naturlig hældning. I nogle tilfælde er dette dog ikke muligt eller også står udbyttet ikke mål med omkostningerne. Især i forbindelse med renovering og modernisering kan det være vanskeligt at skabe en nedadgående hældning.

En hvilken som helst sanitær enhed som er placeret under kloakniveau (tilbagestrømningsniveau) eller langt væk fra hovedkloakrøret, kan nemt tømmes ved hjælp af Sololift2.

Sololift2 er velegnet til pumpning af spildevand fra steder i private boliger hvor spildevandet ikke kan ledes direkte til hovedkloakken ved hjælp af naturlig nedadgående hældning. Brugen af Sololift2 letter installationen af toiletter, brusekabiner, håndvaske og andre sanitære enheder i kældre, i jordhøjde og på lofter eftersom Sololift2 pumper spildevandet til hovedkloakrøret.

Sololift2 giver mulighed for at installere sanitære enheder, såsom brusekabiner og toiletter, på afstand af hovedkloakrøret uden dyre rørinstallationer.

Sololift2 kan bruges til følgende:

- ekstra badeværelser i kældre eller på lofter
- kældrerinstallationer af sanitære enheder under kloakniveau og beskyttelse mod tilbagestrømning fra hovedkloakrøret
- billige badeværelser i feriehytter
- ekstra faciliteter på f.eks. hoteller
- badeværelser til ældre eller handicappede
- renovering eller modernisering af toiletter i kontorbygninger og andet erhvervsbyggeri med et begrænset antal brugere i henhold til EN 12050-3 (Sololift2 WC-1, WC-3, CWC-3) og EN 12050-2 (Sololift2 C-3, D-2).

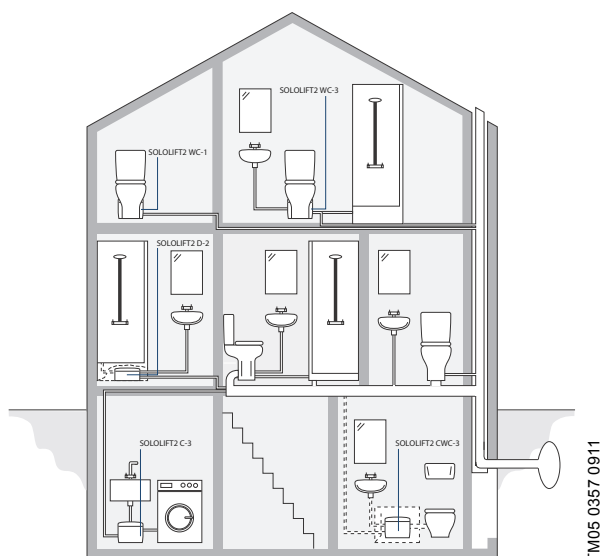


Fig. 1 Eksempler på anvendelse

Funktioner

Spildevand fra de tilsluttede enheder ledes til Sololift2-løftstationen. Pumpen starter automatisk når væskniveauet når startniveauet og stopper når væskniveauet er faldet til stopniveauet.

Start- og stopniveauerne afhænger af typen af Sololift2. Se tekniske data for de enkelte typer.

Beholderen på alle Grundfos Sololift2-løftstationer er lavet af kompositmateriale med en overflade der er let at rengøre, og har indvendig afrundet bund.

Hvis Sololift2 er installeret korrekt, virker den automatisk. Ved forhøjede sikkerhedskrav er det muligt at installere alarmmeldere. Se de enkelte typer i afsnittet Tilbehør.

Konstruktionen byder på unikke funktioner og sikrer hurtig installation samt nem og ren servicering.

Løftstationerne kræver meget lidt vedligeholdelse.

Vi anbefaler at kontrollere beholderen regelmæssigt afhængigt af anvendelsesformål og -hyppighed.

Grundfos' høje kvalitetskrav sikrer stor robusthed og lang og problemfri levetid.

Produktionen kontrolleres af et eksternt institut i henhold til EN 12050-2/-3.

De enkelte Sololift2-løftstationer er beskrevet på følgende sider:

Sololift2 WC-1, side 5.

Sololift2 WC-3, side 10.

Sololift2 CWC-3, side 16.

Sololift2 C-3, side 21.

Sololift2 D-2, side 28.

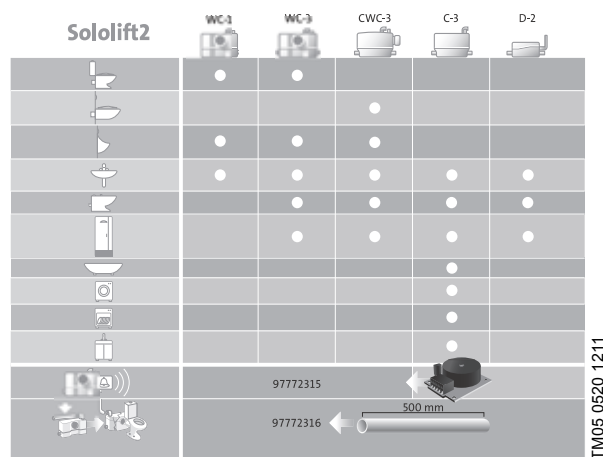


Fig. 2 Oversigt over Sololift2-løftstationer

2. Sololift2 WC-1

Sololift2 WC-1 er en lille, kompakt, installationsklar, automatisk løftestation med integreret professionelt kværnesystem. Den er velegnet til pumpning af spildevand med fækalier i private boliger.

Enheden er konstrueret i henhold til EN 12050-3.



TM05 0866 1711

Fig. 3 Sololift2 WC-1

Anvendelse

Sololift2 WC-1 er velegnet til pumpning af spildevand indeholdende toiletpapir og fækalier fra et enkelt toilet (med vandret afgang i henhold til EN 33/37) eller en håndvask.

Typiske anvendelsesformål:

- Kælderinstallationer under kloakniveau.
- Renovering og modernisering af eksisterende bygninger hvor den sanitære installation befinder sig langt fra hovedkloakrøret (f.eks. på et loft), så der ikke kan skabes en naturlig hældning.



TM05 0358 0911

Fig. 4 Eksempel på anvendelse

Funktioner og fordele

Robusthed og driftssikkerhed

- Den kraftige motor sikrer optimal driftssikkerhed - selv når f.eks. hygiejneartikler af og til skylles ud i toilettet.

Nem installation og udskiftning

- De justerbare afgangs- og indløbstilslutninger sikrer nem installation og udskiftning.

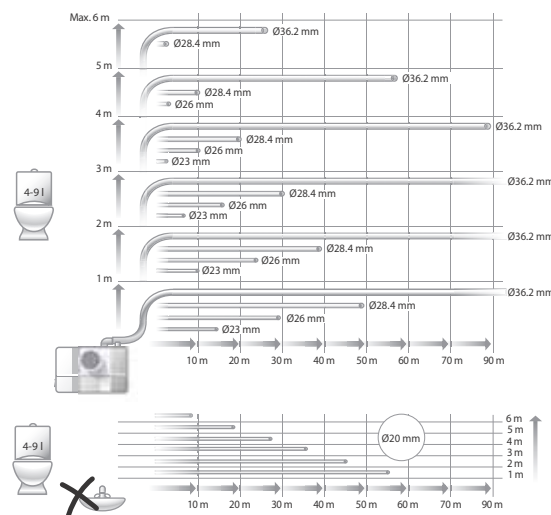
Nem vedligeholdelse og servicering

- Den aftagelige kompakte pumpe-motor-enhed gør det hurtigt og rent at servicere løftestationen.
- Det er ikke nødvendigt at afmontere afgangs- og tilløbsrørene eller selve enheden.

Størrelsesvejledning

Enheden er konstrueret til skyl på 4, 6 og 9 liter.

Et 4-liter-skyl anbefales kun hvis mængden af partikler i pumpemediet er lille.



TM05 0360 0911

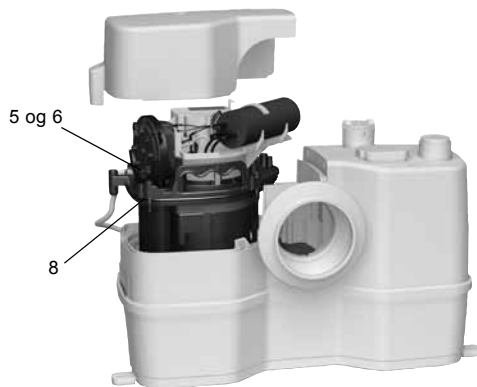
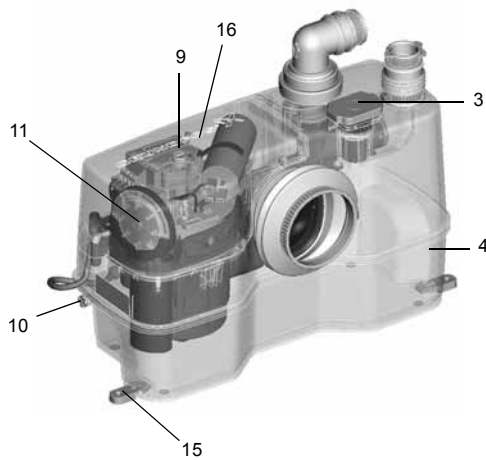
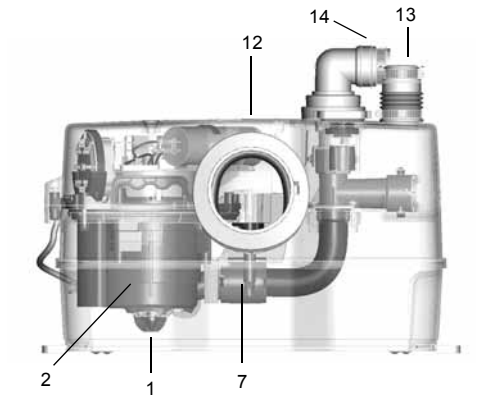
Fig. 5 Maks. længde for lodrette og vandrette afgangsrør

Figur 5 viser den maksimale længde for lodrette og vandrette afgangsrør. Rørlængden afhænger af rørdiameteren og er baseret på en strømningshastighed på 0,7 m/sek. Der er taget højde for fire bøjninger, en kontraventil og en afspærringsventil.

Konstruktionsmæssige egenskaber

Sololift2 WC-1

Beskrivelse



Pos.	Driftssikkerhed
1	Kværn Professionel kværn som nemt klarer hygiejneartikler og lignende og øger driftssikkerheden. Pumpe med selvudluftende ventil der sikrer stabil start.
2	Motor Kraftig motor med specialvikling der sikrer højt moment, og motorbeskyttelse med termoafbryder med automatisk genstart. Tre akseltætninger og en ekstra V-ring der sikrer lang levetid.
3	Udluftningsventil Udluftningsventil med kulfilter og overløbsbeskyttelse. Mulighed for tilslutning af et udluftningsrør, f.eks. over taget.
4	Beholder Svejsset beholder der er tryktæt op til 2,5 m vandsøjle.
Pos.	Nem vedligeholdelse og servicering
5	Adgang til komponenter Konstruktion med tør motor der sikrer nem og ren servicering.
6	Kompakt blokenhed Pumpe, motor og styring i én kompakt blokenhed som er nem at afmontere ved servicering og udskiftning. Det er ikke nødvendigt at afmontere Sololift2-beholderen og tilsluttede rør ved servicering.
7	Autokobling Selvjusterende autokobling der letter montagen.
8	Skruer Alle vigtige skruer er fikserede skruer hvilket letter serviceringen.
9	Antiblokering Manuel antiblokeringsfunktion der er tilgængelig udefra med en skrue-trækker, dvs. intet behov for at afmontere dækslet. Afmonter en prop oven på dækslet, stik en skrue-trækker ind, og drej akslen.
10	Tømmefunktion Separat beholdertømmefunktion der kan anvendes ved tilslutning af en tømme-slange.
11	Pressostat Pressostatstyring uden for beholderen, dvs. ingen bevægelige dele og ingen membran i spildevandet.
Pos.	Nem installation og udskiftning
12	Mål Meget kompakt. Placeringen af afgang- og indløbstilslutninger sikrer nem udskiftning af Sololift+ og lignende enheder fra andre producenter. Der kræves ikke ekstra arbejde på rør.
13	Indløb Indløbstilslutning foroven.
14	Afgang Et drejeligt 360° tilpasningsstykke med kontra ventil gør det muligt at ændre afgangsretningen (lodret/vandret) i forbindelse med udskiftning.
15	Fødder til gulvmontering Fødderne til gulvmontering er nemme at montere.
16	Alarm Slot til alarmmelder. Nem eftermontering af alarmmelder ved at sætte en lille printplade med brummer i slotten. Der kræves ingen ekstra ledninger.

TM05 0371 0911

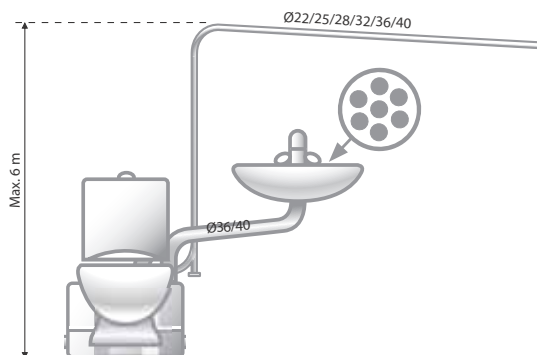
TM05 0371 0911

TM05 0496 1111

Se animationen af Sololift2-funktionerne på www.grundfos.com eller dit lokale Grundfos website.

Installationskrav

Dette afsnit viser et eksempel på en installation og beskriver installationskravene. Installationen udføres hurtigt og nemt ved hjælp af fleksible slangetilslutninger med forskellige tilpasningsstykker til næsten alle rørdiametre.

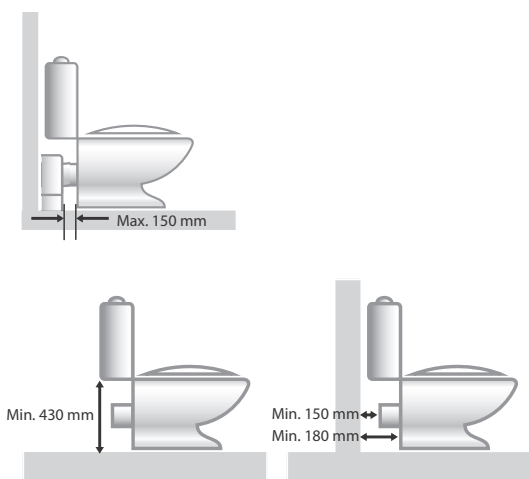


TM05 0361 0911

Fig. 6 Eksempel på installation

Bemærk: Den første del af afgangsrøret bør altid være lodret. Alle vandrette rør skal have en nedadgående hældning på min. 1 % i forhold til hovedkloakrøret.

Målene i fig. 7 skal overholdes.



TM05 0362 0911

Fig. 7 Mål der skal overholdes

Sololift2 WC-1 skal installeres lige bag toilettet og i samme rum i henhold til EN 12050-3. Når et tilslutningsstykke er påkrævet, må afstanden til toilettet ikke overstige 150 mm.

Overhold minimumshøjden og -afstandene i fig. 7 for at sikre at enheden er nem at komme til i forbindelse med servicering.

Tilslutninger



TM05 0363 0911

Fig. 8 Vandret eller lodret afgang

Det drejelige 360 ° afgangstilpasningsstykke kan monteres vandret eller lodret. Tilpasningsstykket omfatter også en kontraventil.

Afgangs- og indløbstilslutningerne kan tilpasses til følgende rørdiametre:

Tilslutning	Yderdiameter						
	Ø22	Ø25	Ø28	Ø32	Ø36 ¹⁾	Ø40	Ø50
Afgang	•	•	•	•	(•)	•	-
Indløb foroven	-	-	-	•	(•)	•	-

¹⁾ Den britiske version omfatter to tilpasningsstykker. Fås også som tilbehør.

Produktnumre

Produkt	Stik	Salgsregion	Prod.nr.
Sololift2 WC-1	Schuko	Europa	97775314
	Schuko	Rusland	97775319
	AUS	Australien	97775324
	Intet stik	UK	97775329

Tilbehør

Produkt	Beskrivelse	Prod.nr.
Alarmer	Akustisk alarm med fejl-funktion. Printplade der skal skubbes ind i en slot i Sololift2 WC-1.	97772315
Udskiftningsslange	Fleksibel PVC-slange med to spændebånd og et tilpasningsstykke til afgang på Sololift2. Mål: • Længde: 500 mm. • Inderdiameter: Ø32. • Yderdiameter: Ø38.	97772316
Tømmeslange	Fleksibel PVC-slange med to spændebånd og en prop. Anvendes når Sololift2-beholderen skal tømmes i forbindelse med servicering. Mål: • Længde: 500 mm. • Inderdiameter: Ø12. • Yderdiameter: Ø14,4.	97789093
Tilpasningsring, Ø36	Sæt, tilpasningsstykke Ø36 UK Velegnet til afgangs- og indløbstilslutninger.	97775336

Tekniske data

Mekaniske data

Nettovægt	7,3 kg
Beholdervolumen	9,0 liter
Fleksibel afgangsvinkel	Ø22/25/28/32/36/40
Toilettilslutning	Toilet med vandret afgang i henhold til EN 33 eller EN 37. Toiletet skal bruge mindst fire liter pr. skyl.
Mål på mulige indløb	1 x Ø32/36/40
Start- og stopniveau	Start: 72 mm over gulvhøjde Stop: 52 mm over gulvhøjde
Pumpemediets pH-værdi	4 til 10
Maks. medietemperatur	50 °C
Omgivelsestemperatur	+5 °C til +35 °C
Driftsklasse	S3-50 % - 1 min. (30 sek. til; 30 sek. fra)

Eldata

Forsyningsspænding	1 x 220-240 V - 10 %/+ 6 %, 50 Hz
Effektforbrug, P1	Maks. 620 W
Mærkestrøm	3,0 A
Effektfaktor, cos φ	0,87/0,92
Omdrejningstal	2800 min ⁻¹
Kapslingsklasse	IP44
Isolationsklasse	F
Tilslutningskabel	1,2 m, 0,75 mm ² (H05VV-F-3G)

Mål

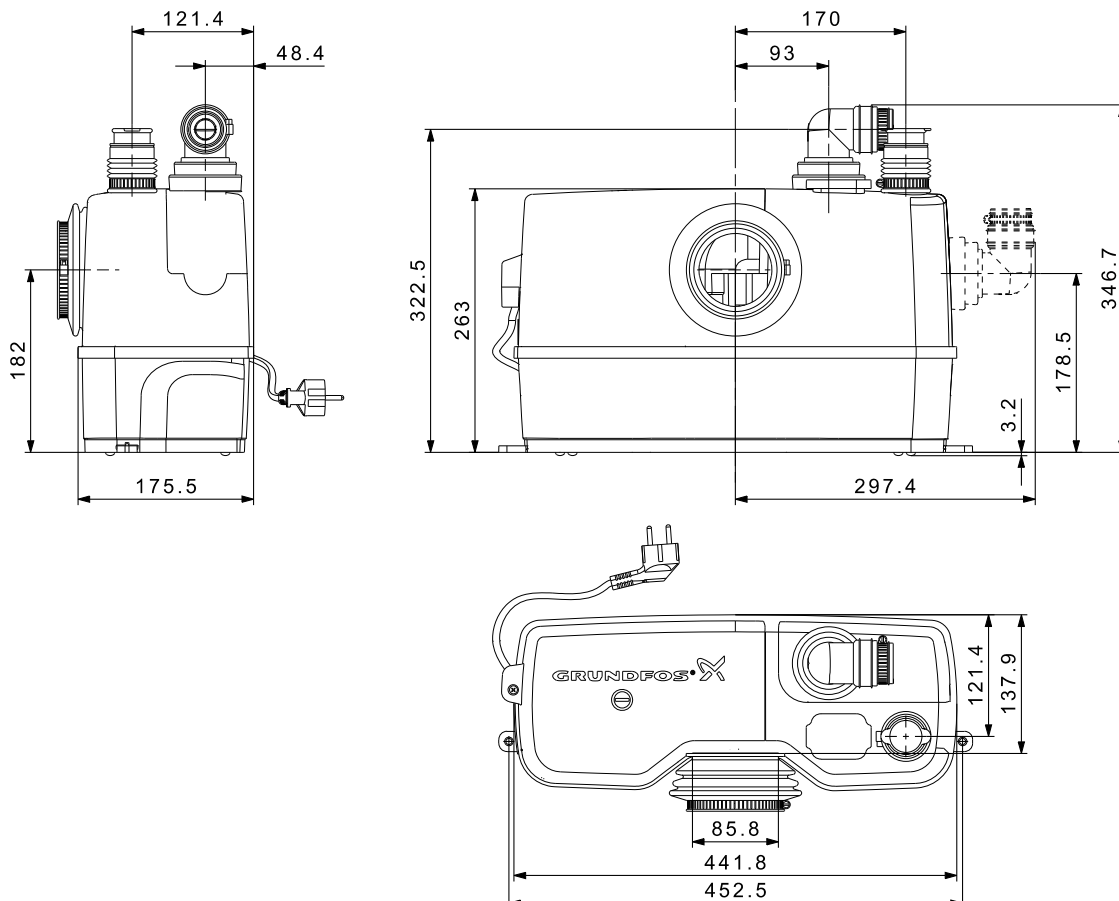


Fig. 10 Målskitser, Sololift2 WC-1

Ydelse

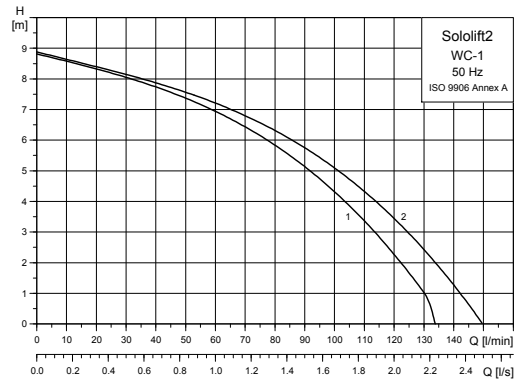


Fig. 9 Ydelseskurver, Sololift2 WC-1

Symbolforklaring

Pos.	Beskrivelse
1	Vandret afgang
2	Lodret afgang

TM04 9877 0211

TM04 9914 0311

Mærkning og godkendelser

Beskrivelse

Sololift2-enhederne er CE-mærkede og har opnået følgende godkendelser:

- VDE
- EMV
- TÜV/LGA
- GOST (AR56).

Mærkning



Godkendelser



Konstruktion og leveringsomfang

Sololift2 WC-1 leveres med beholder af spildevandsbestandigt kompositmateriale med kontroldæksel.

Funktioner:

- DN 100-tilslutningsstykke med fleksibel slange til toiletet.
- Ekstra indløbstilslutningsstykke foroven til rør med diametrene $\varnothing 32$ og $\varnothing 40$ ($\varnothing 36$ for den britiske version).
- Udluftningsventil med kulfiler, overløbsbeskyttelse og integreret tilpasningsstykke til et $\varnothing 20$ udluftningsrør.
- Indvendig rørinstallation med autokobling til pumpe-motor-enheden.
- En pumpe-motor-enhed fastgjort til beholderen med fire fikserede skruer. Pumpeafgangen til beholderens indvendige rørinstallation er fastgjort til autokoblingen fra beholderens indvendige rørinstallation.
- 1,2 m kabel og stik. Se *Tekniske data*, side 8.
- Flexibel tilpasningslange til tilløbsrør med diametrene $\varnothing 32$ og $\varnothing 40$ ($\varnothing 36$ for den britiske version).
- Fødder til gulvmontering inklusive skruer og rawplugs.
- Kontraventil.
- Afgangstilpasningsstykker fra $\varnothing 22$ til $\varnothing 40$ (plus $\varnothing 36$ for den britiske version).

3. Sololift2 WC-3

Sololift2 WC-3 er en lille, kompakt, installationsklar, automatisk løftestation med integreret professionelt kværnesystem. Den er velegnet til pumpning af spildevand med fækalier i private boliger.

Enheden er konstrueret i henhold til EN 12050-3.



TM04 9729 5010

Fig. 11 Sololift2 WC-3

Anvendelse

Sololift2 WC-3 er velegnet til pumpning af spildevand indeholdende toiletpapir og fækalier fra et enkelt toilet (med vandret afgang i henhold til EN 33/37), en håndvask, en brusekabine samt et bidet eller et urinal.

Typiske anvendelsesformål:

- Kælderinstallationer under kloakniveau.
- Renovering og modernisering af eksisterende bygninger hvor den sanitære installation befinder sig langt fra hovedkloakrøret (f.eks. på et loft), så der ikke kan skabes en naturlig hældning.



TM05 0372 0911

Fig. 12 Eksempel på anvendelse

Funktioner og fordele

Robusthed og driftssikkerhed

- Den kraftige motor sikrer optimal driftssikkerhed – selv når f.eks. hygiejneartikler af og til skylles ud i toiletet.

Nem installation og udskiftning

- De justerbare afgangs- og indløbstilslutninger sikrer nem installation og udskiftning.

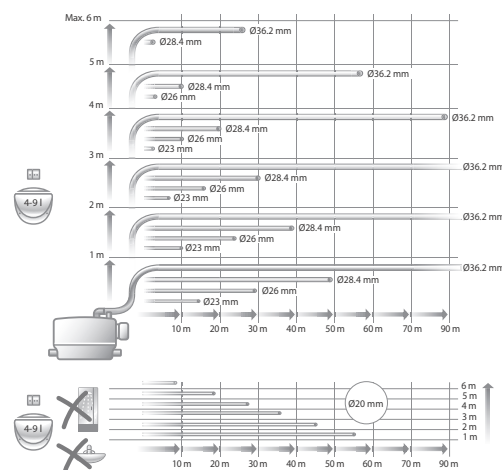
Nem vedligeholdelse og servicering

- Den aftagelige kompakte pumpe-motor-enhed gør det hurtigt og rent at servicere løftestationen.
- Det er ikke nødvendigt at afmontere afgangs- og tilførsrørene eller selve enheden.

Størrelsesvejledning

Enheden er konstrueret til skyl på 4, 6 og 9 liter.

Et 4-liter-skyl anbefales kun hvis mængden af partikler i pumpemediet er lille.

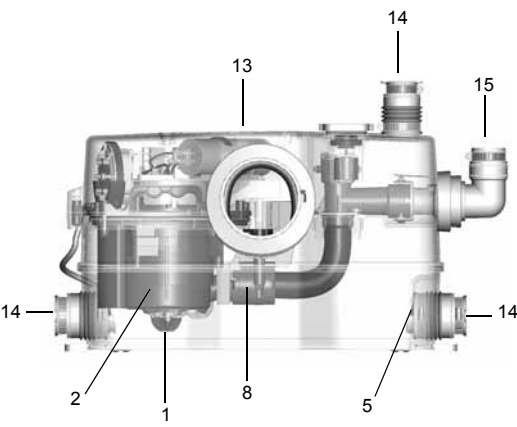
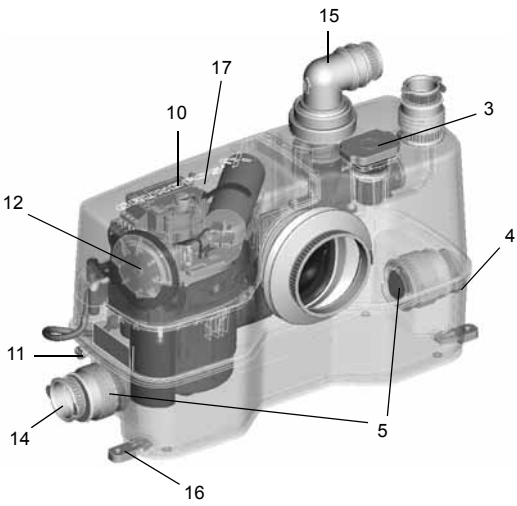



TM05 0374 0911

Fig. 13 Maks. længde for lodrette og vandrette afgangsrør

Figur 13 viser den maksimale længde for lodrette og vandrette afgangsrør. Rørlængden afhænger af rørdiameteren og er baseret på en strømningshastighed på 0,7 m/sek. Der er taget højde for fire bøjninger, en kontraventil og en afspærringsventil.

Konstruktionsmæssige egenskaber

Sololift2 WC-3	Beskrivelse										
	<table border="1"> <thead> <tr> <th>Pos.</th> <th>Driftssikkerhed</th> </tr> </thead> <tbody> <tr> <td>1</td> <td>Kværn Professionel kværn som nemt klarer hygiejneartikler og lignende og øger driftssikkerheden. Pumpe med selvudluftende ventil der sikrer stabil start.</td> </tr> <tr> <td>2</td> <td>Motor Kraftig motor med specialvikling der sikrer højt moment, og motorbeskyttelse med termoafbryder med automatisk genstart. Tre akseltætninger og en ekstra V-ring der sikrer lang levetid.</td> </tr> <tr> <td>3</td> <td>Udluftningsventil Udluftningsventil med kulfilter og overløbsbeskyttelse. Mulighed for tilslutning af et udluftningsrør, f.eks. over taget.</td> </tr> <tr> <td>4</td> <td>Beholder Svejset beholder der er tryktæt op til 2,5 m vandsøjle.</td> </tr> </tbody> </table>	Pos.	Driftssikkerhed	1	Kværn Professionel kværn som nemt klarer hygiejneartikler og lignende og øger driftssikkerheden. Pumpe med selvudluftende ventil der sikrer stabil start.	2	Motor Kraftig motor med specialvikling der sikrer højt moment, og motorbeskyttelse med termoafbryder med automatisk genstart. Tre akseltætninger og en ekstra V-ring der sikrer lang levetid.	3	Udluftningsventil Udluftningsventil med kulfilter og overløbsbeskyttelse. Mulighed for tilslutning af et udluftningsrør, f.eks. over taget.	4	Beholder Svejset beholder der er tryktæt op til 2,5 m vandsøjle.
	Pos.	Driftssikkerhed									
	1	Kværn Professionel kværn som nemt klarer hygiejneartikler og lignende og øger driftssikkerheden. Pumpe med selvudluftende ventil der sikrer stabil start.									
	2	Motor Kraftig motor med specialvikling der sikrer højt moment, og motorbeskyttelse med termoafbryder med automatisk genstart. Tre akseltætninger og en ekstra V-ring der sikrer lang levetid.									
	3	Udluftningsventil Udluftningsventil med kulfilter og overløbsbeskyttelse. Mulighed for tilslutning af et udluftningsrør, f.eks. over taget.									
4	Beholder Svejset beholder der er tryktæt op til 2,5 m vandsøjle.										
5	Kontraklapventiler Kontraklapventiler der forhindrer tilbagestrømning.										
	<table border="1"> <thead> <tr> <th>Pos.</th> <th>Nem vedligeholdelse og servicering</th> </tr> </thead> <tbody> <tr> <td>6</td> <td>Adgang til komponenter Konstruktion med tør motor der sikrer nem og ren servicering.</td> </tr> <tr> <td>7</td> <td>Kompakt blokenhed Pumpe, motor og styring i én kompakt blokenhed som er nem at afmontere ved servicering og udskiftning. Det er ikke nødvendigt at afmontere Sololift2-beholderen og tilsluttede rør ved servicering.</td> </tr> <tr> <td>8</td> <td>Autokobling Selvjusterende autokobling der letter montagen.</td> </tr> <tr> <td>9</td> <td>Skruer Alle vigtige skruer er fikserede skruer hvilket letter serviceringen.</td> </tr> </tbody> </table>	Pos.	Nem vedligeholdelse og servicering	6	Adgang til komponenter Konstruktion med tør motor der sikrer nem og ren servicering.	7	Kompakt blokenhed Pumpe, motor og styring i én kompakt blokenhed som er nem at afmontere ved servicering og udskiftning. Det er ikke nødvendigt at afmontere Sololift2-beholderen og tilsluttede rør ved servicering.	8	Autokobling Selvjusterende autokobling der letter montagen.	9	Skruer Alle vigtige skruer er fikserede skruer hvilket letter serviceringen.
	Pos.	Nem vedligeholdelse og servicering									
	6	Adgang til komponenter Konstruktion med tør motor der sikrer nem og ren servicering.									
	7	Kompakt blokenhed Pumpe, motor og styring i én kompakt blokenhed som er nem at afmontere ved servicering og udskiftning. Det er ikke nødvendigt at afmontere Sololift2-beholderen og tilsluttede rør ved servicering.									
	8	Autokobling Selvjusterende autokobling der letter montagen.									
9	Skruer Alle vigtige skruer er fikserede skruer hvilket letter serviceringen.										
10	Antiblokering Manuel antiblokeringsfunktion der er tilgængelig udefra med en skrue-trækker, dvs. intet behov for at afmontere dækslet. Afmonter en prop oven på dækslet, stik en skrue-trækker ind, og drej akslen.										
11	Tømmefunktion Separat beholdertømmefunktion der kan anvendes ved tilslutning af en tømme-slange.										
12	Pressostat Pressostatstyring uden for beholderen, dvs. ingen bevægelige dele og ingen membran i spildevandet.										
	<table border="1"> <thead> <tr> <th>Pos.</th> <th>Nem installation og udskiftning</th> </tr> </thead> <tbody> <tr> <td>13</td> <td>Mål Meget kompakt. Placeringen af afgang- og indløbstilslutninger sikrer nem udskiftning af Sololift+ og lignende enheder fra andre producenter. Der kræves ikke ekstra arbejde på rør.</td> </tr> <tr> <td>14</td> <td>Indløb Excentriske, højdejusterbare tilslutninger til sideindløb, dvs. ud over indløbet øverst på beholderen.</td> </tr> <tr> <td>15</td> <td>Afgang Et drejeligt 360 ° tilpasningsstykke med kontraventil gør det muligt at ændre afgangsretningen (lodret/vandret) i forbindelse med udskiftning.</td> </tr> <tr> <td>16</td> <td>Fødder til gulvmontering Fødderne til gulvmontering er nemme at montere.</td> </tr> </tbody> </table>	Pos.	Nem installation og udskiftning	13	Mål Meget kompakt. Placeringen af afgang- og indløbstilslutninger sikrer nem udskiftning af Sololift+ og lignende enheder fra andre producenter. Der kræves ikke ekstra arbejde på rør.	14	Indløb Excentriske, højdejusterbare tilslutninger til sideindløb, dvs. ud over indløbet øverst på beholderen.	15	Afgang Et drejeligt 360 ° tilpasningsstykke med kontraventil gør det muligt at ændre afgangsretningen (lodret/vandret) i forbindelse med udskiftning.	16	Fødder til gulvmontering Fødderne til gulvmontering er nemme at montere.
	Pos.	Nem installation og udskiftning									
	13	Mål Meget kompakt. Placeringen af afgang- og indløbstilslutninger sikrer nem udskiftning af Sololift+ og lignende enheder fra andre producenter. Der kræves ikke ekstra arbejde på rør.									
	14	Indløb Excentriske, højdejusterbare tilslutninger til sideindløb, dvs. ud over indløbet øverst på beholderen.									
	15	Afgang Et drejeligt 360 ° tilpasningsstykke med kontraventil gør det muligt at ændre afgangsretningen (lodret/vandret) i forbindelse med udskiftning.									
16	Fødder til gulvmontering Fødderne til gulvmontering er nemme at montere.										
17	Alarm Slot til alarmmelder. Nem eftermontering af alarmmelder ved at sætte en lille printplade med brummer i slotten. Der kræves ingen ekstra ledninger.										

Se animationen af Sololift2-funktionerne på www.grundfos.com eller dit lokale Grundfos website.

Installationskrav

Dette afsnit viser et eksempel på en installation og beskriver installationskravene. Installationen udføres hurtigt og nemt ved hjælp af fleksible slangetilslutninger med adskillige tilpasningsstykker til næsten alle rørdiametre.

Start- og stopniveauerne passer til de moderne flade brusekar.

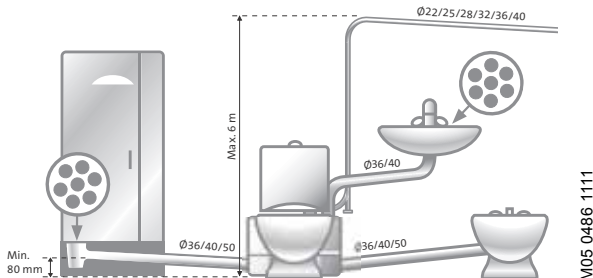


Fig. 14 Eksempel på installation

Bemærk: Den første del af afgangsrøret bør om muligt være lodret. Alle vandrette rør skal have en nedadgående hældning på min. 1 % i forhold til hovedkloakrøret.

Målene i fig. 15 skal overholdes.

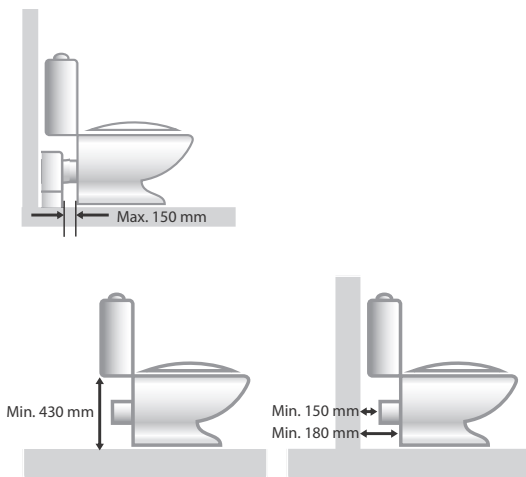


Fig. 15 Mål der skal overholdes

Sololift2 WC-3 skal installeres lige bag toilettet og i samme rum i henhold til EN 12050-3. Når et tilslutningsstykke er påkrævet, må afstanden til toilettet ikke overstige 150 mm.

Overhold minimumshøjden og -afstandene i fig. 15 for at sikre at enheden er nem at komme til i forbindelse med servicering.

Tilslutninger



Fig. 16 Vandret eller lodret afgang

Det drejelige 360 ° afgangstilpasningsstykke kan monteres vandret eller lodret. Tilpasningsstykket omfatter også en kontraventil.

Afgangs- og indløbstilslutningerne kan tilpasses til følgende rørdiametre:

Tilslutning	Yderdiameter						
	Ø22	Ø25	Ø28	Ø32	Ø36 ¹⁾	Ø40	Ø50
Afgang	•	•	•	•	(•)	•	-
Indløb foroven	-	-	-	•	(•)	•	-
Indløb fra siden ²⁾	-	-	-	-	(•)	•	•

¹⁾ Den britiske version omfatter to tilpasningsstykker. Fås også som tilbehør.

²⁾ En tilslutning er inkluderet. Yderligere tilslutninger kan fås som tilbehør.

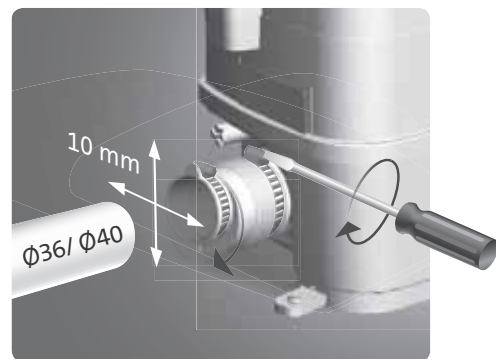


Fig. 17 Højde- og sidejustering mulig ved brug af Ø36/40 tilløbsrør

Produktnumre

Produkt	Stik	Salgsregion	Prod.nr.
Sololift2 WC-3	Schuko	Europa	97775315
	Schuko	Rusland	97775320
	AUS	Australien	97775325
	Intet stik	UK	97775330

Tilbehør

Produkt	Beskrivelse	Prod.nr.
Alarmmelder		
	Akustisk alarm ved fejl-funktion. Printplade der skal skubbes ind i en slot i Sololift2 WC-3.	97772315
Udskiftningslange		
	Fleksibel PVC-slange med to spændebånd og et tilpasningsstykke til afgang på Sololift2. Mål: • Længde: 500 mm. • Inderdiameter: Ø32. • Yderdiameter: Ø38.	97772316
Tømmeslange		
	Fleksibel PVC-slange med to spændebånd og en prop. Anvendes når Sololift2-beholderen skal tømmes i forbindelse med servicering.	97789093
Tilpasningssæt, indløb		
	Sæt, andet indløb Ø50/50/40	97775335
Tilpasningsring, Ø36		
	Sæt, tilpasningsstykke Ø36 UK Velegnet til afgang- og indløbstilslutninger. Bemærk: Tilpasningsstykket er inkluderet i den britiske version.	97775336

Tekniske data

Mekaniske data

Nettovægt	7,3 kg
Beholdervolumen	9,0 liter
Fleksibel afgangsvinkel	Ø22/25/28/32/36/40
Toilettilslutning	Toilet med vandret afgang i henhold til EN 33 eller EN 37. Toiletet skal bruge mindst fire liter pr. skyl.
Mål på mulige indløb	1 x Ø32/36/40 2 x Ø36/40/50 på siden
Start- og stopniveau	Start: 72 mm over gulvhøjde Stop: 52 mm over gulvhøjde
Pumpemediets pH-værdi	4 til 10
Maks. medietemperatur	50 °C
Omgivelsestemperatur	+5 °C til +35 °C
Driftsklasse	S3-50 % - 1 min. (30 sek. til; 30 sek. fra)

Eldata

Forsyningsspænding	1 x 220-240 V - 10 %/+ 6 %, 50 Hz
Effektforbrug, P1	Maks. 620 W
Mærkestrøm	3,0 A
Effektfaktor, cos φ	0,87/0,92
Omdrejningstal	2800 min ⁻¹
Kapslingsklasse	IP44
Isolationsklasse	F
Tilslutningskabel	1,2 m, 0,75 mm ² (H05VV-F-3G)

Mål

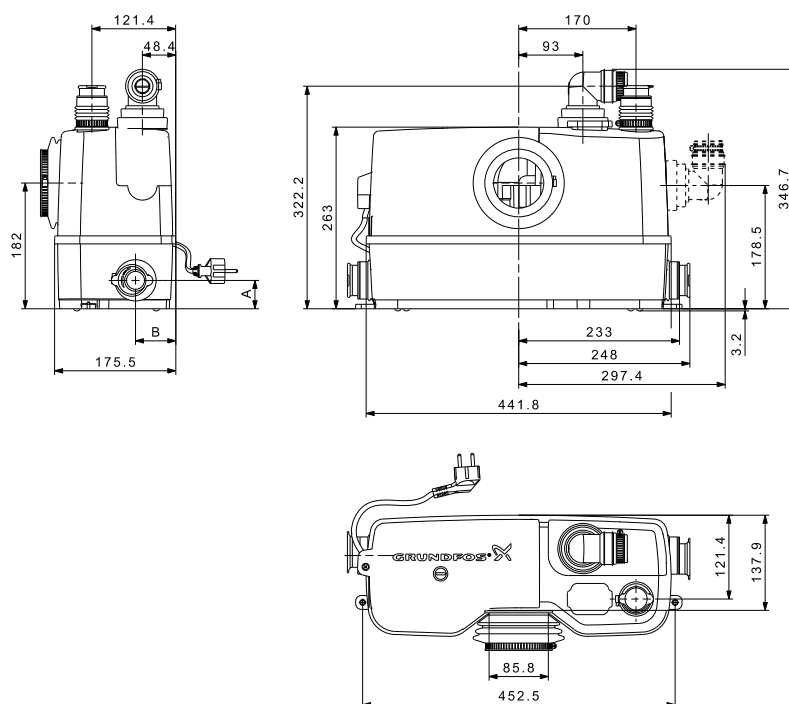


Fig. 19 Målskitser, Sololift2 WC-3

Rørdiameter	Type	A [mm]		B [mm]	
		Min.	Maks.	Min.	Maks.
Ø36/40	Excentrisk	36	46	53	63
Ø50	Centrisk	41		58	

Ydelse

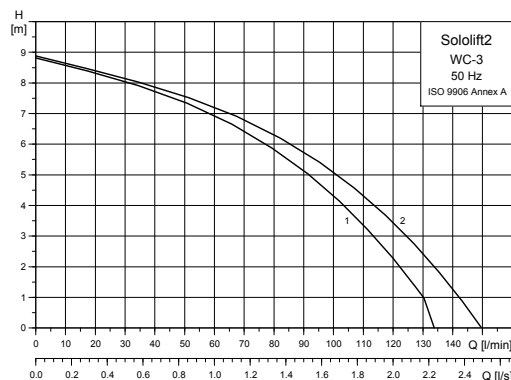


Fig. 18 Ydelseskurver, Sololift2 WC-3

Symbolforklaring

Pos.	Beskrivelse
1	Vandret afgang
2	Lodret afgang

TM04 9877 0211

TM04 9916 0311

Mærkning og godkendelser

Beskrivelse

Sololift2-enhederne er CE-mærkede og har opnået følgende godkendelser:

- VDE
- EMV
- TÜV/LGA
- GOST (AR56).

Mærkning



Godkendelser



Konstruktion og leveringsomfang

Sololift2 WC-3 leveres med beholder af spildevandsbestandigt kompositmateriale med kontroldæksel.

Funktioner:

- DN 100-tilslutningsstykke med fleksibel slange til toiletet.
- Ekstra indløbstilslutningsstykke foroven til rør med diametrene $\varnothing 32$ og $\varnothing 40$ ($\varnothing 36$ for den britiske version).
- To ekstra sideindløbstilslutninger. En tilslutning med spændebånd er inkluderet (2 x $\varnothing 36$ indsatser til afgang og indløb er inkluderet i den britiske version).
- To sideindløbstilslutninger med integrerede klapkontraventiler.
- Udluftningsventil med kulfiler, overløbsbeskyttelse og integreret tilpasningsstykke til et $\varnothing 20$ udluftningsrør.
- Indvendig rørinstallation med autokobling til pumpe-motor-enheden.
- En pumpe-motor-enhed fastgjort til beholderen med fire fikserede skruer. Pumpeafgangen til beholderens indvendige rørinstallation er fastgjort til autokoblingen fra beholderens indvendige rørinstallation.
- 1,2 m kabel og stik. Se *Tekniske data*, side 14.
- Flexibel tilpasningslange til tilløbsrør med diametrene $\varnothing 32$ og $\varnothing 40$ ($\varnothing 36$ for den britiske version).
- Fødder til gulvmontering inklusive skruer og rawl-plugs.
- Kontraventil.
- Afgangstilpasningsstykker fra $\varnothing 22$ til $\varnothing 40$ (plus $\varnothing 36$ for den britiske version).

4. Sololift2 CWC-3

Sololift2 CWC-3 er en slank, kompakt, installationsklar, automatisk løftestation med integreret professionelt kværnesystem. Den er velegnet til pumpning af spildevand med fækalier i private boliger.

Enheden er konstrueret i henhold til EN 12050-3 og er specielt beregnet til væghængt installation.



TM04 9730 5010

Fig. 20 Sololift2 CWC-3

Anvendelse

Sololift2 CWC-3 er velegnet til pumpning af spildevand indeholdende toiletpapir og fækalier fra et enkelt væghængt toilet, en håndvask, en brusekabine samt et bidet eller et urinal.

Typiske anvendelsesformål:

- Kælderinstallationer under kloakniveau.
- Renovering og modernisering af eksisterende bygninger hvor den sanitære installation befinder sig langt fra hovedkloakrøret (f.eks. på et loft), så der ikke kan skabes en naturlig hældning.



TM05 0381 0911

Fig. 21 Eksempel på anvendelse

Funktioner og fordele

Robusthed og driftssikkerhed

- Den kraftige motor sikrer optimal driftssikkerhed - selv når f.eks. hygiejneartikler af og til skylles ud i toiletet.

Nem installation og udskiftning

- De justerbare afgang- og indløbstilslutninger sikrer nem installation og udskiftning.

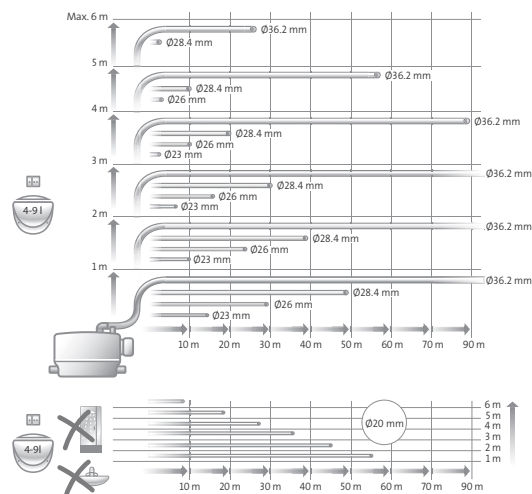
Nem vedligeholdelse og servicering

- Den aftagelige kompakte pumpe-motor-enhed gør det hurtigt og rent at servicere løftestationen.
- Det er ikke nødvendigt at afmontere afgang- og tilløbsrørene eller selve enheden.

Størrelsesvejledning

Enheden er konstrueret til skyl på 4, 6 og 9 liter.

Et 4-liter-skyl anbefales kun hvis mængden af partikler i pumpemediet er lille.

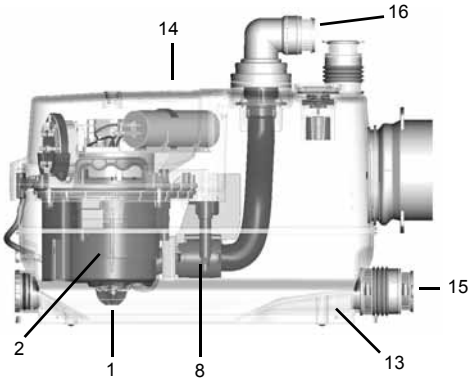


TM05 0383 0911

Fig. 22 Maks. længde for lodrette og vandrette afgangsrør

Figur 22 viser den maksimale længde for lodrette og vandrette afgangsrør. Rørlængden afhænger af rørdiameteren og er baseret på en strømningshastighed på 0,7 m/sek. Der er taget højde for fire bøjninger, en kontraventil og en afspærringsventil.

Konstruktionsmæssige egenskaber

Sololift2 CWC-3	Beskrivelse
	<p>Pos. Driftssikkerhed</p> <p>1 Kværn Professionel kværn som nemt klarer hygiejneartikler og lignende og øger driftssikkerheden. Pumpe med selvudluftende ventil der sikrer stabil start.</p> <p>2 Motor Kraftig motor med specialvikling der sikrer højt moment, og motorbeskyttelse med termoafbryder med automatisk genstart. Tre akseltætninger og en ekstra V-ring sikrer lang levetid.</p> <p>3 Udluftningsventil Udluftningsventil med kulfilter og overløbsbeskyttelse. Mulighed for tilslutning af et udluftningsrør, f.eks. over taget.</p> <p>4 Beholder Svejset beholder der er tryktæt op til 2,5 m vandsøjle.</p>
	<p>5 Kontraklapventiler Kontraklapventiler der forhindrer tilbagestrømning.</p>
	<p>Pos. Nem vedligeholdelse og servicering</p> <p>6 Adgang til komponenter Konstruktion med tør motor der sikrer nem og ren servicering.</p> <p>7 Kompakt blokenhed Pumpe, motor og styring i én kompakt blokenhed som er nem at afmontere ved servicering og udskiftning. Det er ikke nødvendigt at afmontere Sololift2-beholderen og tilsluttede rør ved servicering.</p> <p>8 Autokobling Selvjusterende autokobling der letter montagen.</p> <p>9 Skruer Alle vigtige skruer er fikserede skruer hvilket letter serviceringen.</p> <p>10 Antiblokering Manuel antiblokeringsfunktion der er tilgængelig udefra med en skrue-trækker, dvs. intet behov for at afmontere dækslet. Afmonter en prop oven på dækslet, stik en skrue-trækker ind, og drej akslen.</p> <p>11 Tømmefunktion Separat beholdertømmefunktion der kan anvendes ved tilslutning af en tømme-slange.</p>
	<p>12 Pressostat Pressostatstyring uden for beholderen, dvs. ingen bevægelige dele og ingen membran i spildevandet.</p> <p>13 Bund Bundkonstruktion med stærk rejfe der forhindrer bundfældning i hjørnerne.</p>
	<p>Pos. Nem installation og udskiftning</p> <p>14 Slankt design Slankt design muliggør væghængt installation i forbindelse med væghængte toiletter.</p> <p>15 Indløb Excentriske, højdejusterbare tilslutninger til sideindløb, dvs. ud over indløbet øverst på beholderen.</p> <p>16 Afgang Vandret 360° drejelig afgang med kontraventil.</p>
<p>17 Fødder til gulvmontering Fødderne til gulvmontering er nemme at montere.</p>	

Se animationen af Sololift2-funktionerne på www.grundfos.com eller dit lokale Grundfos website.

Installationskrav

Dette afsnit viser et eksempel på en installation og beskriver installationskravene. Installationen udføres hurtigt og nemt ved hjælp af fleksible slangetilslutninger med adskillige tilpasningsstykker til næsten alle rørdiametre.

Start- og stopniveauerne passer til de moderne flade brusekar.

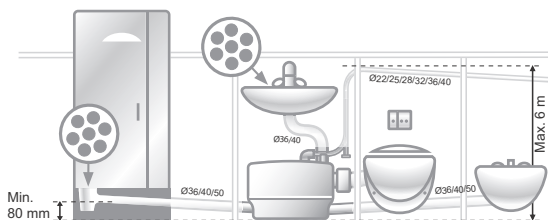


Fig. 23 Eksempel på installation

Bemærk: Den første del af afgangsrøret bør om muligt være lodret. Alle vandrette rør skal have en nedadgående hældning på min. 1 % i forhold til hovedkloakrøret.

Målene i fig. 24 skal overholdes.

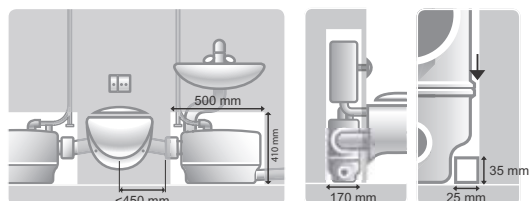


Fig. 24 Mål der skal overholdes

Sololift2 CWC-3 skal installeres så tæt som muligt (<math><450\text{ mm}</math>) på det væghængte toilet i en væghængt installation eller lignende i henhold til EN 12050-3.

Overhold minimumsbredden for væggen og flisestørrelserne i fig. 24 for at sikre at enheden er nem at komme til i forbindelse med servicering.

Tilslutninger

Det drejelige 360° afgangstilpasningsstykke kan monteres vandret eller lodret. Tilpasningsstykket omfatter også en kontraventil.

Afgangs- og indløbstilslutningerne kan tilpasses til følgende rørdiametre:

Tilslutning	Yderdiameter						
	Ø22	Ø25	Ø28	Ø32	Ø36 ¹⁾	Ø40	Ø50
Afgang	•	•	•	•	(•)	•	-
Indløb foroven	-	-	-	-	(•)	•	-
Indløb fra siden ²⁾	-	-	-	-	(•)	•	•

1) Den britiske version omfatter to tilpasningsstykker. Fås også som tilbehør.

2) En tilslutning er inkluderet. Yderligere tilslutninger kan fås som tilbehør.

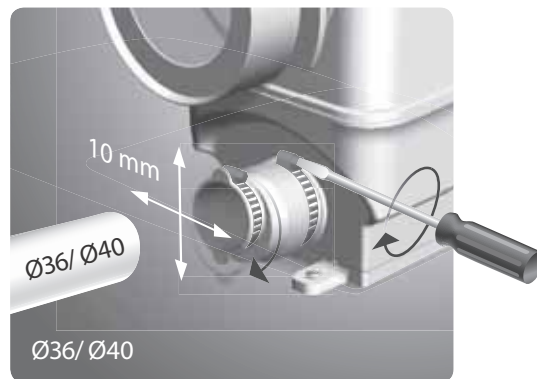


Fig. 25 Højde- og sidejustering mulig ved brug af Ø36/Ø40 tilløbsrør

Produktnumre

Produkt	Stik	Salgsregion	Prod.nr.
Sololift2 CWC-3	Schuko	Europa	97775316
	Schuko	Rusland	97775321
	AUS	Australien	97775326
	Intet stik	UK	97775331

Tilbehør

Produkt	Beskrivelse	Prod.nr.
Alarmløber	Akustisk alarm ved fejlfunktion. Printplade der skal skubbes ind i en slot i Sololift2 CWC-3.	97772315
Udskiftningsslange	Fleksibel PVC-slange med to spændebånd og et tilpasningsstykke til afgang på Sololift2. Mål: • Længde: 500 mm. • Inderdiameter: Ø32. • Yderdiameter: Ø38.	97772316
Tilpasningssæt, indløb	Sæt, andet indløb Ø50/40/40	97775335
Tilpasningsring, Ø36	Sæt, tilpasningsstykke Ø36 UK Velegnet til afgang- og indløbstilslutninger.	97775336

Tekniske data

Mekaniske data

Nettovægt	7,1 kg
Beholdervolumen	9,0 liter
Fleksibel afgangsvinkel	Ø22/25/28/32/36/40
Toilettilslutning	Toilet med vandret afgang i henhold til EN 33 eller EN 37. Toilettet skal bruge mindst fire liter pr. skyl.
Mål på mulige indløb	1 x Ø32/36/40 foroven. 2 x Ø36/40/50 på siden
Start- og stopniveauer	Start: 72 mm over gulvhøjde Stop: 52 mm over gulvhøjde
Pumpemediets pH-værdi	4 til 10
Maks. medietemperatur	50 °C
Omgivelsestemperatur	+5 °C til +35 °C
Driftsklasse	S3-50 % - 1 min. (30 sek. til; 30 sek. fra)

Eldata

Forsyningsspænding	1 x 220-240 V - 10 %/+ 6 %, 50 Hz
Effektforbrug, P1	Maks. 620 W
Mærkestrøm	3,0 A
Effektfaktor, cos φ	0,87/0,92
Omdrejningstal	2800 min ⁻¹
Kapslingsklasse	IP44
Isolationsklasse	F
Tilslutningskabel	1,2 m, 0,75 mm ² (H05VV-F-3G)

Mål

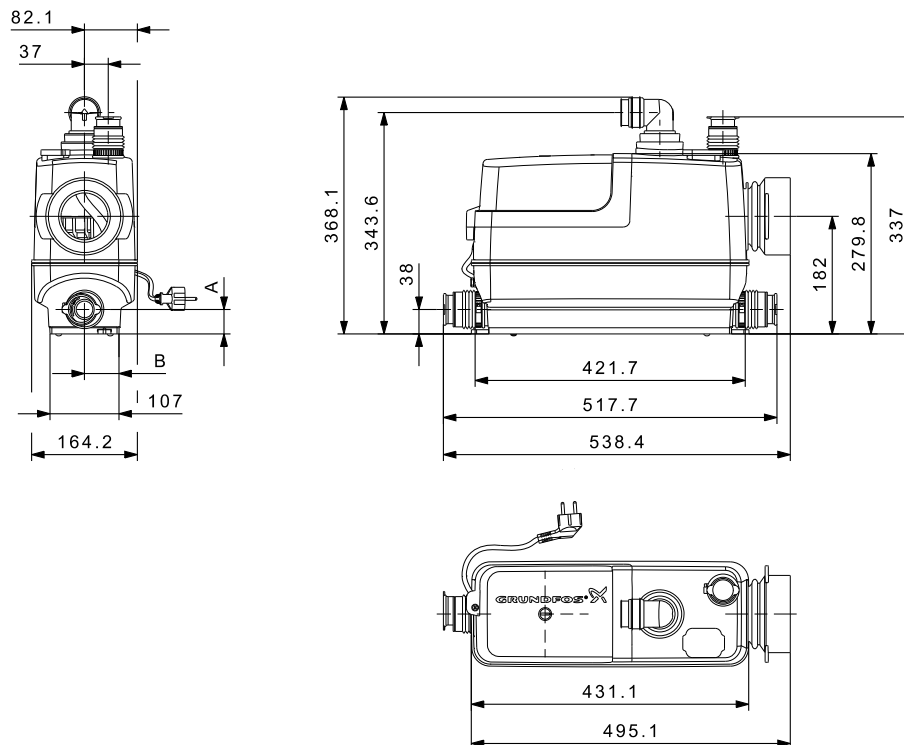


Fig. 27 Målskitser, Sololift2 CWC-3

Rørdiameter	Type	A [mm]		B [mm]	
		Min.	Maks.	Min.	Maks.
Ø36/40	Excentrisk	32	42	49	59
Ø50	Centrisk	37		54	

Ydelse

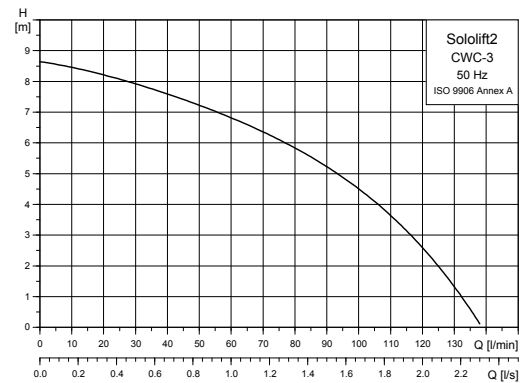


Fig. 26 Ydelseskurver, Sololift2 CWC-3

TM04 9879 0211

TM04 9915 0311

Mærkning og godkendelser

Beskrivelse

Sololift2-enhederne er CE-mærkede og har opnået følgende godkendelser:

- VDE
- EMV
- TÜV/LGA
- GOST (AR56).

Mærkning



Godkendelser



Konstruktion og leveringsomfang

Sololift2 CWC-3 leveres med beholder af spildevandsbestandigt kompositmateriale med kontroldæksel.

Funktioner:

- DN 100-tilslutningsstykke med fleksibel slange til toiletet.
- Ekstra indløbstilslutningsstykke foroven til rør med diametrene $\varnothing 32$ og $\varnothing 40$ ($\varnothing 36$ for den britiske version).
- To ekstra sideindløbstilslutninger. En tilslutning med spændebånd er inkluderet (2 x $\varnothing 36$ indsatser til afgang og indløb er inkluderet i den britiske version).
- To sideindløbstilslutninger med integrerede klapkontraventiler.
- Udluftningsventil med kulfiler, overløbsbeskyttelse og integreret tilpasningsstykke til et $\varnothing 20$ udluftningsrør.
- Indvendig rørinstallation med autokobling til pumpe-motor-enheden.
- En pumpe-motor-enhed fastgjort til beholderen med fire fikserede skruer. Pumpeafgangen til beholderens indvendige rørinstallation er fastgjort til autokoblingen fra beholderens indvendige rørinstallation.
- 1,2 m kabel og stik. Se *Tekniske data*, side 19.
- Fleksibel tilpasningslange til tilløbsrør med diametrene $\varnothing 32$ og $\varnothing 40$ ($\varnothing 36$ for den britiske version).
- Fødder til gulvmontering inklusive skruer og rawl-plugs.
- Kontraventil.
- Afgangstilpasningsstykker fra $\varnothing 22$ til $\varnothing 40$ (plus $\varnothing 36$ for den britiske version).
- Tømmeslange med spændebånd og prop.

5. Sololift2 C-3

Sololift2 C-3 er en lille, kompakt, installationsklar, automatisk løftestation. Den er velegnet til pumpning af gråt spildevand uden fækalier i alle typer bygninger. Enheden er konstrueret i henhold til EN 12050-2.



TM04 9731 5010

Fig. 28 Sololift2 C-3

Anvendelse

Sololift2 C-3 er velegnet til pumpning af gråt spildevand fra en vaskemaskine, en opvaskemaskine, et badekar, en brusekabine, en håndvask eller en køkkenvask. Enheden er konstrueret til væghængt installation. Den professionelle konstruktion muliggør håndtering af spildevand med temperaturer op til 75 °C under kontinuerlig drift og op til 90 °C i op til 30 minutter.

Typiske anvendelsesformål:

- Kælderinstallationer under kloakniveau.
- Renovering og modernisering af eksisterende bygninger hvor den sanitære installation befinder sig langt fra hovedkloakrøret (f.eks. på et loft), så der ikke kan skabes en naturlig hældning.



TM05 0388 0911

Fig. 29 Eksempel på anvendelse

Funktioner og fordele

Robusthed og driftssikkerhed

- Den kraftige motor sikrer optimal driftssikkerhed ved pumpning af gråt spildevand med temperaturer op til 90 °C.

Nem installation og udskiftning

- De højdejusterbare afgang- og indløbstilslutninger sikrer nem installation og udskiftning.
- De to forskellige højder gør at løftestationen passer til alle anvendelsesformål, og det slanke design gør det muligt at installere den på steder hvor pladsen er begrænset.

Nem vedligeholdelse og servicering

- Den aftagelige kompakte pumpe-motor-enhed gør det hurtigt og rent at servicere løftestationen.
- Det er ikke nødvendigt at afmontere afgang- og til-løbsrørene eller selve enheden i forbindelse med servicering.

Størrelsesvejledning

Da Sololift2 C-3 anvendes sammen med forskellige kombinationer af enheder, er det nødvendigt at overveje enhedens maksimale ydelse ved en minimal selvrensningshastighed på $v = 0,7$ m/sek. i forhold til forskellige afgangsrørdiameter.

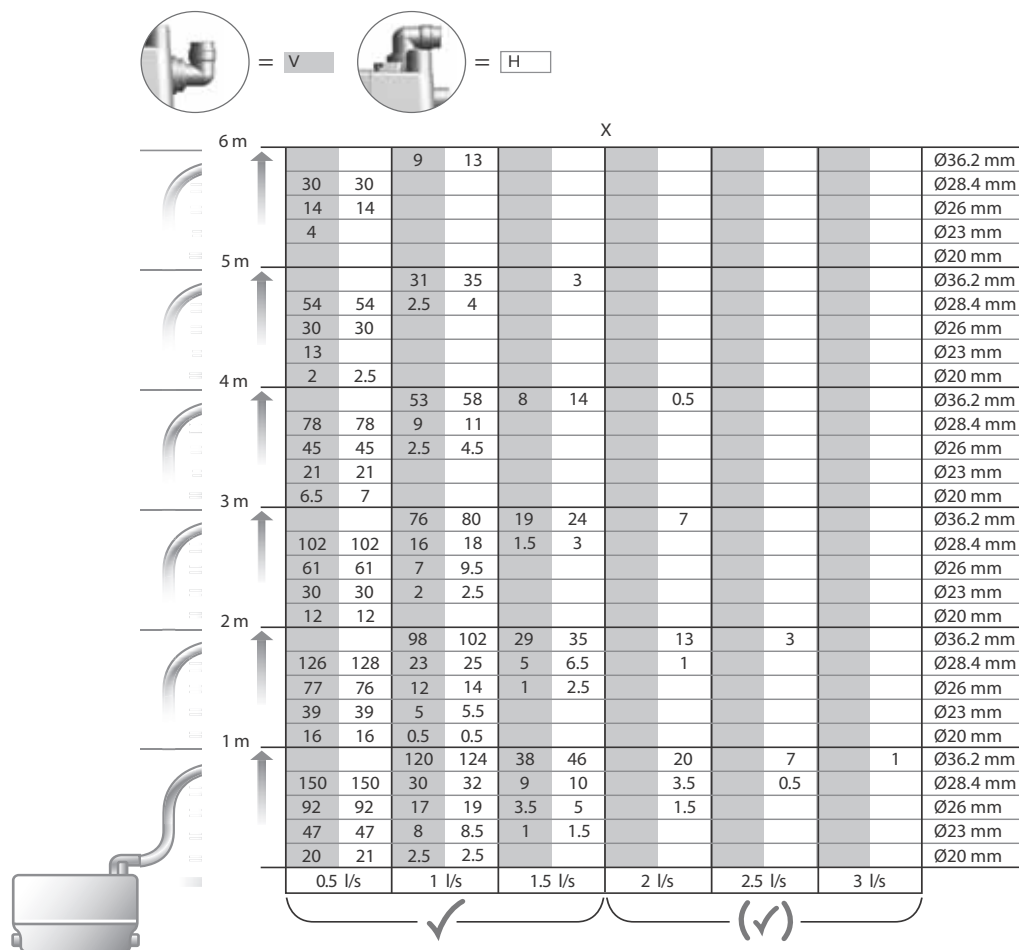
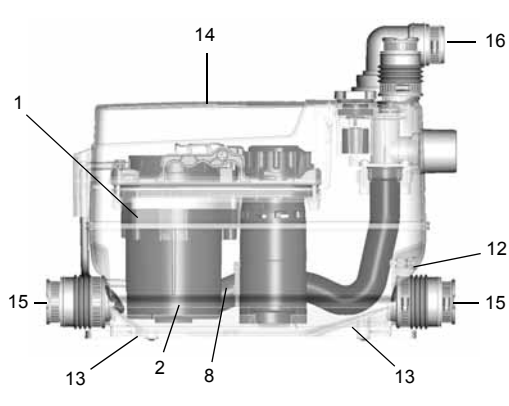
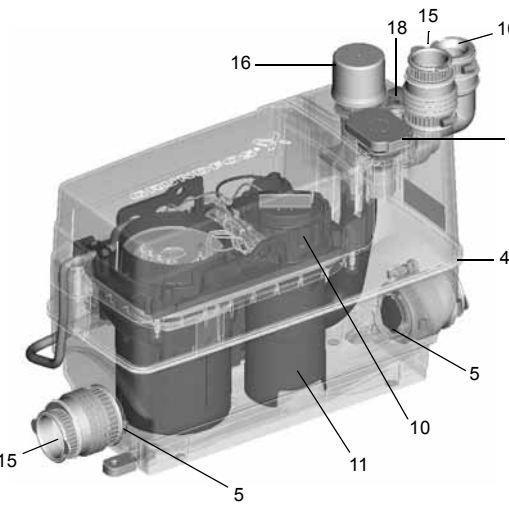
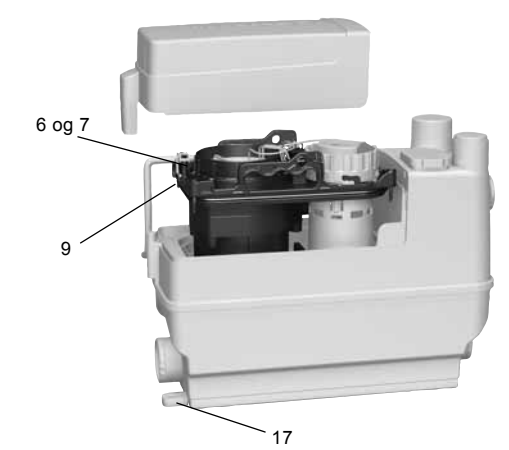


Fig. 30 Rørlængde og -højde i forhold til indvendige rørdiameter og krævet afgangskapacitet.

Figur 30 viser de maksimale længder og højder på afgangsrør i meter i forhold til enhedens indvendige rørdiameter og afgangskapacitet. For at sikre optimal drift må den totale tilstrømning ikke overstige afgangskapaciteten i tabellen som afhænger af rørdiameter, -højde og -længde. Der er taget højde for fire bøjninger, en kontraventil og en afspærringsventil.

Hvis afgangskapaciteten overstiger 1,5 l/sek., kan støjniveauet forøges. Når der ikke er behov for afgangskapacitet over 1,5 l/sek., anbefaler vi at vælge en rørdiameter der sikrer en afgangskapacitet på mindre end 1,5 l/sek., hvis dette er muligt.

Konstruktionsmæssige egenskaber

Sololift2 C-3	Beskrivelse
	Pos. Driftssikkerhed
	1 Motor Kraftig motor der muliggør pumpning af gråt spildevand med temperaturer op til 90 °C fra husholdnings- og industrivaskemaskiner og -opvaskemaskiner. Motorbeskyttelse med termoafbryder med automatisk genstart. Tre akseltætninger og en ekstra V-ring der sikrer lang levetid.
	2 Frit gennemløb Vortex-pumpe med 20 mm frit gennemløb og indvendig selvudluftende ventil der sikrer en stabil start.
	3 Udluftningsventil Udluftningsventil med kulfilter og overløbsbeskyttelse. Mulighed for tilslutning af et udluftningsrør, f.eks. over taget.
	4 Beholder Svejset beholder der er tryktæt op til 2,5 m vandsøjle.
	5 Kontraklapventiler Kontraklapventiler der forhindrer tilbagestrømning.
	Pos. Nem vedligeholdelse og servicering
	6 Adgang til komponenter Konstruktion med tør motor der sikrer nem og ren servicering.
	7 Kompakt blokenhed Pumpe, motor og styring i én kompakt blokenhed som er nem at afmontere ved servicering og udskiftning. Det er ikke nødvendigt at afmontere Sololift2-beholderen og tilsluttede rør ved servicering.
	8 Autokobling Selvjusterende autokobling der letter montagen.
	9 Skruer Alle vigtige skruer er fikserede skruer hvilket letter serviceringen.
	10 Niveaueafbryder Niveaueafbryderen kan afmonteres uden kontakt med beholderens inderside.
	11 To startniveauer To startniveauer: et lavt niveau som passer til moderne flade brusekar, og et højt niveau der passer til tilstrømningen fra en vaskemaskine eller et badekar.
	12 Tømmefunktion Separat beholdertømmefunktion der kan anvendes ved tilslutning af en tømmeslange.
	13 Bund Afrundet bundkonstruktion der forhindrer bundfældning.
	Pos. Nem installation og udskiftning
	14 Mål Meget kompakt. Placeringen af afgang- og indløbstilslutninger sikrer nem udskiftning af Sololift+ og lignende enheder fra andre producenter. Der kræves ikke ekstra arbejde på rør.
	15 Indløb Excentriske, højdejusterbare tilslutninger til sideindløb, dvs. ud over indløbet øverst på beholderen.
	16 Afgang Et drejeligt 360° tilpasningsstykke med kontraventil gør det muligt at ændre afgangsretningen (lodret/vandret) i forbindelse med udskiftning.
	17 Fødder til gulvmontering Fødderne til gulvmontering er nemme at montere.
18 Præfabrikeret stik til installation af en valgfri alarmsvømmerafbryder. Kan også eftermonteres.	

Se animationen af Sololift2-funktionerne på www.grundfos.com eller dit lokale Grundfos website.

Installationskrav

Dette afsnit viser nogle eksempler på installation og beskriver installationskravene. Installationen udføres hurtigt og nemt ved hjælp af fleksible slangetilslutninger med forskellige tilpasningsstykker til næsten alle rørdiametre.

Start- og stopniveauerne passer til de moderne flade brusekar.

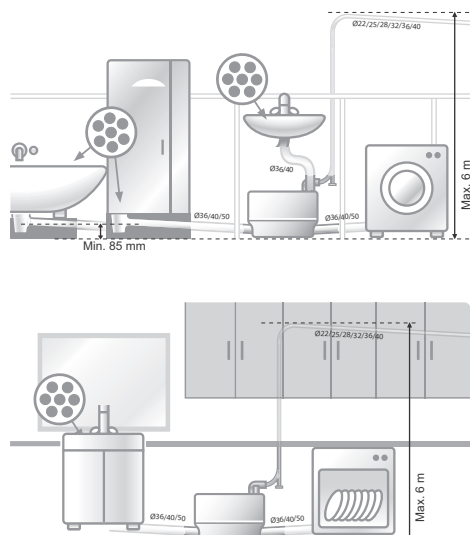


Fig. 31 Eksempler på installation

Bemærk: Den første del af afgangsrøret bør om muligt være lodret. Alle vandrette rør skal have en nedadgående hældning på min. 1 % i forhold til hovedkloakrøret.

Målene i fig. 32 skal overholdes.

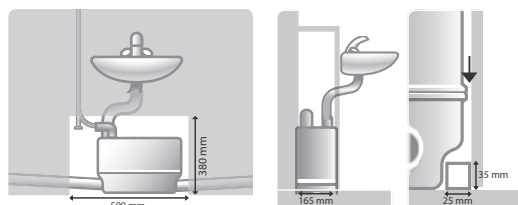


Fig. 32 Mål der skal overholdes

Når enheden er placeret i en væg eller i en gulv enhed, skal minimumsmålene overholdes for at sikre at enheden kan kontrolleres og serviceres.

Svømmerafbryderen kan afmonteres for at indstille et højere startniveau og derved øge pumpeydelsen så den passer til større tilstrømning fra en vaskemaskine, en opvaskemaskine eller et badekar. Hvis det er nødvendigt, kan svømmerafbryderen også afmonteres i forbindelse med kontrol og servicering. Se fig. 33.

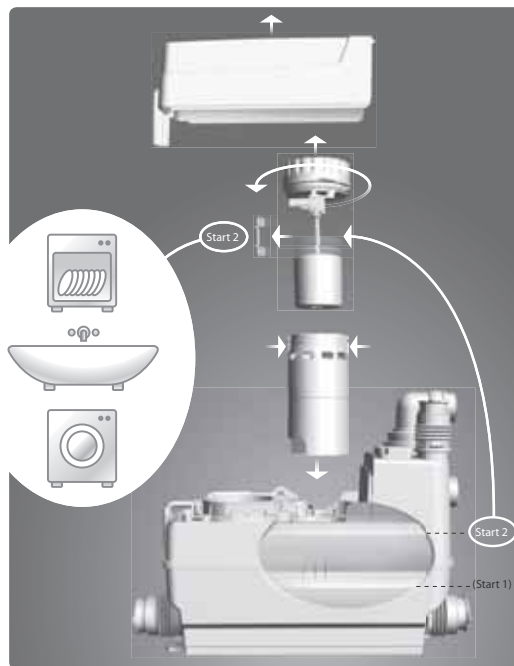


Fig. 33 Justering af svømmerafbryderen

Tilslutninger



Fig. 34 Vandret eller lodret afgang

Det drejelige 360° afgangstilpasningsstykke kan monteres vandret eller lodret. Tilpasningsstykket omfatter også en kontraventil.

Afgangs- og indløbstilslutningerne kan tilpasses til følgende rørdiametre:

Tilslutning	Yderdiameter						
	Ø22	Ø25	Ø28	Ø32	Ø36 ¹⁾	Ø40	Ø50
Afgang	•	•	•	•	(•)	•	-
Indløb foroven	-	-	-	•	(•)	•	-
Indløb fra siden ²⁾	-	-	-	-	(•)	•	•

¹⁾ Den britiske version omfatter to tilpasningsstykker. Fås også som tilbehør.

²⁾ En tilslutning er inkluderet. Yderligere tilslutninger kan fås som tilbehør.

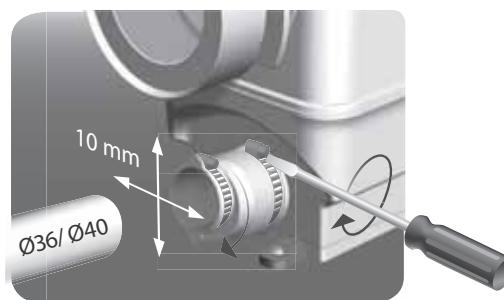
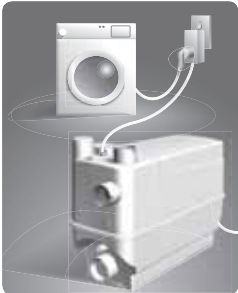


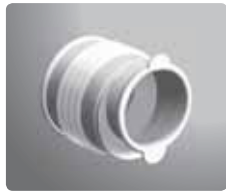



Fig. 35 Højde- og sidejustering mulig ved brug af Ø36/Ø40 tilløbsrør

Produktnumre

Produkt	Stik	Salgsregion	Prod.nr.
Sololift2 C-3	Schuko	Europa	97775317
	Schuko	Rusland	97775322
	AUS	Australien	97775327
	Intet stik	UK	97775332

Tilbehør

Produkt	Beskrivelse	Prod.nr.
Alarmmelder, LC A2 	Alarmmelder med integreret Schuko-stikdåse og stik til at stoppe en vaskemaskine eller opvaskemaskine i tilfælde af tilbagestrømning i Sololift2 og/eller afgive en hørbar alarm. $I_{maks.} = 16 \text{ A}$ Strømforsyning: 230 V, 50 Hz. Potentialfri kontakt: 3A, 250 VAC eller 30 VDC. Brummer: 97 dB(A)/1 m. Mål: 140 x 60 x 90 mm.	97775338
Svømmerafbryder 	Magnetisk svømmerafbryder til LC A2-alarmmelder. Kabellængde: 10 m.	97775337
Udskiftningsslange 	Fleksibel PVC-slange med to spændebånd og et tilpasningsstykke til afgang på Sololift2. Mål: <ul style="list-style-type: none"> Længde: 500 mm. Inderdiameter: $\varnothing 32$. Yderdiameter: $\varnothing 38$. 	97772316
Tilpasningssæt, indløb 	Sæt, andet indløb $\varnothing 50/50/40$	97775335
Tilpasningsring, $\varnothing 36$ 	Sæt, tilpasningsstykke $\varnothing 36$ UK Velegnet til afgang- og indløbstilslutninger. Bemærk: Tilpasningsstykket er inkluderet i den britiske version.	97775336

Tekniske data

Mekaniske data

Nettovægt	6,6 kg
Beholdervolumen	5,7 liter
Fleksibel afgangsvinkel	Ø22/25/28/32/36/40
Mål på mulige indløb	1 x Ø32/36/40 foroven. 2 x Ø36/40/50 på siden
Start- og stopniveauer	Startniveau 1: 65 mm over gulvhøjde Startniveau 2: 115 mm over gulvhøjde Stopniveau: 35 mm over gulvhøjde
Pumpemediets pH-værdi	4 til 10
Maks. medietemperatur	75 °C konstant 90 °C i 30 minutter
Omgivelsestemperatur	+5 °C til +35 °C
Driftsklasse	S3-50 % - 1 min. (30 sek. til; 30 sek. fra)

Eldata

Forsyningsspænding	1 x 220-240 V - 10 %/+ 6 %, 50 Hz
Effektforbrug, P1	Maks. 640 W
Mærkestrøm	3,1 A
Effektfaktor, cos φ	0,66/0,90
Omdrejningstal	2800 min ⁻¹
Kapslingsklasse	IP44
Isolationsklasse	F
Tilslutningskabel	1,2 m, 0,75 mm ² (H05VV-F-3G)

Mål

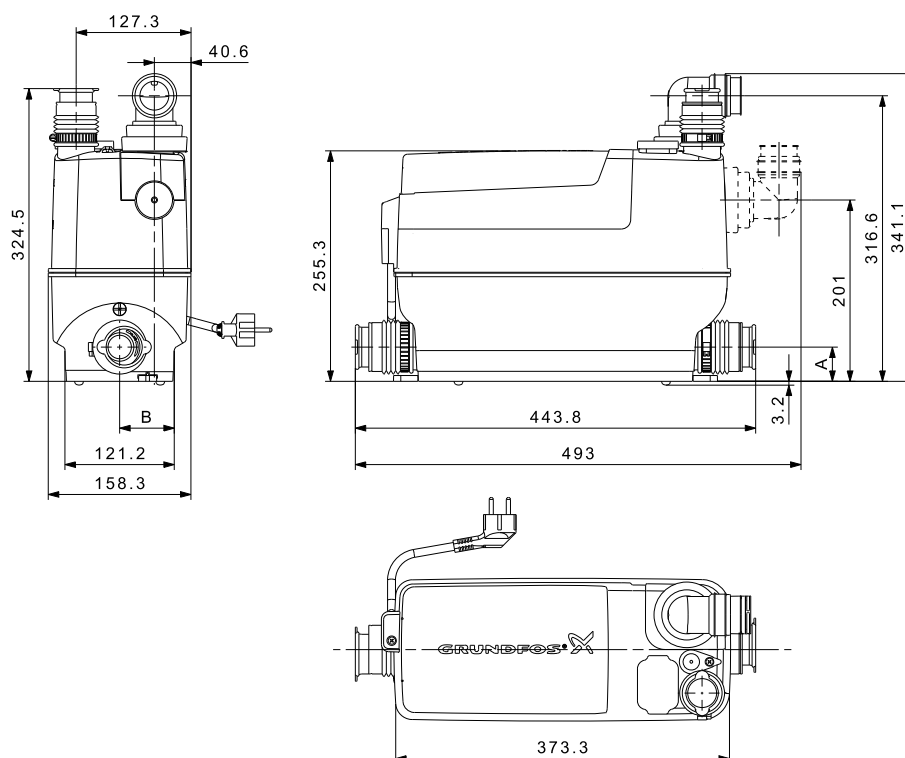


Fig. 37 Målskitser, Sololift2 C-3

Rørdiameter	Type	A [mm]		B [mm]	
		Min.	Maks.	Min.	Maks.
Ø36/40	Excentrisk	33	43	56	66
Ø50	Centrisk	38		61	

Ydelse

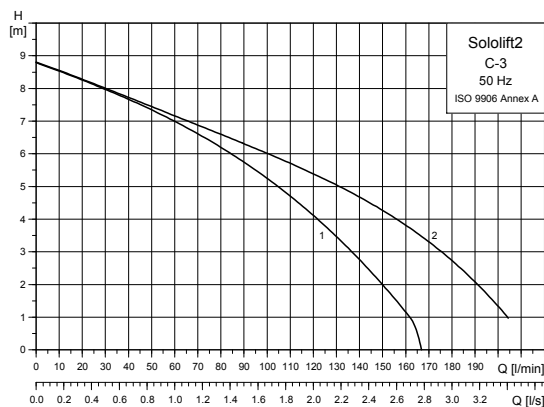


Fig. 36 Ydelseskurver, Sololift2 C-3

Symbolforklaring

Pos.	Beskrivelse
1	Vandret afgang
2	Lodret afgang

TM04 9880 0211

TM04 9917 0311

Mærkning og godkendelser

Beskrivelse

Sololift2-enhederne er CE-mærkede og har opnået følgende godkendelser:

- VDE
- EMV
- TÜV/LGA
- GOST (AR56).

Mærkning



Godkendelser



Konstruktion og leveringsomfang

Sololift2 C-3 leveres med beholder af spildevandsbestandigt kompositmateriale med kontrol-dæksel.

Funktioner:

- Indløbstilslutningsstykke foroven til rør med diame-trene $\varnothing 32$ og $\varnothing 40$ ($\varnothing 36$ for den britiske version).
- To ekstra sideindløbstilslutninger. En tilslutning med spændebånd er inkluderet (2 x $\varnothing 36$ indsatser til afgang og indløb er inkluderet i den britiske version).
- To sideindløbstilslutninger med integrerede klappkontraventiler.
- Tilpasningsstykke med slangeventil til tilslutning af en vaskemaskine eller en opvaskemaskine.
- Udluftningsventil med kulfiler, overløbsbeskyttelse og integreret tilpasningsstykke til et $\varnothing 20$ udluftningsrør.
- Indvendig rørinstallation med autokobling til pumpe-motor-enheden.
- En pumpe-motor-enhed fastgjort til beholderen med tre fikserede skruer. Pumpeafgangen til beholderens indvendige rørinstallation er fastgjort til autokoblingen fra beholderens indvendige rørinstallation.
- 1,2 m kabel og stik. Se *Tekniske data*, side 26.
- Fleksibel tilpasningslange til tilløbsrør med diame-trene $\varnothing 32$ og $\varnothing 40$ ($\varnothing 36$ for den britiske version).
- Fødder til gulvmontering inklusive skruer og rawl-plugs.
- Kontraventil.
- Afgangstilpasningsstykker fra $\varnothing 22$ til $\varnothing 40$ (plus $\varnothing 36$ for den britiske version).
- Tømmeslange med spændebånd og prop.

6. Sololift2 D-2

Sololift2 D-2 er en lille, kompakt, installationsklar, automatisk løftestation. Den er velegnet til pumpning af gråt spildevand uden fækalier i alle typer bygninger. Enheden er konstrueret i henhold til EN 12050-2.



TM04 9732 5010

Fig. 38 Sololift2 D-2

Anvendelse

Sololift2 D-2 er velegnet til pumpning af gråt spildevand fra en håndvask, en brusekabine eller et bidet. Enheden er konstrueret til væghængt installation eller installation i et skab under en vask.

Typiske anvendelsesformål:

- Kælderinstallationer under kloakniveau.
- Renovering og modernisering af eksisterende bygninger hvor den sanitære installation befinder sig langt fra hovedkloakrøret (f.eks. på et loft), så der ikke kan skabes en naturlig hældning.



TM05 0400 0911

Fig. 39 Eksempel på anvendelse

Funktioner og fordele

Robusthed og driftssikkerhed

- Den robuste motor, det robuste motorhus og den robuste akse, som er i kontakt med spildevandet, er lavet af rustfrit stål.

Nem installation og udskiftning


- Det slanke design muliggør installation på steder med begrænset plads.

Nem vedligeholdelse og servicering

- Den aftagelige kompakte pumpe-motor-enhed gør det hurtigt og rent at servicere løftestationen.
- Det er ikke nødvendigt at afmontere afgang- og tilførsrørene eller selve enheden i forbindelse med servicering.

Størrelsesvejledning

Da Sololift2 D-2 anvendes sammen med forskellige kombinationer af enheder, er det nødvendigt at overveje enhedens maksimale ydelse ved en minimal selvrensningshastighed på $v = 0,7$ m/sek. i forhold til forskellige afgangsrørsdiametre.



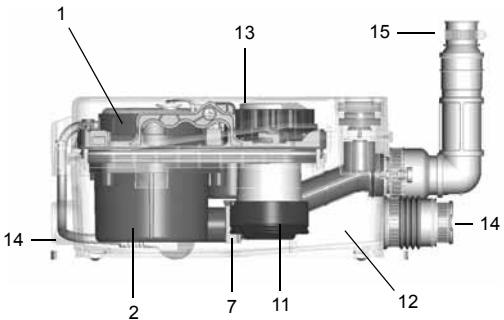
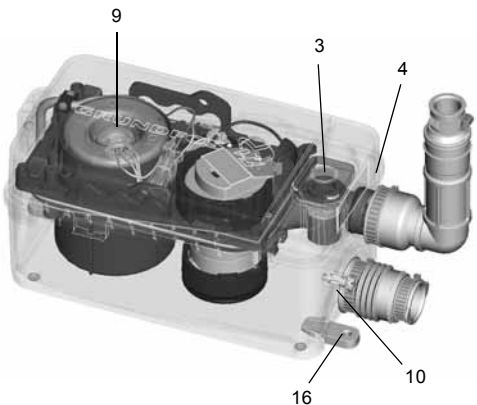
Højde (m)	X				Rørdiameter
	0.25 l/s	0.5 l/s	1 l/s	1.5 l/s	
4 m					Ø28.4 mm
3 m	6				Ø20 mm
2 m	22	0.1			Ø28.4 mm
1 m	37	4.5	3		Ø20 mm
	52	9.5	10		Ø28.4 mm
					Ø20 mm

TM05 0527 1211

Fig. 40 Rørlængde og -højde i forhold til indvendig rørdiameter og krævet afgangskapacitet.

Figur 40 viser de maksimale længder og højder på afgangsrør i meter i forhold til enhedens indvendige rørdiameter og afgangskapacitet. For at sikre optimal drift må den totale tilstrømning ikke overstige afgangskapaciteten i tabellen som afhænger af rørdiameter, -højde og -længde. Der er taget højde for fire bøjninger, en kontraventil og en afspærringsventil.

Konstruktionsmæssige egenskaber

Sololift2 D-2	Beskrivelse
	<p>Pos. Driftssikkerhed</p> <p>1 Motor Kraftig motor der muliggør pumpning af gråt spildevand. Motorbeskyttelse med termoafbryder med automatisk genstart. Tre akseltætninger sikrer lang levetid.</p> <p>2 Frit gennemløb Pumpe med 10 mm frit gennemløb og indvendig selvudluftende ventil der sikrer en stabil start.</p> <p>3 Udluftningsventil Udluftningsventil med kulfilter og overløbsbeskyttelse. Mulighed for tilslutning af et udluftningsrør, f.eks. over taget.</p>
	<p>4 Beholder Svejset beholder der er tryktæt op til 2,5 m vandsøjle.</p>
	<p>Pos. Nem vedligeholdelse og servicering</p> <p>5 Adgang til komponenter Konstruktion med tør motor der sikrer nem og ren servicering.</p> <p>6 Kompakt blokenhed Pumpe, motor og styring i én kompakt blokenhed som er nem at afmontere ved servicering og udskiftning. Andre komponenter kan udskiftes som enkelte dele. Det er ikke nødvendigt at afmontere Sololift2-beholderen og tilsluttede rør ved servicering.</p> <p>7 Autokobling Selvjusterende autokobling der letter montagen.</p> <p>8 Skruer Alle vigtige skruer er fikserede skruer hvilket letter serviceringen.</p> <p>9 Antiblokering Manuel antiblokeringsfunktion til deblokering af motoren. Det er ikke nødvendigt at adskille motoren.</p> <p>10 Tømmefunktion Separat beholdertømmefunktion der kan anvendes ved tilslutning af en tømmeslange.</p>
	<p>11 Niveaufbryder Niveaufbryder med lavt startniveau der passer til moderne flade brusekar. Niveaufbryderen kan afmonteres uden kontakt med beholderens inderside. Alle elektriske dele er placeret uden for beholderen.</p> <p>12 Bund Afrundet bundkonstruktion der forhindrer bundfældning.</p>
	<p>Pos. Nem installation og udskiftning</p> <p>13 Slankt design Meget slankt design der passer i selv de mindste skabe, f.eks. under en håndvask.</p> <p>14 Overgangsstykker To overgangsstykker til sideindløb.</p> <p>15 Afgang Lodret, drejelig afgang med kontraventil.</p>
	<p>16 Fødder til gulvmontering Fødderne til gulvmontering er nemme at montere.</p>

Se animationen af Sololift2-funktionerne på www.grundfos.com eller dit lokale Grundfos website.

Installationskrav

Dette afsnit viser et eksempel på en installation og beskriver installationskravene. Installationen udføres hurtigt og nemt ved hjælp af fleksible slangetilslutninger med to forskellige tilpasningsstykker til de forskellige rørdiametre.

Start- og stopniveauerne passer til de moderne flade brusekar.

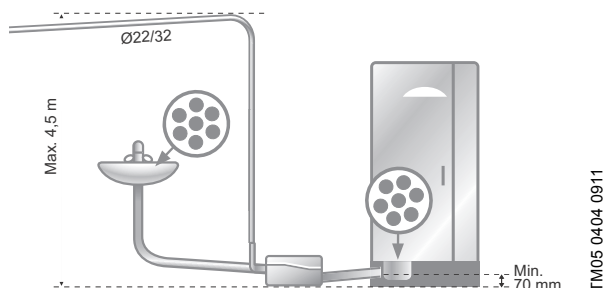


Fig. 41 Eksempel på installation

Bemærk: Den første del af afgangsrøret bør om muligt være lodret. Alle vandrette rør skal have en nedadgående hældning på min. 1 % i forhold til hovedkloakrøret.

Målene i fig. 41 og 42 skal overholdes.

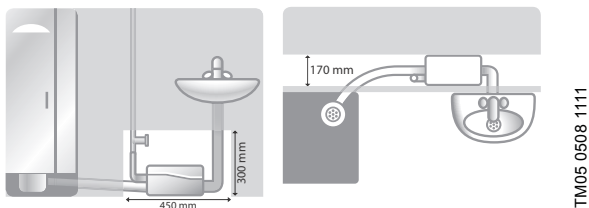


Fig. 42 Mål der skal overholdes

Når enheden er placeret i en væg eller i en gulvenhed, skal minimumsmålene overholdes for at sikre at enheden kan kontrolleres og serviceres.

Tilslutninger

Det drejelige afgangstilpasningsstykke omfatter en kontraventil.

Afgangs- og indløbstilslutningerne kan tilpasses til følgende rørdiametre:

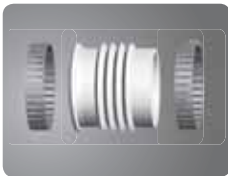
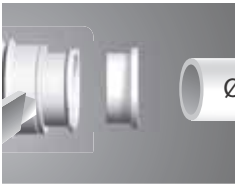
Tilslutning	Yderdiameter						
	Ø22	Ø25	Ø28	Ø32	Ø36 ¹⁾	Ø40	Ø50
Afgang	•	-	-	•	-	-	-
Indløb fra siden	-	-	-	-	(•)	•	-

¹⁾ Tilpasningsstykket er inkluderet i den britiske version. Fås også som tilbehør.

Produktnumre

Produkt	Stik	Salgsregion	Prod.nr.
Sololift2 D-2	Schuko	Europa	97775318
	Schuko	Rusland	97775323
	AUS	Australien	97775328
	Intet stik	UK	97775333

Tilbehør

Produkt	Beskrivelse	Prod.nr.
Tilpasningssæt, indløb		
	Sæt, andet indløb Ø40/40/32	97775334
Tilpasningsring, Ø36		
	Sæt, tilpasningsstykke Ø36 UK	97775336
	Velegnet til afgang- og indløbstilslutninger.	97775336
	Bemærk: Tilpasningsstykket er inkluderet i den britiske version.	

Tekniske data

Mekaniske data

Nettovægt	4,3 kg
Beholdervolumen	2,0 liter
Fleksibel afgangsvinkel	Ø22/32
Mål på mulige indløb	2 x Ø32/36/40 på siden
Start- og stopniveauer	Startniveau: 58 mm over gulvhøjde Stopniveau: 35 mm over gulvhøjde
Pumpemediets pH-værdi	4 til 10
Maks. medietemperatur	50 °C
Omgivelsestemperatur	+5 °C til +35 °C
Driftsklasse	S3-50 % - 1 min. (30 sek. til; 30 sek. fra)

Eldata

Forsyningsspænding	1 x 220-240 V - 10 %/+ 6 %, 50 Hz
Effektforbrug, P1	Maks. 280 W
Mærkestrøm	1,3 A
Effektfaktor, cos φ	0,90/0,95
Omdrejningstal	2800 min ⁻¹
Kapslingsklasse	IP44
Isolationsklasse	F
Tilslutningskabel	1,2 m, 0,75 mm ² (H05VV-F-3G)

Mål

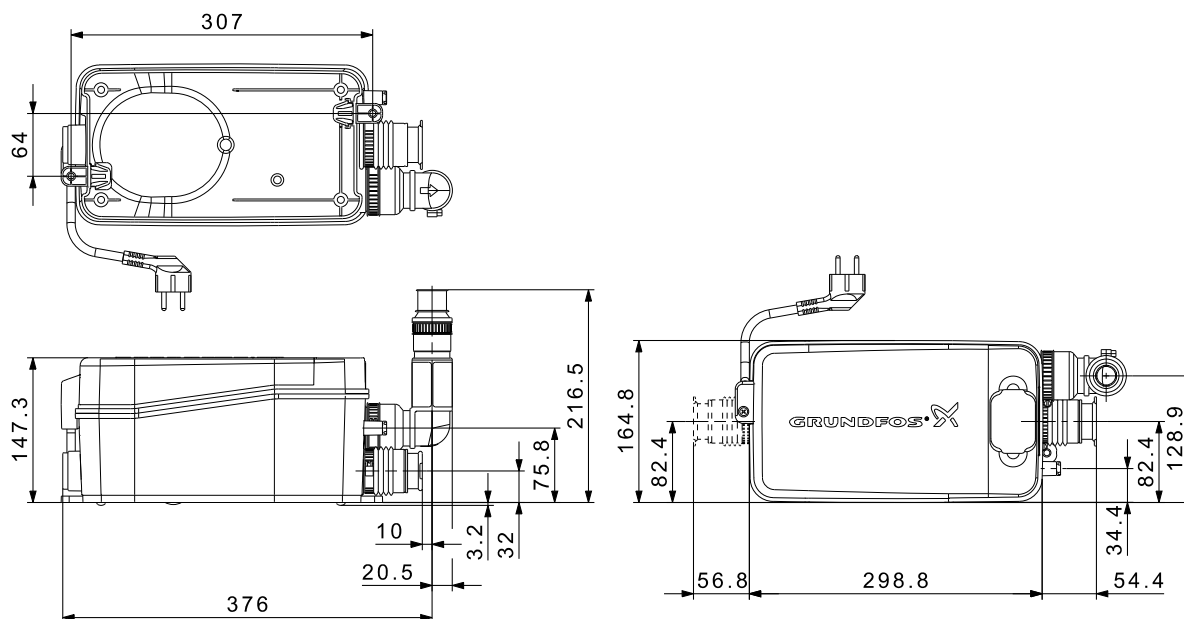


Fig. 44 Målskitser, Sololift2 D-2

Ydelse

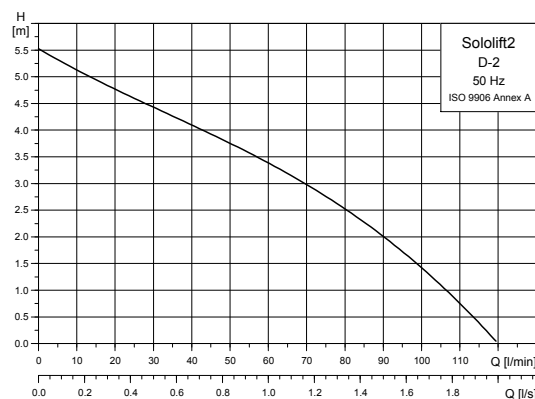


Fig. 43 Ydelseskurver, Sololift2 D-2

TM04 9880 0211

TM04 9917 0311

Mærkning og godkendelser

Beskrivelse

Sololift2-enhederne er CE-mærkede og har opnået følgende godkendelser:

- VDE
- EMV
- TÜV/LGA
- GOST (AR56).

Mærkning



Godkendelser



Konstruktion og leveringsomfang

Sololift2 D-2 leveres med beholder af spildevandsbestandigt kompositmateriale med kontrol-dæksel.

Funktioner:

- To ekstra sideindløbstilslutninger med diametrene $\varnothing 32$ og $\varnothing 40$ ($\varnothing 36$ for den britiske version). En fleksibel tilslutningslange med spændestykker er inkluderet.
- To sideindløbstilslutninger med integrerede klappkontraventiler.
- Udluftningsventil med kulfiler, overløbsbeskyttelse og integreret tilpasningsstykke til et $\varnothing 20$ udluftningsrør.
- Indvendig rørinstallation med autokobling til pumpe-motor-enheden.
- En pumpe-motor-enhed fastgjort til beholderen med fire fikserede skruer. Pumpeafgangen til beholderens indvendige rørinstallation er fastgjort til autokoblingen fra beholderens indvendige rørinstallation.
- 1,2 m kabel og stik. Se *Tekniske data*, side 32.
- Fleksibel tilpasningslange til tilløbsrør med diametrene $\varnothing 32$ og $\varnothing 40$ ($\varnothing 36$ for den britiske version).
- Fødder til gulvmontering inklusive skruer og rawl-plugs.
- Kontraventil og afgangstilpasningsstykker fra $\varnothing 22$ og $\varnothing 32$.
- Tømmeslange med spændebånd og prop.

7. Produktprogram, oversigt

Produktnumre

Oversigt over produkter:

Produkt	Netforsyning	Stik	Salgsregion	Afgangsstuds	Kabellængde	Vægt		Shipping-volumen	Produkt-nummer
						Netto	Brutto		
					[m]	[kg]	[kg]	[m ³]	
Sololift2 WC-1		Schuko	Europa	Ø22/25/28/32/36/40		7,3	9,2	0,052	97775314
		Schuko	Rusland						97775319
		AUS	Australien						97775324
		Intet stik	UK						97775329
Sololift2 WC-3		Schuko	Europa	Ø22/25/28/32/36/40		7,3	9,3	0,052	97775315
		Schuko	Rusland						97775320
		AUS	Australien						97775325
		Intet stik	UK						97775330
Sololift2 CWC-3	1 x 220-240 V - 10 %/+ 6 %, 50 Hz	Schuko	Europa	Ø22/25/28/32/36/40	1,2	7,1	9,0	0,046	97775316
		Schuko	Rusland						97775321
		AUS	Australien						97775326
		Intet stik	UK						97775331
Sololift2 C-3		Schuko	Europa	Ø22/25/28/32/36/40		6,5	8,1	0,036	97775317
		Schuko	Rusland						97775322
		AUS	Australien						97775327
		Intet stik	UK						97775332
Sololift2 D-2		Schuko	Europa	Ø22/32/36		4,2	4,8	0,022	97775318
		Schuko	Rusland						97775323
		AUS	Australien						97775328
		Intet stik	UK						97775333

Tilbehør






Produkt	Beskrivelse	Anvendelig med	Produktnummer
Alarmmelder	Akustisk alarm ved fejlfunktion. Printplade der skal skubbes ind i en slot.	Sololift2 WC-1 Sololift2 WC-3 Sololift2 CWC-3	97772315
Udskiftningslange	Fleksibel PVC-slange med to spændestykker og et tilpasningsstykke til afgang på Sololift2. • Længde: 500 mm. • Inderdiameter: Ø32. • Yderdiameter: Ø38.	Sololift2 WC-1 Sololift2 WC-3 Sololift2 CWC-3 Sololift2 C-3	97772316
LC A2-alarmmelder	LC A2-alarmmelder med stikdåse der er konstrueret til at stoppe vaskemaskiner eller opvaskemaskiner for at forhindre oversvømmelse i tilfælde af at Sololift2 er blokeret eller ikke fungerer korrekt. Stikdåsen kan bruges til at forsyne andre apparater med strøm og til at tænde/slukke apparater i tilfælde af fejl. Enheden vil afgive en akustisk alarm og/eller starte/stoppe det tilsluttede apparat. $I_{maks.} = 16 \text{ A}$	Sololift2 C-3	97775338
Niveaufbryder	Magnetisk svømmerafbryder Kabellængde: 3 m.	Sololift2 C-3	97775337
Tilpasningssæt, indløb	Sæt, andet indløb Ø40/40/32	Sololift2 D-2	97775334
Tilpasningssæt, indløb	Sæt, andet indløb Ø50/50/40	Sololift2 WC-3 Sololift2 CWC-3 Sololift2 C-3	97775335
Tilpasningsring	Sæt, tilpasningsstykke Ø36 UK	Sololift2 WC-1 Sololift2 WC-3 Sololift2 CWC-3 Sololift2 C-3 Sololift2 D-2	97775336
Tømmeslange	Fleksibel PVC-slange med to spændestykker og en prop. Anvendes når Sololift2-beholderen skal tømmes i forbindelse med servicering. • Længde: 500 mm. • Inderdiameter: Ø12. • Yderdiameter: Ø14,4.	Sololift2 WC-1 Sololift2 WC-3	97789093

Tekniske data

Produkt	Mærkestrøm	Effekt (P1)	Cos φ	Kapslings- klasse	Isolations- klasse	Omdrejningstal [min ⁻¹]	Motorbeskyttelse	Kabel
	[A]	[W]						
Sololift2 WC-1	3,0	620	0,92					
Sololift2 WC-3	3,0	620	0,92					
Sololift2 CWC-3	3,0	620	0,92	IP44	F	2800	Indbygget termoafbryder	0,75 mm ² (H05VV-F-3G)
Sololift2 C-3	3,1	640	0,90					
Sololift2 D-2	1,3	280	0,95					

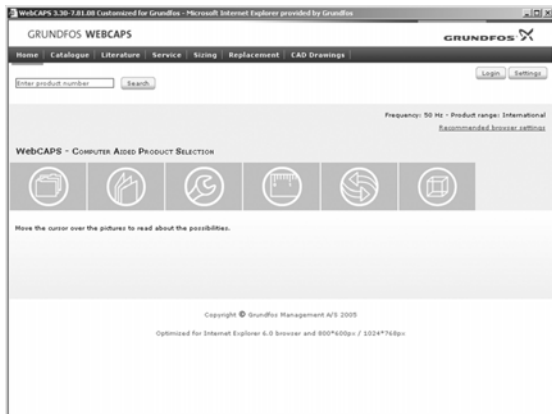
Leveringsomfang

Oversigt over inkluderede tilslutningsdele:

Produkt	Tilslutningsdele der er inkluderet ved levering
Sololift2 WC-1 	TM05 0866 1711 <ul style="list-style-type: none"> • 1 vinkel (Ø40 til Ø40-32) • 1 tilpasningsstykke med indbygget kontraventil • 1 rørsamling (Ø40 til Ø40-32) • 1 dækselventil • 1 tilpasningsstykke (Ø22/32) • 1 tilpasningsstykke (Ø25/32) • 1 tilpasningsstykke (Ø28/32) • 1 tilpasningsstykke (Ø36/40), kun Storbritannien • Spændebånd (1 x Ø90, 4 x Ø32-50) • 2 fødder til gulvmontering • Skruer og rawplugs
Sololift2 WC-3 	TM04 9729 5010 <ul style="list-style-type: none"> • 1 vinkel (Ø40 til Ø40-32) • 1 tilpasningsstykke med indbygget kontraventil • 1 rørsamling (Ø40 til Ø40-32) • 1 rørsamling (Ø50 til Ø50-40) • 1 dækselventil • 1 tilpasningsstykke (Ø22/32) • 1 tilpasningsstykke (Ø25/32) • 1 tilpasningsstykke (Ø28/32) • 2 tilpasningsstykker (Ø36/40), kun Storbritannien • Spændebånd (1 x Ø90, 4 x Ø32-50, 2 x Ø40-60) • 2 fødder til gulvmontering • Skruer og rawplugs
Sololift2 CWC-3 	TM04 9730 5010 <ul style="list-style-type: none"> • 1 vinkel (Ø40 til Ø40-32) • 1 rørsamling (Ø40 til Ø40-32) • 1 rørsamling (Ø50 til Ø50-40) • 1 tilpasningsstykke (Ø22/32) • 1 tilpasningsstykke (Ø25/32) • 1 tilpasningsstykke (Ø28/32) • 2 tilpasningsstykker (Ø36/40), kun Storbritannien • 1 tømme-slange • 1 prop til tømme-slange • Spændebånd (1 x Ø90, 4 x Ø32-50, 2 x Ø40-60, 2 x Ø8-16) • 2 fødder til gulvmontering • Skruer og rawplugs
Sololift2 C-3 	TM04 9731 5010 <ul style="list-style-type: none"> • 1 vinkel (Ø40 til Ø40-32) • 1 rørsamling (Ø40 til Ø40-32) • 1 rørsamling (Ø50 til Ø50-40) • 1 kontraventil • 1 dækselventil • 1 tilpasningsstykke (Ø22/32) • 1 tilpasningsstykke (Ø25/32) • 1 tilpasningsstykke (Ø28/32) • 2 tilpasningsstykker (Ø36/40), kun Storbritannien • 1 tømme-slange • 1 prop til tømme-slange • Spændebånd (4 x Ø32-50, 2 x Ø40-60, 2 x Ø8-16) • 2 fødder til gulvmontering • Skruer og rawplugs
Sololift2 D-2 	TM04 9732 5011 <ul style="list-style-type: none"> • 1 rørsamling (Ø40 til Ø40-32) • 1 afgangsbeslag (vinkel) • 1 tilpasningsstykke (Ø25/32) • 1 tilpasningsstykke (Ø28/32) • 1 tilpasningsstykke (Ø36/40), kun Storbritannien • 1 tømme-slange • 1 prop til tømme-slange • Spændebånd (4 x Ø32-50, 2 x Ø40-60, 2 x Ø8-16) • 2 fødder til gulvmontering • Skruer og rawplugs

8. Yderligere dokumentation

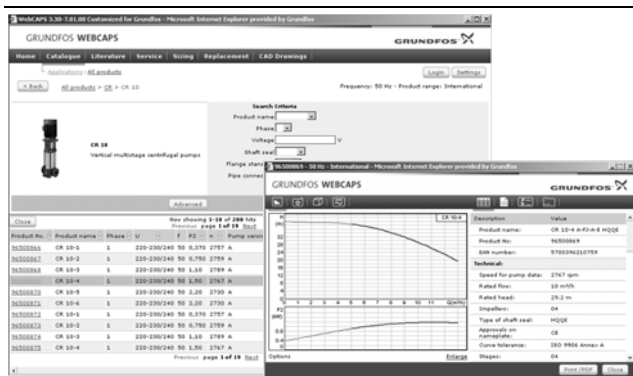
WebCAPS



WebCAPS er et **Web**-baseret produktudvælgelsesprogram der er tilgængeligt på www.grundfos.com. WebCAPS indeholder detaljerede oplysninger om mere end 185.000 Grundfos produkter på mere end 20 sprog.

I WebCAPS er alle oplysninger inddelt i 6 afsnit:

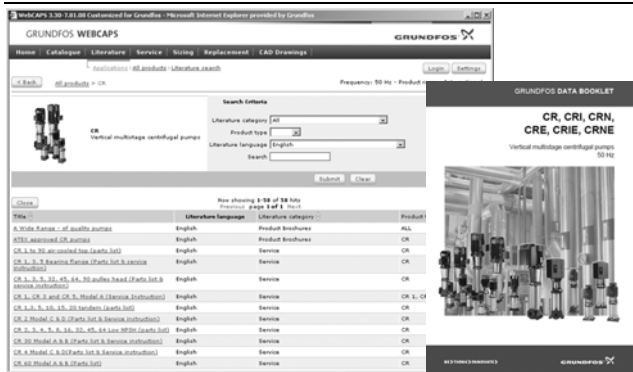
- Katalog
- Litteratur
- Service
- Dimensionering
- Udskiftning
- CAD-tegninger.



Katalog

Med udgangspunkt i anvendelsesområder og pumpetyper indeholder dette afsnit

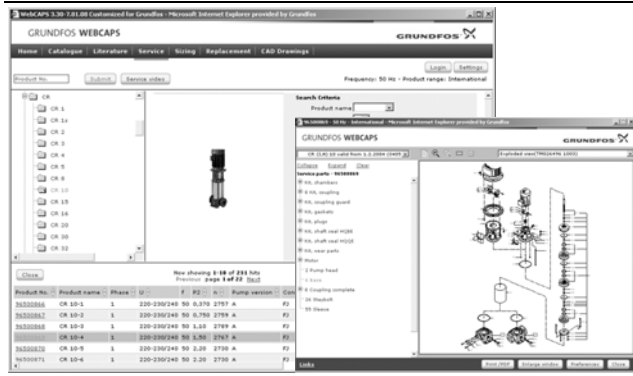
- tekniske data
- kurver (QH, Eta, P1, P2 etc.) som kan tilpasses pumpemediets massefylde og viskositet, og viser antal pumper i drift
- produktfotos
- målskitser
- forbindelsesdiagrammer
- tilbudstekster etc.



Litteratur

I dette afsnit har du adgang til alle de nyeste dokumenter om en given pumpe såsom

- datahæfter
- monterings- og driftsinstruktioner
- servicedokumentation såsom Service kit catalogue og Service kit instructions
- quick guides
- produktbrochurer etc.



Service

Dette afsnit indeholder et brugervenligt servicekatalog. Her kan du finde og identificere service dele til både eksisterende og udgåede Grundfos-pumper. Dette afsnit indeholder desuden servicevideoer som viser hvordan service dele skal udskiftes.



Dimensionering

Med udgangspunkt i forskellige anvendelsesområder og eksempler på installation giver dette afsnit nemme instruktioner i hvordan du skridt for skridt

- vælger den bedst egnede pumpe med den bedste virkningsgrad til din installation
- laver avancerede beregninger baseret på energiforbrug, pay-back-periode, belastningsprofiler, livscyklusomkostninger etc.
- analyserer din valgte pumpe med det indbyggede livscyklusomkostningsværktøj
- beregner strømningshastigheden i spildevandsapplikationer etc.

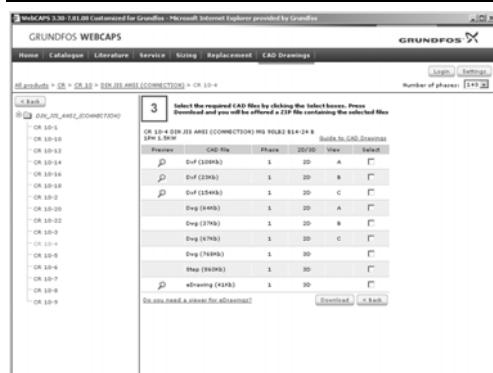


Udskiftning

I dette afsnit er der en vejledning i at vælge og sammenligne udskiftningsdata for en installeret pumpe for at udskifte pumpen med en mere effektiv Grundfos-pumpe.

Dette afsnit indeholder udskiftningsdata for en lang række pumper fra andre fabrikanter end Grundfos.

Ved hjælp af denne nemme skridtvise vejledning kan du sammenligne Grundfos-pumper med pumpen i din installation. Efter at den installerede pumpe er blevet specificeret, foreslår vejledningen en række Grundfos-pumper som giver øget komfort og virkningsgrad.



CAD-tegninger

I dette afsnit er det muligt at downloade 2-dimensionelle (2D) og 3-dimensionelle (3D) CAD-tegninger af de fleste Grundfos-pumper.

Disse formater findes i WebCAPS:

2-dimensionelle tegninger:

- .dxf, wireframe-tegninger
- .dwg, wireframe-tegninger.

3-dimensionelle tegninger:

- .dwg, wireframe-tegninger (uden overflader)
- .stp, solid-tegninger (med overflader)
- .eprt, E-tegninger.

WinCAPS



Fig. 45 WinCAPS cd-rom

WinCAPS er et Windows-baseret produktudvælgelsesprogram som indeholder detaljerede oplysninger om mere end 185.000 Grundfos produkter på mere end 20 sprog.

Programmet indeholder samme funktioner som WebCAPS, men er den ideelle løsning når du ikke har internet-forbindelse.

WinCAPS findes på cd-rom og opdateres én gang om året.

Ret til ændringer forbeholdes.

98042187 0711

DK

ECM: 1078640

The name Grundfos, the Grundfos logo, and the payoff Be-Think-Innovate are registered trademarks owned by Grundfos Management A/S or Grundfos A/S, Denmark. All rights reserved worldwide.