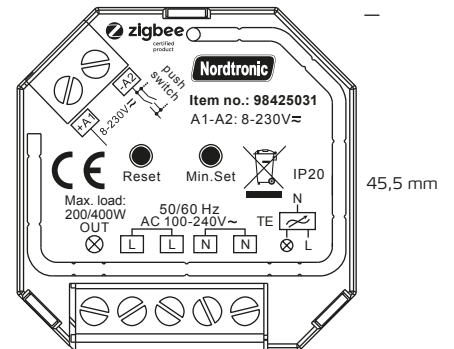
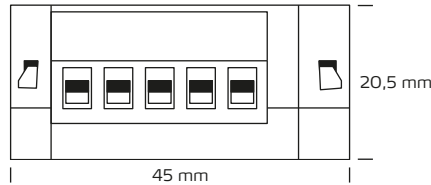
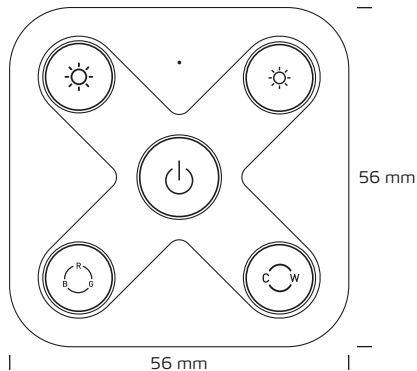


Switch Dimmer Zigbee



Quick guide

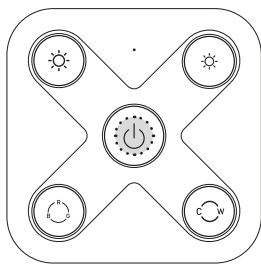
Opsætning / parring af Wireless Switch Zigbee med Box Dimmer Zigbee eller Box Relay Zigbee.

1. Nulstil begge enheder

Wireless Switch Zigbee

Step 1: Tryk på **On / Off** og hold den nede til LED-indikatoren tændes.

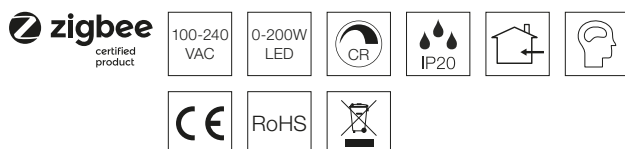
Step 2: Tryk derefter på **On / Off** 5 gange i træk, LED-indikatoren blinker hurtigt 3 gange, når Wireless Switch Zigbee er nulstillet.



Wireless Switch Zigbee, item no. 98426061



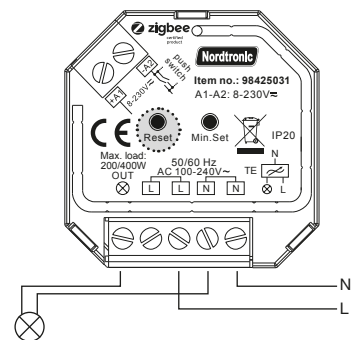
Box Dimmer Zigbee, item no. 98425031



Box Dimmer Zigbee / Box Relay Zigbee

Step 1: Tryk på **Reset** 5 gange hurtigt efter hinanden eller afbryd strømmen til Box produktet 5 gange, hvis **Reset** ikke er tilgængelig.

Step 2: Det tilsluttede lys blinker 3 gange, når Box produktet er nulstillet.



Box Relay Zigbee, item no. 98423051

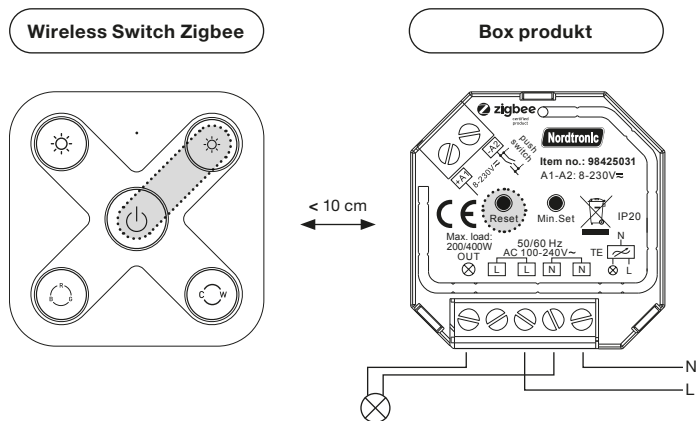


Switch Dimmer Zigbee

- Tryk 4 gange hurtigt på **Reset**, for at sætte Box produktet i parringstilstand. Det tilsluttede lys blinker to gange for at vise, at parringstilstand er startet. Det vil søge i 180 sek.
- Hold Wireless Switch Zigbee indenfor 10 cm af Box produktet.
- Par Wireless Switch Zigbee med Box produkt via touch link. Tryk og hold **On / Off** nede indtil LED-indikatoren tænder, og tryk med det samme hurtigt på **dim down knappen** for at touch linke. LED-indikatoren blinker hurtigt i 3 sek. og derefter langsomt 6 gange for at indikere vellykket parring til Box produktet, og lyset, der er tilsluttet Box produktet, blinker to gange.

For at tilføje flere Wireless Switch Zigbee enheder, fortsæt til step 5.

Touch link



- Sørg for, at Box-produktet stadig er i parringstilstand, hvis ikke gentag trin 2 inden du fortsætter til step 6.
- Tilføj Wireless Switch Zigbee til Box produktets Zigbee-netværk. Tryk og hold **On / Off** nede på Wireless Switch Zigbee indtil LED-indikatoren tænder, og tryk med det samme hurtigt på **dim up knappen** for at parre til Zigbee-netværket. LED-indikatoren blinker hurtigt i 3 sek. og derefter langsomt 6 gange, for at indikere vellykket parring til Zigbee-netværket.
- Hold Wireless Switch Zigbee indenfor 10 cm af Box produktet.
- Par Wireless Switch Zigbee med Box produkt via touch link. Tryk og hold **On / Off** nede indtil LED-indikatoren tænder, og tryk med det samme hurtigt på **dim down knappen** for at touch linke. LED-indikatoren blinker hurtigt i 3 sek. og derefter langsomt 6 gange for at indikere vellykket parring til Box produktet, og lyset, der er tilsluttet Box produktet, blinker to gange.

Parring til Zigbee-netværk

