

Sololift2 CWC-3

Installation and operating instructions



Declaration of conformity	5
English (GB)	
Installation and operating instructions.	8
Български (BG)	
Упътване за монтаж и експлоатация.	14
Čeština (CZ)	
Montážní a provozní návod.	20
Dansk (DK)	
Monterings- og driftsinstruktion.	26
Deutsch (DE)	
Montage- und Betriebsanleitung.	32
Eesti (EE)	
Paigaldus- ja kasutusjuhend.	38
Ελληνικά (GR)	
Οδηγίες εγκατάστασης και λειτουργίας.	44
Español (ES)	
Instrucciones de instalación y funcionamiento	50
Français (FR)	
Notice d'installation et de fonctionnement.	56
Hrvatski (HR)	
Montažne i pogonske upute	62
Italiano (IT)	
Istruzioni di installazione e funzionamento	68
Қазақша (KZ)	
Орнату және пайдалану нұсқаулықтары.	74
Latviešu (LV)	
Uzstādīšanas un ekspluatācijas instrukcija.	80
Lietuviškai (LT)	
Įrengimo ir naudojimo instrukcija	86
Magyar (HU)	
Szerelési és üzemeltetési utasítás	92
Nederlands (NL)	
Installatie- en bedieningsinstructies	98
З повагою (UA)	
Інструкції з монтажу та експлуатації	104

Polski (PL)	
Instrukcja montażu i eksploatacji	110
Português (PT)	
Instruções de instalação e funcionamento	116
Русский (RU)	
Руководство по монтажу и эксплуатации	122
Română (RO)	
Instrucțiuni de instalare și utilizare	129
Slovenčina (SK)	
Návod na montáž a prevádzku	135
Slovensko (SI)	
Navodila za montažo in obratovanje	141
Srpski (RS)	
Uputstvo za instalaciju i rad	147
Suomi (FI)	
Asennus- ja käyttöohjeet	153
Svenska (SE)	
Monterings- och driftsinstruktion	159
中文 (CN)	
安装和使用说明书	165
Appendix 1	170

Declaration of conformity

GB: EC Declaration of conformity

We, Grundfos, declare under our sole responsibility that the product Sololift2 CWC-3, to which this declaration relates, is in conformity with these Council directives on the approximation of the laws of the EC member states:

- Machinery Directive (2006/42/EC).
Standard used: EN 809: 2000.
- Low Voltage Directive (2006/95/EC).
Standards used: EN 60335-1: 2007 and EN 60335-2-41: 2003.
- EMC Directive (2004/108/EC).
Standards used: EN 61000-6-2 and EN 61000-6-3.
- Construction Products Directive (89/106/EC).
Standard used: EN 12050-3.

CZ: ES prohlášení o shodě

My firma Grundfos prohlašujeme na svou plnou odpovědnost, že výrobek Sololift2 CWC-3, na nějž se toto prohlášení vztahuje, je v souladu s ustanoveními směrnice Rady pro sblížení právních předpisů členských států Evropského společenství v oblastech:

- Směrnice pro strojní zařízení (2006/42/ES).
Použitá norma: EN 809: 2000.
- Směrnice pro nízkonapěťové aplikace (2006/95/ES).
Použitá norma: EN 60335-1: 2007 a EN 60335-2-41: 2003.
- Směrnice pro elektromagnetickou kompatibilitu (EMC) (2004/108/ES).
Použitá norma: EN 61000-6-2 a EN 61000-6-3.
- Směrnice o konstrukci výrobků (89/106/ES).
Použitá norma: EN 12050-3.

DE: EG-Konformitätserklärung

Wir, Grundfos, erklären in alleiniger Verantwortung, dass das Produkt Sololift2 CWC-3, auf das sich diese Erklärung bezieht, mit den folgenden Richtlinien des Rates zur Angleichung der Rechtsvorschriften der EU-Mitgliedsstaaten übereinstimmt:

- Maschinenrichtlinie (2006/42/EG).
Norm, die verwendet wurde: EN 809: 2000.
- Niederspannungsrichtlinie (2006/95/EG).
Normen, die verwendet wurden: EN 60335-1: 2007 und EN 60335-2-41: 2003.
- EMV-Richtlinie (2004/108/EG).
Normen, die verwendet wurden: EN 61000-6-2 und EN 61000-6-3.
- Bauproduktrichtlinie (89/106/EWG).
Norm, die verwendet wurde: EN 12050-3.

GR: Δήλωση Συμμόρφωσης CE

Εμείς, η Grundfos, δηλώνουμε με αποκλειστικά δική μας ευθύνη ότι τα προϊόντα Sololift2 CWC-3, στα οποία αναφέρεται η παρούσα δήλωση, συμμορφώνονται με τις εξής Οδηγίες του Συμβουλίου περί προσέγγισης των νομοθεσιών των κρατών μελών της ΕΕ:

- Οδηγία για μηχανήματα (2006/42/ΕΕ).
Πρότυπο που χρησιμοποιήθηκε: EN 809: 2000.
- Οδηγία χαμηλής τάσης (2006/95/ΕΕ).
Πρότυπα που χρησιμοποιήθηκαν: EN 60335-1: 2007 και EN 60335-2-41: 2003.
- Οδηγία Ηλεκτρομαγνητικής Συμβατότητας (EMC) (2004/108/ΕΕ).
Πρότυπα που χρησιμοποιήθηκαν: EN 61000-6-2 και EN 61000-6-3.
- Οδηγία Παραγωγής Προϊόντων (89/106/ΕΕΕΚ).
Πρότυπο που χρησιμοποιήθηκε: EN 12050-3.

FR: Déclaration de conformité CE

Nous, Grundfos, déclarons sous notre seule responsabilité, que le produit Sololift2 CWC-3, auquel se réfère cette déclaration, est conforme aux Directives du Conseil concernant le rapprochement des législations des Etats membres CE relatives aux normes énoncées ci-dessous :

- Directive Machines (2006/42/CE).
Norme utilisée : EN 809 : 2000.
- Directive Basse Tension (2006/95/CE).
Normes utilisées : EN 60335-1 : 2007 et EN 60335-2-41 : 2003.
- Directive Compatibilité Electromagnétique CEM (2004/108/CE).
Normes utilisées : EN 61000-6-2 et EN 61000-6-3.
- Directive sur les Produits de Construction (89/106/CEE).
Norme utilisée : EN 12050-3.

BG: EC декларация за съответствие

Ние, фирма Grundfos, заявяваме с пълна отговорност, че продукта Sololift2 CWC-3, за който се отнася настоящата декларация, отговаря на следните указания на Съвета за уеднаквяване на правните разпоредби на държавите членки на ЕС:

- Директива за машините (2006/42/EC).
Приложен стандарт: EN 809: 2000.
- Директива за нисковолтови системи (2006/95/EC).
Приложени стандарти: EN 60335-1: 2007 и EN 60335-2-41: 2003.
- Директива за електромагнитна съвместимост (2004/108/EC).
Приложени стандарти: EN 61000-6-2 и EN 61000-6-3.
- Директива за строителни продукти (89/106/EEC).
Приложен стандарт: EN 12050-3.

DK: EF-overensstemmelseerklæring

Vi, Grundfos, erklærer under ansvar at produktet Sololift2 CWC-3 som denne erklæring omhandler, er i overensstemmelse med disse af Rådets direktiver om indbyrdes tilnærmelse til EF-medlemsstaternes lovgivning:

- Maskindirektivet (2006/42/EF).
Anvendt standard: EN 809: 2000.
- Lavspændingsdirektiv (2006/95/EF).
Anvendte standarder: EN 60335-1: 2007 og EN 60335-2-41: 2003.
- EMC-direktiv (2004/108/EF).
Anvendte standarder: EN 61000-6-2 og EN 61000-6-3.
- Byggevaredirektiv (89/106/EØF).
Anvendt standard: EN 12050-3.

EE: EL vastavusdeklaratsioon

Meie, Grundfos, deklareerime enda ainuvastutisel, et toode Sololift2 CWC-3, mille kohta käesolev juhend kaib, on vastavuses EÜ Nõukogu direktiividega EMÜ liikmesriikide seaduste ühitamise kohta, mis käsitlevad:

- Masinate ohutus (2006/42/EC).
Kasutatud standard: EN 809: 2000.
- Madalpinge direktiiv (2006/95/EC).
Kasutatud standardid: EN 60335-1: 2007 ja EN 60335-2-41: 2003.
- Elektromagnetilise ühilduvuse (EMC direktiiv) (2004/108/EC).
Kasutatud standardid: EN 61000-6-2 ja EN 61000-6-3.
- Ehitusoodete direktiiv (89/106/EEC).
Kasutatud standard: EN 12050-3.

ES: Declaración CE de conformidad

Nosotros, Grundfos, declaramos bajo nuestra propia responsabilidad que el producto Sololift2 CWC-3, al cual se refiere esta declaración, está conforme con las Directivas del Consejo en la aproximación de las leyes de los Estados Miembros del EM:

- Directiva de Maquinaria (2006/42/CE).
Norma aplicada: EN 809: 2000.
- Directiva de Baja Tensión (2006/95/CE).
Normas aplicadas: EN 60335-1: 2007 y EN 60335-2-41: 2003.
- Directiva EMC (2004/108/CE).
Normas aplicadas: EN 61000-6-2 y EN 61000-6-3.
- Directiva de Productos de Construcción (89/106/CEE).
Norma aplicada: EN 12050-3.

HR: EZ izjava o usklađenosti

Mi, Grundfos, izjavljujemo pod vlastitom odgovornošću da je proizvod Sololift2 CWC-3, na koji se ova izjava odnosi, u skladu s direktivama ovog Vijeća o usklađivanju zakona država članica EU:

- Direktiva za strojeve (2006/42/EZ).
Korištena norma: EN 809: 2000.
- Direktiva za niski napon (2006/95/EZ).
Korištene norme: EN 60335-1: 2007 i EN 60335-2-41: 2003.
- Direktiva za elektromagnetsku kompatibilnost (2004/108/EZ).
Korištene norme: EN 61000-6-2 i EN 61000-6-3.
- Uredba o konstrukciji proizvoda (89/106/EEZ).
Korištena norma: EN 12050-3.

IT: CE dichiarazione di conformità

Grundfos dichiara sotto la sua esclusiva responsabilità che il prodotto Sololift2 CWC-3, al quale si riferisce questa dichiarazione, è conforme alle seguenti direttive del Consiglio riguardanti il ravvicinamento delle legislazioni degli Stati membri CE:

- Direttiva Macchine (2006/42/CE).
Norma applicata: EN 809: 2000.
- Direttiva Bassa Tensione (2006/95/CE).
Norme applicate: EN 60335-1: 2007 e EN 60335-2-41: 2003.
- Direttiva EMC (2004/108/CE).
Norme applicate: EN 61000-6-2 e EN 61000-6-3.
- Direttiva Prodotti da Costruzione (89/106/CEE).
Norma applicata: EN 12050-3.

LV: EK paziņojums par atbilstību prasībām

Sabiedrība GRUNDFOS ar pilnu atbildību dara zināmu, ka produkts Sololift2 CWC-3, uz kuru attiecas šis paziņojums, atbilst šādām Padomes direktīvām par tuvināšanas EK dalībvalstu likumdošanas normām:

- Mašīnbūves direktīva (2006/42/EK).
Piemērotais standarts: EN 809: 2000.
- Zema sprieguma direktīva (2006/95/EK).
Piemērotie standarti: EN 60335-1: 2007 un EN 60335-2-41: 2003.
- Elektromagnētiskās saderības direktīva (2004/108/EK).
Piemērotie standarti: EN 61000-6-2 un EN 61000-6-3.
- Būvmateriālu direktīva (89/106/EEK).
Piemērotais standarts: EN 12050-3.

HU: EK megfeleléségi nyilatkozat

Mi, a Grundfos, egyedüli felelősséggel kijelentjük, hogy a Sololift2 CWC-3 termék, amelyre jelen nyilatkozik vonatkozik, megfelel az Európai Unió tagállamainak jogi irányelveit összehangoló tanács alábbi előírásainak:

- Gépek (2006/42/EK).
Alkalmazott szabvány: EN 809: 2000.
- Kisfeszültségű Direktíva (2006/95/EK).
Alkalmazott szabványok: EN 60335-1: 2007 és EN 60335-2-41: 2003.
- EMC Direktíva (2004/108/EK).
Alkalmazott szabványok: EN 61000-6-2 és EN 61000-6-3.
- Építésiipari Termék Direktíva (89/106/EGK).
Alkalmazott szabvány: EN 12050-3.

UA: Свідчення про відповідність вимогам ЄС

Компанія Grundfos заявляє про свою виключну відповідальність за те, що продукт Sololift2 CWC-3, на який поширюється дана декларація, відповідає таким рекомендаціям Ради з уніфікації правових норм країн - членів ЄС:

- Механічні прилади (2006/42/ЄС).
Стандарти, що застосовувалися: EN 809: 2000.
- Низька напруга (2006/95/ЄС).
Стандарти, що застосовувалися: EN 60335-1: 2007 та EN 60335-2-41: 2003.
- Електромагнітна сумісність (2004/108/ЄС).
Стандарти, що застосовувалися: EN 61000-6-2 та EN 61000-6-3.
- Директива з конструкції продукції (89/106/ЄЄС).
Стандарти, що застосовувалися: EN 12050-3.

PT: Declaração de conformidade CE

A Grundfos declara sob sua única responsabilidade que o produto Sololift2 CWC-3, ao qual diz respeito esta declaração, está em conformidade com as seguintes Directivas do Conselho sobre a aproximação das legislações dos Estados Membros da CE:

- Directiva Máquinas (2006/42/CE).
Norma utilizada: EN 809: 2000.
- Directiva Baixa Tensão (2006/95/CE).
Normas utilizadas: EN 60335-1: 2007 e EN 60335-2-41: 2003.
- Directiva EMC (compatibilidade electromagnética) (2004/108/CE).
Normas utilizadas: EN 61000-6-2 e EN 61000-6-3.
- Directiva Produtos Construção (89/106/CEE).
Norma utilizada: EN 12050-3.

KZ: EO сәйкестік туралы мәлімдеме

Біз, Grundfos компаниясы, барлық жауапкершілікпен, осы мәлімдемеге қатысты болатын Sololift2 CWC-3 бұйымы EO мүше елдерінің заң шығарушы жарлықтарын үндестіру туралы мына Еуроодақ кеңесінің жарлықтарына сәйкес келетіндігін мәлімдейміз:

- Механикалық құрылғылар (2006/42/EC).
Қолданылған стандарт: EN 809: 2000.
- Төмен Кернеулі Жабдық (2006/95/EC).
Қолданылған стандарттар: EN 60335-1: 2007 және EN 60335-2-41: 2003.
- Электр магнитті үйлесімділік (2004/108/EC).
Қолданылған стандарттар: EN 61000-6-2 және EN 61000-6-3.
- Құрылыс материалдары мен конструкцияларға арналған директива (89/106/EEC).
Қолданылған стандарт: EN 12050-3.

LT: EB atitikties deklaracija

Mes, Grundfos, su visa atsakomybe pareiškiame, kad gaminyo Sololift2 CWC-3, kuriam skirta ši deklaracija, atitinka šias Tarybos Direktyvas dėl Europos Ekonominės Bendrijos šalių narių įstatymų suderinimo:

- Mašinų direktyva (2006/42/EB).
Taikomas standartas: EN 809: 2000.
- Žemų įtampų direktyva (2006/95/EB).
Taikomi standartai: EN 60335-1: 2007 ir EN 60335-2-41: 2003.
- EMS direktyva (2004/108/EB).
Taikomi standartai: EN 61000-6-2 ir EN 61000-6-3.
- Statybų produktų direktyva (89/106/EEB).
Taikomas standartas: EN 12050-3.

NL: EC overeenkomstigheidsverklaring

Wij, Grundfos, verklaren geheel onder eigen verantwoordelijkheid dat het product Sololift2 CWC-3 waarop deze verklaring betrekking heeft, in overeenstemming is met de Richtlijnen van de Raad in zake de onderlinge aanpassing van de wetgeving van de EG lidstaten betreffende:

- Machine Richtlijn (2006/42/EC).
Gebruikte norm: EN 809: 2000.
- Laagspannings Richtlijn (2006/95/EC).
Gebruikte normen: EN 60335-1: 2007 en EN 60335-2-41: 2003.
- EMC Richtlijn (2004/108/EC).
Gebruikte normen: EN 61000-6-2 en EN 61000-6-3.
- Bouwproducten Richtlijn (89/106/EEC).
Gebruikte norm: EN 12050-3.

PL: Deklaracja zgodności WE

My, Grundfos, oświadczamy z pełną odpowiedzialnością, że nasze wyroby Sololift2 CWC-3, których deklaracja niniejsza dotyczy, są zgodne z następującymi wytycznymi Rady d/s ujednolicenia przepisów prawnych krajów członkowskich WE:

- Dyrektywa Maszynowa (2006/42/WE).
Zastosowana norma: EN 809: 2000.
- Dyrektywa Niskonapięciowa (LVD) (2006/95/WE).
Zastosowane normy: EN 60335-1: 2007 oraz EN 60335-2-41: 2003.
- Dyrektywa EMC (2004/108/WE).
Zastosowane normy: EN 61000-6-2 oraz EN 61000-6-3.
- Dyrektywa Wyrobów Budowlanych (89/106/WE).
Zastosowana norma: EN 12050-3.

RU: Декларация о соответствии ЕС

Мы, компания Grundfos, со всей ответственностью заявляем, что изделия Sololift2 CWC-3, к которым относится настоящая декларация, соответствуют следующим Директивам Совета Евросоюза об унификации законодательных предписаний стран-членов ЕС:

- Механические устройства (2006/42/EC).
Применявшийся стандарт: EN 809: 2000.
- Низковольтное оборудование (2006/95/EC).
Применяющиеся стандарты: EN 60335-1: 2007 и EN 60335-2-41: 2003.
- Электромагнитная совместимость (2004/108/EC).
Применяющиеся стандарты: EN 61000-6-2 и EN 61000-6-3.
- Директива на строительные материалы и конструкции (89/106/EEC).
Применявшийся стандарт: EN 12050-3.

RO: Declarație de conformitate CE

Noi, Grundfos, declarăm pe propria răspundere că produsele Sololift2 CWC-3, la care se referă această declarație, sunt în conformitate cu aceste Directive de Consiliu asupra armonizării legilor Statelor Membre CE:

- Directiva Utilitaje (2006/42/CE).
Standard utilizat: EN 809: 2000.
- Directiva Tensiune Joasă (2006/95/CE).
Standarde utilizate: EN 60335-1: 2007 și EN 60335-2-41: 2003.
- Directiva EMC (2004/108/CE).
Standarde utilizate: EN 61000-6-2 și EN 61000-6-3.
- Directiva referitoare la produsele pentru construcții (89/106/CEE).
Standard utilizat: EN 12050-3.

SI: ES izjava o skladnosti

V Grundfosu s polno odgovornostjo izjavljamo, da so naši izdelki Sololift2 CWC-3, na katere se ta izjava nanaša, v skladu z naslednjimi direktivami Sveta o približevanju zakonodaje za izenačevanje pravnih predpisov držav članic ES:

- Direktiva o strojih (2006/42/ES).
Uporabljena norma: EN 809: 2000.
- Direktiva o nizki napetosti (2006/95/ES).
Uporabljene norme: EN 60335-1: 2007 in EN 60335-2-41: 2003.
- Direktiva o elektromagnetni združljivosti (EMC) (2004/108/ES).
Uporabljene norme: EN 61000-6-2 in EN 61000-6-3.
- Direktiva konstruiranja proizvoda (89/106/EGS).
Uporabljena norma: EN 12050-3.

FI: EY-vaatimustenmukaisuusvakuutus

Me, Grundfos, vakuutamme omalla vastuullamme, että tuote Sololift2 CWC-3, jota tämä vakuutus koskee, on EY:n jäsenvaltioiden lainsäädännön yhdenmukaistamiseen tähtäävien Euroopan neuvoston direktiivien vaatimusten mukainen seuraavasti:

- Konedirektiivi (2006/42/EY).
Sovellettu standardi: EN 809: 2000.
- Pienjännitedirektiivi (2006/95/EY).
Sovellettavat standardit: EN 60335-1: 2007 ja EN 60335-2-41: 2003.
- EMC-direktiivi (2004/108/EY).
Sovellettavat standardit: EN 61000-6-2 ja EN 61000-6-3.
- Rakennustuotedirektiivi (89/106/ETY).
Sovellettu standardi: EN 12050-3.

TR: EC uygunluk bildiğesi

Grundfos olarak bu beyannameye konu olan Sololift2 CWC-3 ürünlerinin, AB Üyesi Ülkelerin kanunlarını birbirine yaklaştıranma üzerine Kösey Direktifleriyle uyumlu olduğunu yalnızca bizim sorumluluğumuz altında olduğunu beyan ederiz:

- Makineler Yönetmeliği (2006/42/EC).
Kullanılan standart: EN 809: 2000.
- Düşük Voltaj Yönetmeliği (2006/95/EC).
Kullanılan standartlar: EN 60335-1: 2007 ve EN 60335-2-41: 2003.
- EMC Direktifi (2004/108/EC).
Kullanılan standartlar: EN 61000-6-2 ve EN 61000-6-3.
- Yapı Ürünleri Yönetgesi (89/106/EEC).
Kullanılan standart: EN 12050-3.

SK: Prehlásenie o konformite EÚ

My firma Grundfos prehlasujeme na svoju plnú zodpovednosť, že výrobok Sololift2 CWC-3, na ktorý sa toto prehlásenie vzťahuje, je v súlade s ustanovením smernice Rady pre zblíženie právnych predpisov členských štátov Európskeho spoločenstva v oblastiach:

- Smernica pre strojové zariadenie (2006/42/EC).
Použitá norma: EN 809: 2000.
- Smernica pre nízkonapäťové aplikácie (2006/95/EC).
Použitie normy: EN 60335-1: 2007 a EN 60335-2-41: 2003.
- Smernica pre elektromagnetickú kompatibilitu (2004/108/EC).
Použitie normy: EN 61000-6-2 a EN 61000-6-3.
- Smernica o konštrukcii výrobkov (89/106/EEC).
Primenývaný štandard: EN 12050-3.

RS: EC deklaracija o konformitetu

Mi, Grundfos, izjavljujemo pod vlastitom odgovornošću da je proizvod Sololift2 CWC-3, na koji se ova izjava odnosi, u skladu sa direktivama Saveta za usklađivanje zakona država članica EU:

- Direktiva za mašine (2006/42/EC).
Korišćen standard: EN 809: 2000.
- Direktiva niskog napona (2006/95/EC).
Korišćeni standardi: EN 60335-1: 2007 i EN 60335-2-41: 2003.
- EMC direktiva (2004/108/EC).
Korišćeni standardi: EN 61000-6-2 i EN 61000-6-3.
- Direktiva o konstrukciji proizvoda (89/106/EEC).
Korišćen standard: EN 12050-3.

SE: EG-försäkran om överensstämmelse

Vi, Grundfos, försäkrar under ansvar att produkten Sololift2 CWC-3, som omfattas av denna försäkran, är i överensstämmelse med rådets direktiv om inbördes närmande till EU-medlemsstaternas lagstiftning, avseende:

- Maskindirektivet (2006/42/EG).
Tillämpad standard: EN 809: 2000.
- Lågspänningsdirektivet (2006/95/EG).
Tillämpade standarder: EN 60335-1: 2007 och EN 60335-2-41: 2003.
- EMC-direktivet (2004/108/EG).
Tillämpade standarder: EN 61000-6-2 och EN 61000-6-3.
- Byggsproduktdirektivet (89/106/EEG).
Tillämpad standard: EN 12050-3.

CN: EC 产品合格声明书

我们格兰富在我们的全权责任下声明，产品 Sololift2 CWC-3，即该合格证所指之产品，符合欧共体使其成员国法律趋于一致的以下欧共理事会指令：

- 机械设备指令 (2006/42/EC)。
所用标准：EN 809: 2000。
- 低电压指令 (2006/95/EC)。
所用标准：EN 60335-1: 2007 和 EN 60335-2-41: 2003。
- 电磁兼容性指令 (2004/108/EC)。
所用标准：EN 61000-6-2 和 EN 61000-6-3。
- 建筑产品指令 (89/106/EEC)。
所用标准：EN 12050-3。

Bjerringbro, 15th September 2011



Svend Aage Kaas
Technical Director
Grundfos Holding A/S
Poul Due Jensens Vej 7
8850 Bjerringbro, Denmark

Person authorised to compile technical file and empowered to sign the EC declaration of conformity.

English (GB) Installation and operating instructions

Original installation and operating instructions.

CONTENTS

	Page
1. Symbols used in this document	8
2. General description	8
3. Applications	8
4. Pumped liquids	8
5. Installation	9
6. Electrical connection	9
7. Service	10
7.1 Service documentation	10
7.2 Maintenance	10
7.3 Adjustment of run time	10
7.4 Service instructions	10
8. Technical data	11
9. Fault finding	12
10. Disposal	13



Warning

Prior to installation, read these installation and operating instructions. Installation and operation must comply with local regulations, EN 12056-4 and accepted codes of good practice.

Warning

The use of this product requires experience with and knowledge of the product.



Persons with reduced physical, sensory or mental capabilities must not use this product, unless they are under supervision or have been instructed in the use of the product by a person responsible for their safety. Children must not use or play with this product.

1. Symbols used in this document



Warning

If these safety instructions are not observed, it may result in personal injury!



If these safety instructions are not observed, it may result in malfunction or damage to the equipment!



Notes or instructions that make the job easier and ensure safe operation.

2. General description

The CWC-3 is a small, compact automatic lifting station suitable for pumping domestic wastewater and sewage off places in private dwellings where wastewater cannot be led directly to the sewer by means of a natural downward slope.

3. Applications

The product is only suitable for pumping wastewater from a cabinet shower, bidet and/or washbasin as well as sewage from a wall-hung toilet. The compact lifting station is designed for prewall installations.

Applications according to EN 12050-3. Not for public use; limited number of users.

Installation with direct connection to toilet and in the same room as sanitary appliances.

A second toilet must be available above the backflow level.

The product must be fastened to the floor to prevent uplift and turning.

4. Pumped liquids

Domestic wastewater and sewage containing toilet paper and faeces.

Ordinary liquids for cleaning of the appliances connected. pH value: 4-10.

The product must not pump strong chemicals or solvents. See the quick guide.



The product is designed for flush volumes of 4, 6 and 9 litres. A 4-litre flush is permissible only if the amount of solids in the pumped liquid is small.

5. Installation

Caution

Do not pull or lift the product by the supply cable.

The product must be accessible for maintenance and repair.

If the product is installed behind the wall, a service hatch of sufficient size is necessary.

The product must be placed in a frost-free room to prevent the pumped liquid from freezing.

Make sure that all external pipework is adequately insulated.

Note

The discharge pipe must be made of rigid material, such as copper, or of rigid PVC with solvent-welded joints.

To prevent the transmission of vibrations to buildings, make sure that the pipework is thoroughly fixed and that fittings cannot move and are not in contact with building parts.

To prevent the transmission of vibrations to buildings, we recommend that you isolate the pump pedestal from building parts by means of vibration dampers.

An alarm device for acoustic alarm in case of malfunction or high level in the tank is available as an accessory. Product number: 97772315.

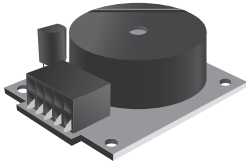


Fig. 1 Alarm device

TM04 9469 4310

6. Electrical connection

Make sure that the product is suitable for the supply voltage and frequency available at the installation site.

The electrical connection must be carried out in accordance with local regulations.

Warning

The product must be earthed.

The installation must include an earth leakage circuit breaker for protection against earth fault currents.



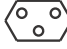
This ensures protection when using a Schuko plug or another plug with earth pin.

The product must be connected to a mains switch with a minimum contact gap of 3 mm in all poles.

In case of overtemperature, a thermal switch cuts out the motor and cuts it in automatically when it has cooled sufficiently.



The electrical connection should be made according to the table below.

Market	Europe	GB	CH
Plug			

7. Service

Warning

The product must only be serviced by trained service personnel.

If the supply cable is damaged, it must be replaced by the manufacturer, the manufacturer's service partner or similarly qualified person.

To ensure safe and reliable operation, always use original spare parts from Grundfos.

For service kits, see www.grundfos.com > International website > WebCAPS > Service.



Note

The product must be thoroughly cleaned before it is returned for service; otherwise the warranty will be void.

7.1 Service documentation

Service documentation is available on www.grundfos.com > International website > WebCAPS > Service.

If you have any questions, please contact the nearest Grundfos company or service workshop.

7.2 Maintenance

The lifting station does not require any special maintenance, but we recommend that you check operation and pipe connections at least once a year. Change the carbon filter once a year. See section 7.4 *Service instructions*.

7.3 Adjustment of run time

The default setting ensures proper operation in most pipework. If the pipework is particularly long or short, it may be necessary to adjust the run time.

For a guide to adjusting the run time, see www.grundfos.com > International website > WebCAPS.

7.4 Service instructions

Thanks to the product design, service is easy in case of malfunction or blocked pump.

Digits refer to the pictures on the pages at the end of this booklet.

Warning

Before carrying out any service work, remove the fuse, pull out the plug, or switch off the power supply. Make sure that the power supply cannot be accidentally switched on.

All rotating parts must have stopped moving.

The product must only be serviced by trained service personnel.



Impeller/grinder stuck

- 1.1 Disconnect the power supply.
- 1.2 Unscrew the plug in the cover.
- 1.3 Insert a screwdriver (min. 110 mm) through the plug hole and into the slot of the shaft end. Turn the shaft right and left to free the impeller/grinder from dirt.
- 1.4 Fit the plug, and switch on the power supply to check if the impeller/grinder can rotate freely.

Operation by means of a power drill

- 2.1 If the product cannot be operated by electrical power, the toilet and tank can be emptied by means of a power drill. First disconnect the power supply.

Pressure switch pipe blocked

Note **The pressure switch unit can be removed separately.**

- 3.1 If the water level in the tank is above the motor flange, drain the tank by means of the drain hose. First disconnect the power supply.
- 3.2 Unscrew the cover.
- 3.3 Pull out the complete pressure switch.
- 3.4 Check and clean the pressure switch pipe.

Caution **Make sure that the little tube in the top of the pipe has not become blocked when you cleaned the pipe!**

Note **Lubricate the sealing area of the pressure switch for easier fitting.**

Foreign body in tank

If the water level in the tank is above the motor flange, drain the tank by means of the drain hose. See 3.1. First disconnect the power supply.

Unscrew the cover. See 3.2.

- 4.1 Remove the four captive screws of the motor flange.
- 4.2 Lift the motor flange to reduce the compression of the O-ring. Insert a screwdriver into the notch underneath the supply cable and press it down.
- 4.3 Lift out the complete motor-pump unit by the handles.

Note **Lift the unit vertically before tilting it!**

- 4.4 Check and clean the tank and impeller/grinder.

Warning

Beware of the sharp edges on the grinder.

Wear protective gloves.



Carbon filter

5. The carbon filter should be replaced once a year to ensure sufficient filter function.

8. Technical data

Supply voltage

1 x 220-240 V - 10 %/+ 6 %, 50 Hz.

Power consumption

Max. 620 W.

Power factor

Cos ϕ 0.87/0.92.

Speed

2800 min⁻¹.

Rated current

3.0 A.

Insulation class

F.

Flow rate

Max. 137 l/min.

System pressure

Max. 8.5 m.

Supply cable

1.5 m, 0.75 mm² (H05VV-F-3G).

Net weight

7.1 kg.

Start and stop levels

Start: 72 mm above bottom.

Stop: 52 mm above bottom.

Liquid temperature

Max. 50 °C.

Ambient temperature

+5 °C to +35 °C.

Duty

S3 - 50 % - 1 min. (30 sec. on; 30 sec. off).

Marking



Approvals



9. Fault finding



Warning

Remove the fuse, pull out the plug, or switch off the power supply. Make sure that the power supply cannot be accidentally switched on.

All rotating parts must have stopped moving.

The product must only be serviced by trained service personnel.

See also section 7.4 Service instructions.

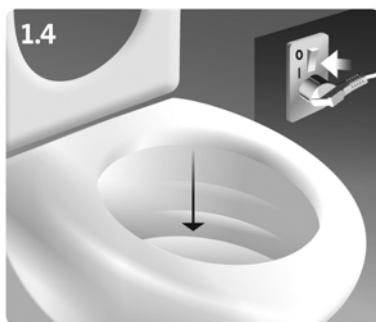
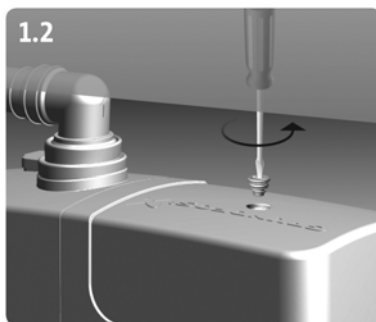
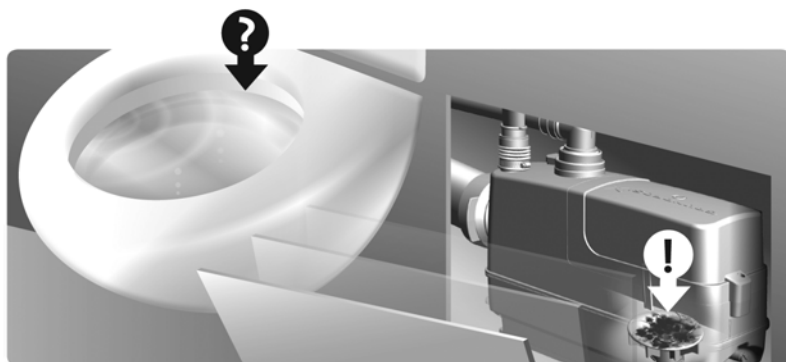
Fault	Cause	Remedy
1. Motor does not start when the level in the tank reaches the start level.	a) Supply failure.	Check the power supply.
	b) Fuse blown. If new fuse blows at once, either cable or motor is faulty.	Replace the fuse. Measure cable and motor. If cable or motor is defective, replace the defective parts.
	c) Impeller/grinder stuck; thermal switch tripped.	Free the impeller/grinder, and wait until the motor is cooled down and the thermal switch has reset.
	d) Pressure switch pipe blocked.	Remove the pressure switch and clean the pipe.
2. Motor hums but does not operate.	a) Impeller/grinder stuck.	Free the impeller/grinder and check that it can rotate freely.
	b) Motor or capacitor defective.	Replace the motor or capacitor.
	c) Control board defective.	Replace the control board.
3. Motor runs continuously or at irregular intervals.	a) Water leaking from inlet into tank.	Check for leaking appliances.
	b) Water leaking back into tank from discharge pipe.	Check the non-return flap.
	c) Pressure switch defective.	Replace the pressure switch unit.
4. Motor runs but does not evacuate water.	a) Pump or tank blocked.	Remove blockage.
	b) Air lock in pump or vent hole in pump housing blocked.	Check operation of vent valve in the tank. Check that the carbon filter is not wet. Check that the vent hole in the pump housing is not blocked.
	c) Discharge port or pipe blocked.	Remove blockage. Check the non-return flap.
5. The lifting station evacuates slowly.	a) Discharge pipe is too long or has an excessive number of bends.	Increase discharge pipe size. Change pipework to reduce number of bends. Change bends to swept bends.
	b) The pump housing is leaky.	Replace the pump housing (service part).
	c) Hydraulics or grinder blocked.	Check and clean the hydraulics and grinder.
6. Rattling noise from the lifting station, but water is evacuated.	a) Foreign body hitting the impeller/grinder.	Remove the foreign body.
7. Odour from the tank.	a) Carbon filter contaminated.	Replace the carbon filter.

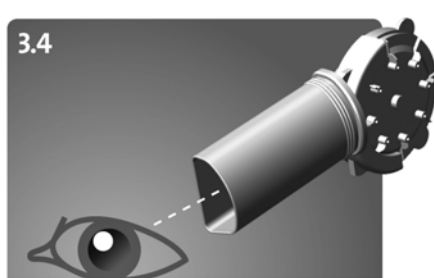
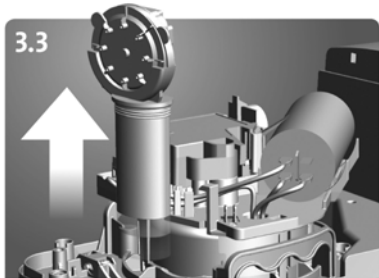
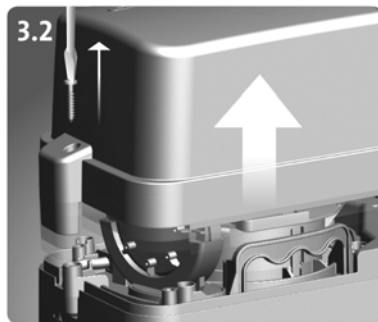
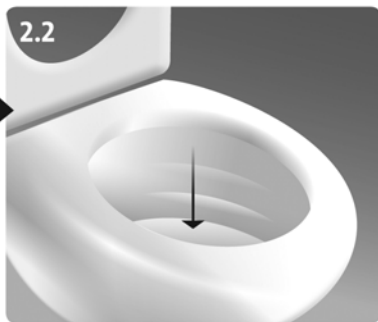
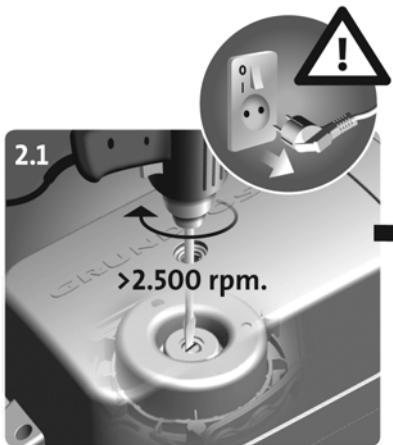
Fault	Cause	Remedy
8. Water from shower or another appliance connected to the lower inlets drains off slowly. Backflow from the lifting station.	a) Non-return flap in inlet stuck, does not open or does not close sufficiently.	Check the non-return flap.
	b) Hydraulics or grinder blocked.	Check and clean the hydraulics and grinder.
	c) The start level has changed.	Check and clean the pressure switch pipe.
	d) Inlet pipe diameter is too small.	Use a pipe with a larger diameter.

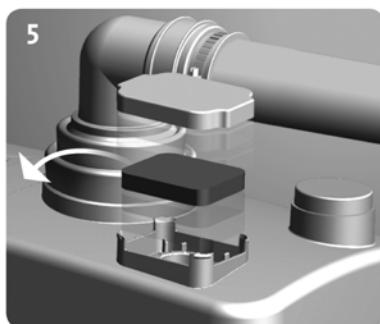
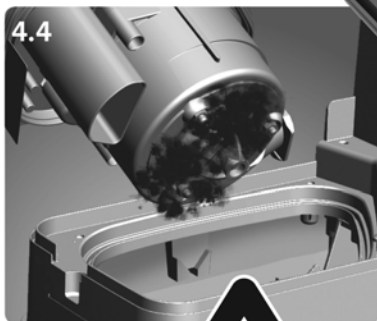
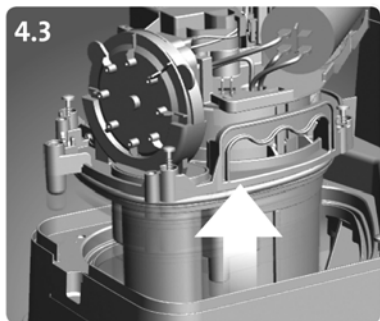
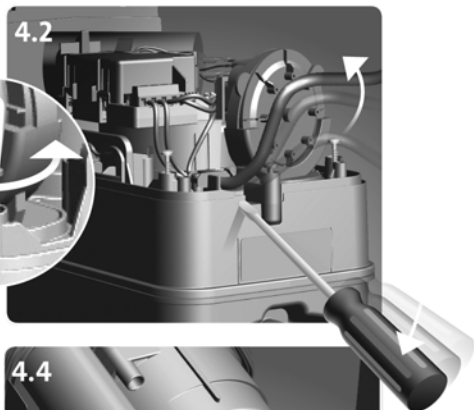
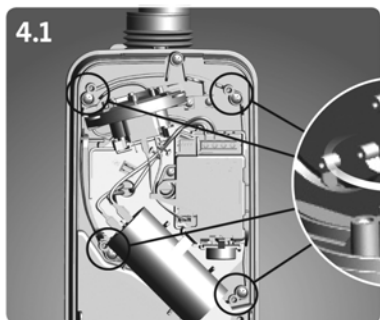
10. Disposal

This product or parts of it must be disposed of in an environmentally sound way:

1. Use the public or private waste collection service.
2. If this is not possible, contact the nearest Grundfos company or service workshop.







Argentina

Bombas GRUNDFOS de Argentina S.A.
Ruta Panamericana km. 37.500 Lote
34A
1619 - Garin
Pcia. de Buenos Aires
Phone: +54-3327 414 444
Telefax: +54-3327 411 111

Australia

GRUNDFOS Pumps Pty. Ltd.
P.O. Box 2040
Regency Park
South Australia 5942
Phone: +61-8-8461-4611
Telefax: +61-8-8340 0155

Austria

GRUNDFOS Pumpen Vertrieb
Ges.m.b.H.
Grundfosstraße 2
A-5082 Grödig/Salzburg
Tel.: +43-6246-883-0
Telefax: +43-6246-883-30

Belgium

N.V. GRUNDFOS Bellux S.A.
Boomsesteenweg 81-83
B-2630 Aartselaar
Tél.: +32-3-870 7300
Télécopie: +32-3-870 7301

Belorussia

Представительство ГРУНДФОС в
Минске
220123, Минск,
ул. В. Хоружей, 22, оф. 1105
Тел.: +(37517) 233 97 65,
Факс: +(37517) 233 97 69
E-mail: grundfos_minsk@mail.ru

Bosnia/Herzegovina

GRUNDFOS Sarajevo
Trg Heroja 16,
BH-71000 Sarajevo
Phone: +387 33 713 290
Telefax: +387 33 659 079
e-mail: grundfos@bih.net.ba

Brazil

BOMBAS GRUNDFOS DO BRASIL
Av. Humberto de Alencar Castelo
Branco, 630
CEP 09850 - 300
São Bernardo do Campo - SP
Phone: +55-11 4393 5533
Telefax: +55-11 4343 5015

Bulgaria

Grundfos Bulgaria EOOD
Slatina District
Iztochna Tangenta street no. 100
BG - 1592 Sofia
Tel. +359 2 49 22 200
Fax. +359 2 49 22 201
email: bulgaria@grundfos.bg

Canada

GRUNDFOS Canada Inc.
2941 Brighton Road
Oakville, Ontario
L6H 6C9
Phone: +1-905 829 9533
Telefax: +1-905 829 9512

China

GRUNDFOS Pumps (Shanghai) Co. Ltd.
50/F Maxdo Center No. 8 Xingyi Rd.
Hongqiao development Zone
Shanghai 200336
PRC
Phone: +86 21 612 252 22
Telefax: +86 21 612 253 33

Croatia

GRUNDFOS CROATIA d.o.o.
Cebini 37, Buzin
HR-10010 Zagreb
Phone: +385 1 6595 400
Telefax: +385 1 6595 499
www.grundfos.hr

Czech Republic

GRUNDFOS s.r.o.
Čajkovského 21
779 00 Olomouc
Phone: +420-585-716 111
Telefax: +420-585-716 299

Denmark

GRUNDFOS DK A/S
Martin Bachs Vej 3
DK-8850 Bjerringbro
Tlf.: +45-87 50 50 50
Telefax: +45-87 50 51 51
E-mail: info_GDK@grundfos.com
www.grundfos.com/DK

Estonia

GRUNDFOS Pumps Eesti OÜ
Peterburi tee 92G
11415 Tallinn
Tel: + 372 606 1690
Fax: + 372 606 1691

Finland

OY GRUNDFOS Pumpat AB
Mestarintie 11
FIN-01730 Vantaa
Phone: +358-3066 5650
Telefax: +358-3066 56550

France

Pompes GRUNDFOS Distribution S.A.
Parc d'Activités de Chesnes
57, rue de Malacombe
F-38290 St. Quentin Fallavier (Lyon)
Tél.: +33-4 74 82 15 15
Télécopie: +33-4 74 94 10 51

Germany

GRUNDFOS GMBH
Schlüterstr. 33
40699 Erkrath
Tel.: +49-(0) 211 929 69-0
Telefax: +49-(0) 211 929 69-3799
e-mail: infoservice@grundfos.de
Service in Deutschland:
e-mail: kundendienst@grundfos.de

Greece

GRUNDFOS Hellas A.E.B.E.
20th km. Athinon-Markopoulou Av.
P.O. Box 71
GR-19002 Peania
Phone: +0030-210-66 83 400
Telefax: +0030-210-66 46 273

Hong Kong

GRUNDFOS Pumps (Hong Kong) Ltd.
Unit 1, Ground floor
Siu Wai Industrial Centre
29-33 Wing Hong Street &
68 King Lam Street, Cheung Sha Wan
Kowloon
Phone: +852-27861706 / 27861741
Telefax: +852-27858664

Hungary

GRUNDFOS Hungária Kft.
Park u. 8
H-2045 Törökbálint,
Phone: +36-23 511 110
Telefax: +36-23 511 111

India

GRUNDFOS Pumps India Private Lim-
ited
118 Old Mahabalipuram Road
Thoraiakkam
Chennai 600 096
Phone: +91-44 2496 6800

Indonesia

PT GRUNDFOS Pompa
Jl. Rawa Sumur III, Blok III / CC-1
Kawasan Industri, Pulogadung
Jakarta 13930
Phone: +62-21-460 6909
Telefax: +62-21-460 6910 / 460 6901

Ireland

GRUNDFOS (Ireland) Ltd.
Unit A, Merrywell Business Park
Ballymount Road Lower
Dublin 12
Phone: +353-1-4089 800
Telefax: +353-1-4089 830

Italy

GRUNDFOS Pompe Italia S.r.l.
Via Gran Sasso 4
I-20060 Truccazzano (Milano)
Tel.: +39-02-95838112
Telefax: +39-02-95309290 / 95838461

Japan

GRUNDFOS Pumps K.K.
Gotanda Metalion Bldg., 5F,
5-21-15, Higashi-gotanda
Shiogawa-ku, Tokyo
141-0022 Japan
Phone: +81 35 448 1391
Telefax: +81 35 448 9619

Korea

GRUNDFOS Pumps Korea Ltd.
6th Floor, Aju Building 679-5
Yeoksam-dong, Kangnam-ku, 135-916
Seoul, Korea
Phone: +82-2-5317 600
Telefax: +82-2-5633 725

Latvia

SIA GRUNDFOS Pumps Latvia
Deglava biznesa centrs
Augusta Deglava iela 60, LV-1035, Rīga,
Tālr.: + 371 714 9640, 7 149 641
Fakss: + 371 914 9646

Lithuania

GRUNDFOS Pumps UAB
Smolensko g. 6
LT-03201 Vilnius
Tel: + 370 52 395 430
Fax: + 370 52 395 431

Malaysia

GRUNDFOS Pumps Sdn. Bhd.
7 Jalan Peguam U1/25
Glenmarie Industrial Park
40150 Shah Alam
Selangor
Phone: +60-3-5569 2922
Telefax: +60-3-5569 2866

México

Bombas GRUNDFOS de México S.A. de C.V.
Boulevard TLC No. 15
Parque Industrial Stiva Aeropuerto
Apodaca, N.L. 66600
Phone: +52-81-8144 4000
Telefax: +52-81-8144 4010

Netherlands

GRUNDFOS Netherlands
Veluwezoom 35
1326 AE Almere
Postbus 22015
1302 CA ALMERE
Tel.: +31-88-478 6336
Telefax: +31-88-478 6332
E-mail: info_gnl@grundfos.com

New Zealand

GRUNDFOS Pumps NZ Ltd.
17 Beatrice Tinsley Crescent
North Harbour Industrial Estate
Albany, Auckland
Phone: +64-9-415 3240
Telefax: +64-9-415 3250

Norway

GRUNDFOS Pumper A/S
Strømsveien 344
Postboks 235, Leirdal
N-1011 Oslo
Tlf.: +47-22 90 47 00
Telefax: +47-22 32 21 50

Poland

GRUNDFOS Pompy Sp. z o.o.
ul. Klonowa 23
Baranowo k. Poznania
PL-62-081 Przeźmierowo
Tel: (+48-61) 650 13 00
Fax: (+48-61) 650 13 50

Portugal

Bombas GRUNDFOS Portugal, S.A.
Rua Calvet de Magalhães, 241
Apartado 1079
P-2770-153 Paço de Arcos
Tel.: +351-21-440 76 00
Telefax: +351-21-440 76 90

România

GRUNDFOS Pompe România SRL
Bd. Biruintei, nr 103
Pantelimon county Ilfov
Phone: +40 21 200 4100
Telefax: +40 21 200 4101
E-mail: romania@grundfos.ro

Russia

ООО Грундфос
Россия, 109544 Москва, ул. Школьная
39
Тел. (+7) 495 737 30 00, 564 88 00
Факс (+7) 495 737 75 36, 564 88 11
E-mail grundfos.moscow@grundfos.com

Serbia

GRUNDFOS Predstavništvo Beograd
Dr. Milutina Ivkovića 2a/29
YU-11000 Beograd
Phone: +381 11 26 47 877 / 11 26 47 496
Telefax: +381 11 26 48 340

Singapore

GRUNDFOS (Singapore) Pte. Ltd.
24 Tuas West Road
Jurong Town
Singapore 638381
Phone: +65-6865 1222
Telefax: +65-6861 8402

Slovenia

GRUNDFOS d.o.o.
Šlandrova 8b, SI-1231 Ljubljana-Črnuče
Phone: +386 1 568 0610
Telefax: +386 1 568 0619
E-mail: slovenia@grundfos.si

South Africa

GRUNDFOS (PTY) LTD
Corner Mountjoy and George Allen
Roads
Wilbart Ext. 2
Bedfordview 2008
Phone: (+27) 11 579 4800
Fax: (+27) 11 455 6066
E-mail: lsmart@grundfos.com

Spain

Bombas GRUNDFOS España S.A.
Camino de la Fuentecilla, s/n
E-28110 Algete (Madrid)
Tel.: +34-91-848 8800
Telefax: +34-91-628 0465

Sweden

GRUNDFOS AB
Box 333 (Lunnagårdsgatan 6)
431 24 Mölndal
Tel.: +46 31 332 23 000
Telefax: +46 31 331 94 60

Switzerland

GRUNDFOS Pumpen AG
Bruggacherstrasse 10
CH-8117 Fällanden/ZH
Tel.: +41-1-806 8111
Telefax: +41-1-806 8115

Taiwan

GRUNDFOS Pumps (Taiwan) Ltd.
7 Floor, 219 Min-Chuan Road
Taichung, Taiwan, R.O.C.
Phone: +886-4-2305 0868
Telefax: +886-4-2305 0878

Thailand

GRUNDFOS (Thailand) Ltd.
92 Chaloen Phrakiat Rama 9 Road,
Dokmai, Pravej, Bangkok 10250
Phone: +66-2-725 8999
Telefax: +66-2-725 8998

Turkey

GRUNDFOS POMPA San. ve Tic. Ltd.
Sti.
Gebze Organize Sanayi Bölgesi
Ihsan dede Caddesi,
2. yol 200. Sokak No. 204
41490 Gebze/ Kocaeli
Phone: +90 - 262-679 7979
Telefax: +90 - 262-679 7905
E-mail: satis@grundfos.com

Ukraine

ТОВ ГРУНДФОС УКРАЇНА
01010 Київ, Вул. Московська 86,
Тел.: (+38 044) 390 40 50
Факс.: (+38 044) 390 40 59
E-mail: ukraine@grundfos.com

United Arab Emirates

GRUNDFOS Gulf Distribution
P.O. Box 16768
Jebel Ali Free Zone
Dubai
Phone: +971 4 8815 166
Telefax: +971 4 8815 136

United Kingdom

GRUNDFOS Pumps Ltd.
Grovebury Road
Leighton Buzzard/Beds. LU7 8TL
Phone: +44-1525-850000
Telefax: +44-1525-850011

U.S.A.

GRUNDFOS Pumps Corporation
17100 West 118th Terrace
Olathe, Kansas 66061
Phone: +1-913-227-3400
Telefax: +1-913-227-3500

Uzbekistan

Представительство ГРУНДФОС в
Ташкенте
700000 Ташкент ул. Усмана Носира 1-й
тулик 5
Телефон: (3712) 55-68-15
Факс: (3712) 53-36-35

Revised 14.09.2011

DTW: 60148498

97771616 1011
Repl. 97771616 0411

ECM: 1082830

The name Grundfos, the Grundfos logo, and the payoff Be–Think–Innovate are registered trademarks owned by Grundfos Management A/S or Grundfos A/S, Denmark. All rights reserved worldwide.