

## Datablad

# Returløbstermostat type FJVR Ventilhus type FJVR

### Anvendelse

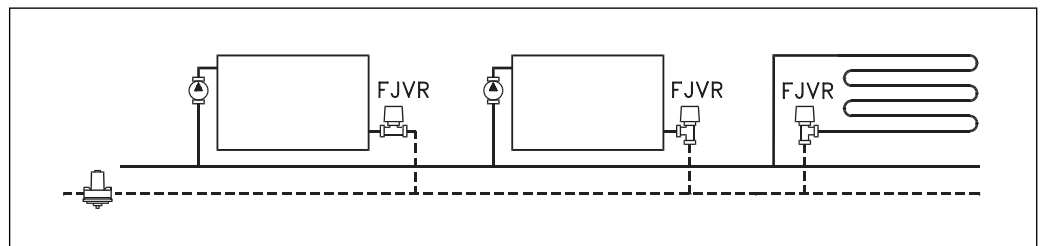
Returløbstermostat type FJVR regulerer automatisk returløbstemperaturen fra radiatorer, konvektorer og mindre gulvvarmesystemer. FJVR anvendes desuden til at sikre en vis minimum cirkulation i rørledninger.

FJVR er en selvvirkende P-regulator. Indstillingsværdien kan begrænses eller låses. FJVR-ventilen er forniklet udvendigt

Hvis det er nødvendigt at tilsætte kemikalier til det cirkulerende vand for at undgå kalkafsætning og korrosion, er det vigtigt, at leverandørens anvisninger overholdes.



### Anlægsprincip



### Bestilling og data

Produkt	Best.nr.	VVS-nr.	Farve	Temperaturindstillingsområde
FJVR termostatisk element	<b>003L1040</b>	<b>40 3521.110</b>	RAL 9010	10 - 50 °C
FJVR termostatisk element	<b>003L1070</b>	<b>40 3521.000</b>	RAL 9010	10 - 80 °C
FJVR termostatisk element	<b>003L1072</b>	<b>40 3521.210</b>	Krom	10 - 50 °C

Ventilhus	Best.nr.	VVS-nr.	Tilslutninger <sup>1)</sup>		k <sub>Vs</sub>	Max. arb.-tryk	Max. diff. tryk	Prøve-tryk	Max. vand-temp.
			ISO 7-1/228-1 Tilgang	Afgang					
FJVR 10, vinkel	<b>003L1009</b>	<b>40 3511.003</b>	R <sup>3</sup> / <sub>8</sub>	R <sub>p</sub> <sup>3</sup> / <sub>8</sub>	0,39	10 bar	1 bar	16 bar	120 °C
FJVR 10, ligeløb	<b>003L1010</b>	<b>40 3510.003</b>							
FJVR 15, vinkel	<b>003L1013</b>	<b>40 3511.004</b>	R <sup>1</sup> / <sub>2</sub>	R <sub>p</sub> <sup>1</sup> / <sub>2</sub>	0,68	10 bar	1 bar	16 bar	120 °C
FJVR 15, ligeløb	<b>003L1014</b>	<b>40 3510.004</b>							

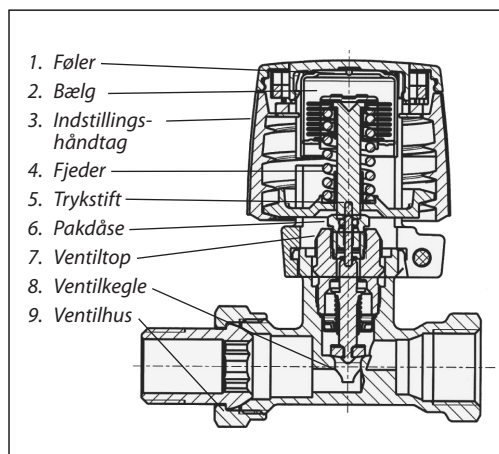
<sup>1)</sup> Tilslutninger er egnet til klemringsfittings.

Arbejdstrykket er lig med summen af statisk tryk og differenstryk. For at undgå strømningstøj anbefales det altid at indbygge differenstrykregulator type AVPL, AVP, AIP eller AFP. Ved differenstryk over 1 bar er det påkrævet af hensyn til ventilens funktion.

#### Reservedel

Produkt	Best.nr.	VVS-nr.
Pakdåse (10 stk.)	<b>013G0290</b>	<b>40 3219.000</b>

**Konstruktion**



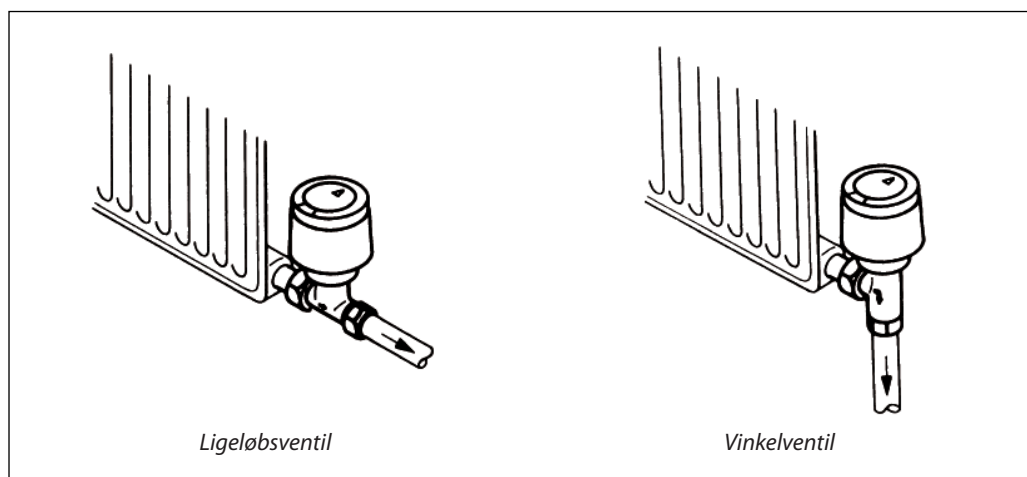
Returløbstermostaten FJVR består af et termostatisk element og et ventilhus. Element og ventilhus bestilles hver for sig.

Ventilens pakdåse kan udskiftes under drift, dvs. med vand og tryk på anlægget.

*Vandberørte materialer*

Ventilhus og øvrige metaldele	Ms 58
Trykstift i pakdåse	Kromstål
O-ring	EPDM
Ventilkegle	NBR

**Montering**



FJVR monteres i radiatorens afgangsstuds. Orienteringen af ventil og element er underordnet, blot skal gennemstrømning altid ske i den indstøbte pils retning.

I byggeperioden kan varmen reguleres med kærveskruen i ventilhushætten.

**Indstilling**

FJVR 003L1070

1	2	3	4	5	6	7	8
---	---	---	---	---	---	---	---

10   20   30   40   45   50   60   65   70   80 °C

FJVR 003L1040 / 003L1072

1	2	3	4
---	---	---	---

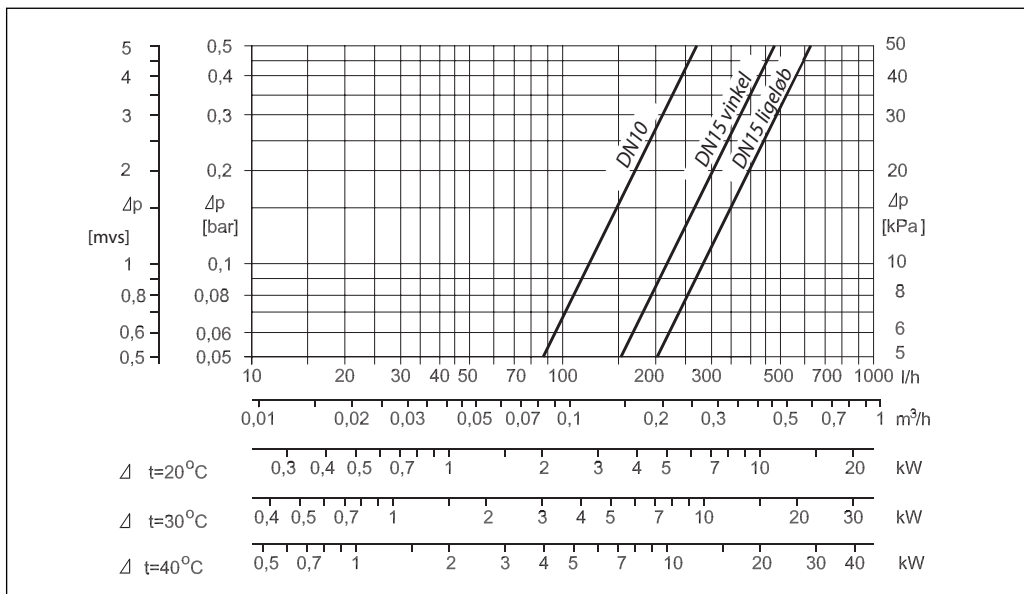
10   20   30   40   45   50 °C

*Frostsikringstemperatur = 10 °C*

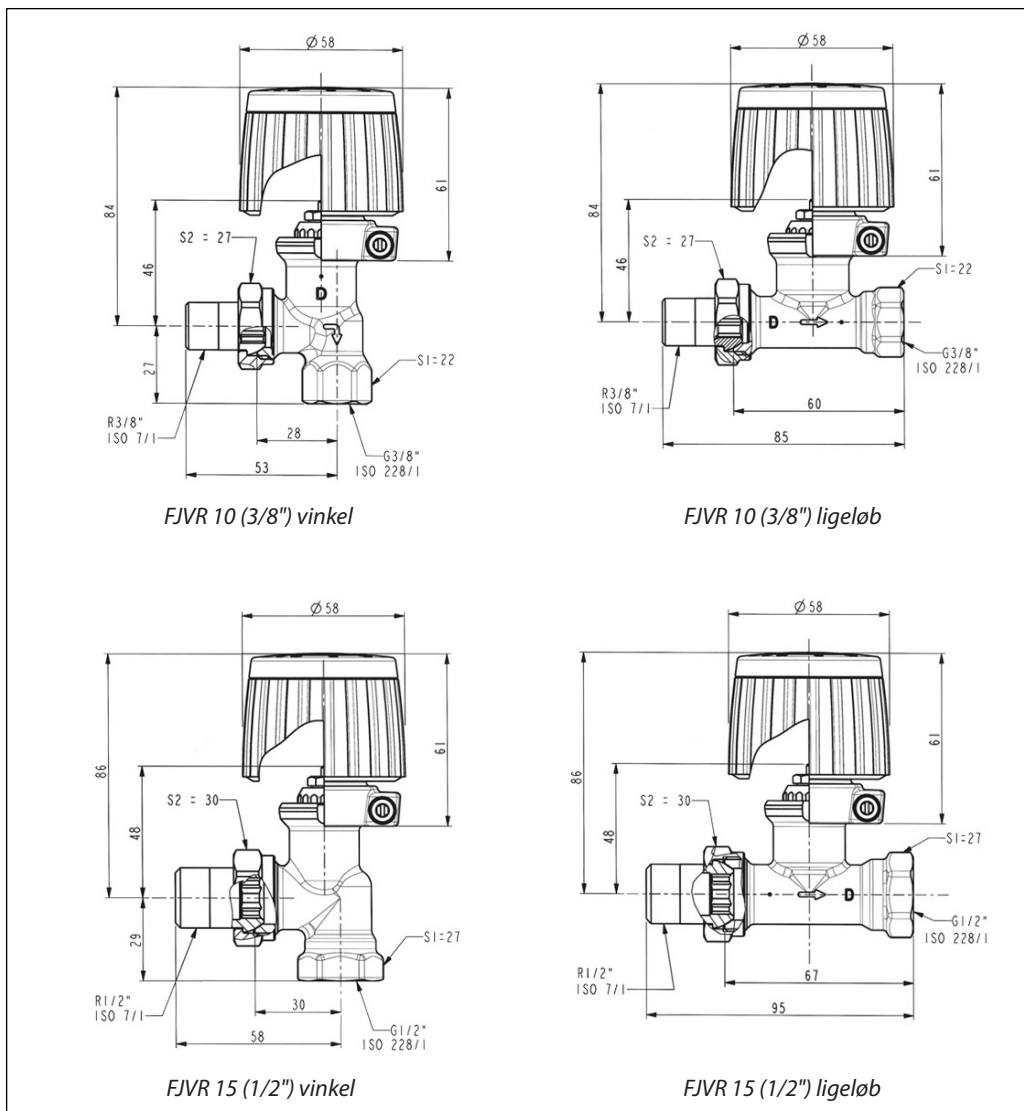
Den ønskede returvandstemperatur indstilles ved at dreje indstillingshåndtaget. Sammenhængen mellem lukketemperatur og tal fremgår af temperaturskalaerne.

Indstillingen kan begrænses eller fastlåses. Fremgangsmåden er beskrevet i instruktionen.

Kapacitet



Mål



**Danfoss A/S  
Salg Danmark**

Jegstrupvej 3  
8361 Hasselager  
Telefon: 8948 9111  
Telefax: 8948 9311  
E-mail: danfossdk@danfoss.dk  
Internet: www.danfoss.dk

---

Danfoss påtager sig intet ansvar for mulige fejl i kataloger, brochurer og andet trykt materiale. Danfoss forbeholder sig ret til uden forudgående varsel at foretage ændringer i sine produkter, herunder i produkter, som allerede er i ordre, såfremt dette kan ske uden at ændre allerede aftalte specifikationer.  
Alle varemærker i dette materiale tilhører de respektive virksomheder. Danfoss og Danfoss logoet er varemærker tilhørende Danfoss A/S. Alle rettigheder forbeholdes.