



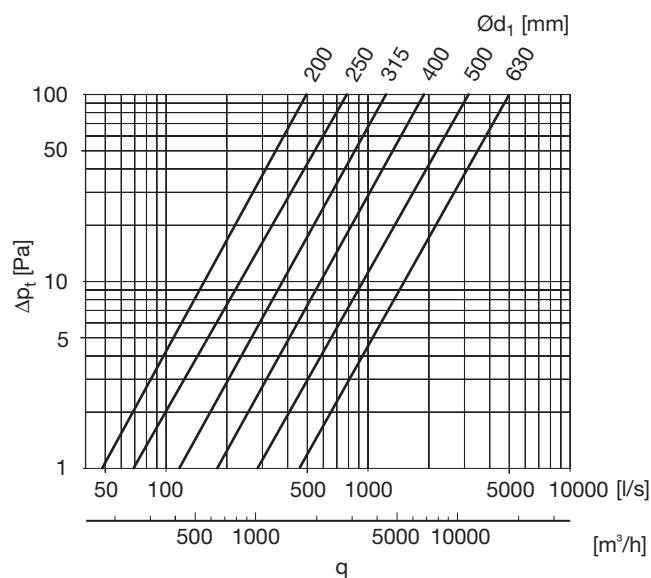
# Bøjning, kort

# BKFU 90°

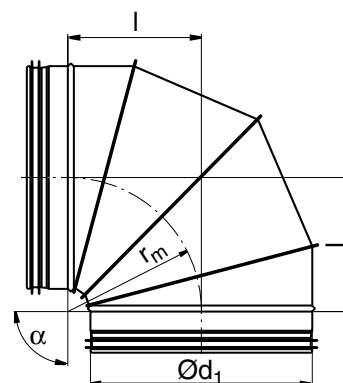


## Beskrivelse

Falset bøjning med kort byggelængde og 4 segmenter.



## Dimensioner



$$r_m \approx 0,6 \cdot d_1$$

Ød <sub>1</sub> nom	l mm	m kg
200	158	1,18
250	180	1,64
315	220	2,49
400	255	3,61
500	315	6,30
630	397	9,45

## Bestilling

**BKFU 250 90**  
 Produkt \_\_\_\_\_  
 Dimension Ød<sub>1</sub> \_\_\_\_\_  
 Vinkel α \_\_\_\_\_

- 1
- 2
- 3
- 4
- 5
- 6
- 7
- 8
- 9
- 10
- 11
- 12
- 13
- 14
- 15
- 16
- 17
- 18