



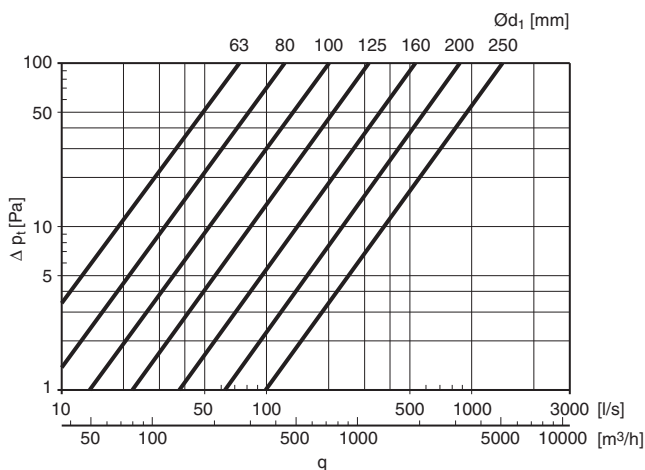
# Bøjning

# BU 90°

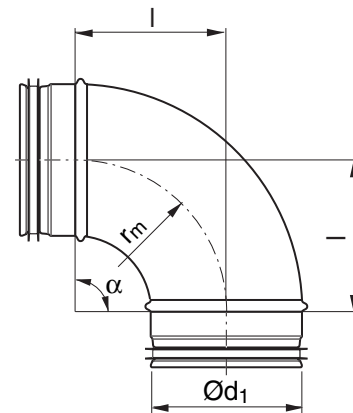


## Beskrivelse

Presset, trådsvejset og kalibreret.



## Dimensioner



$$r_m \approx 1 \cdot d_1$$

$\text{Ø}d_1$ nom	$l$ mm	$m$ kg
63	110	0,20
80	105	0,26
100	100	0,31
125	125	0,48
160	160	0,74
200	200	1,12

## Bestilling

Produkt	BU	100	90
Dimension $\text{Ø}d_1$			
Vinkel $\alpha$			