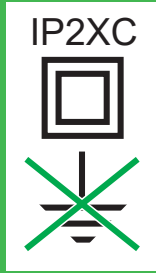
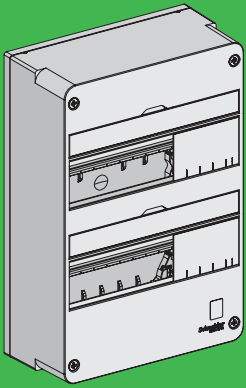


Resi9 - R9H1●●●

en da



PHA87311



This service guide must be kept for future use.

PLEASE NOTE

- This equipment should be installed, repaired and maintained only by qualified personnel. No responsibility is assumed by Schneider Electric for any consequences arising out of the use of this documentation.
- A qualified person is one who has skills and knowledge related to the construction, installation and operation of electrical equipment and who has received safety training to recognize and avoid the hazards involved.
- Read this guide carefully and examine the equipment to become familiar with its operation before installing it.
- This service guide must be kept for future use.
- All applicable local, regional, and national regulations must be respected when installing, repairing, and maintaining this equipment.
- This device should not be installed if, when unpacking, you observe that it is damaged.

Gem denne servicevejledning til fremtidig brug.

VIGTIG BEMÆRKNING

- Dette udstyr må kun installeres, repareres og vedligeholdes af fagpersoner. Schneider Electric påtager sig intet ansvar for følgerne af brugen af denne dokumentation.
- En fagperson er en person, som har færdigheder og viden om konstruktion, installation og drift af elektrisk udstyr, og som har gennemgået sikkerhedskurser for at kunne genkende og undgå medfølgende risici.
- Læs denne vejledning grundigt, og undersøg udstyret for at blive bekendt med det før installationen.
- Gem denne servicevejledning til fremtidig brug.
- Alle relevante lokale, regionale og nationale love skal overholdes ved installation, reparation og vedligeholdelse af udstyret.
- Hvis du bemærker, at denne enhed er beskadiget, når du pakker den ud, må den ikke installeres.

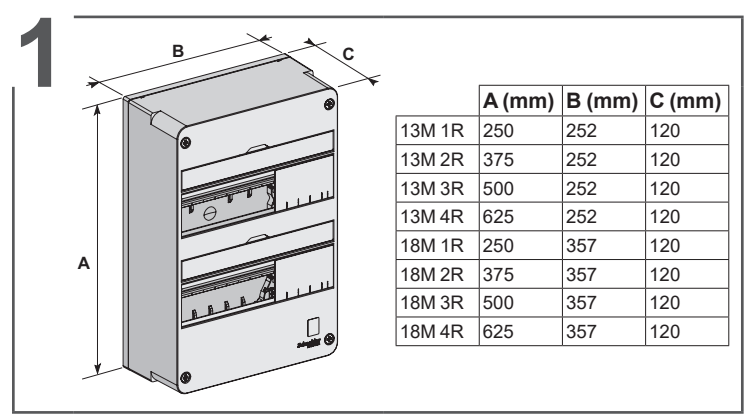
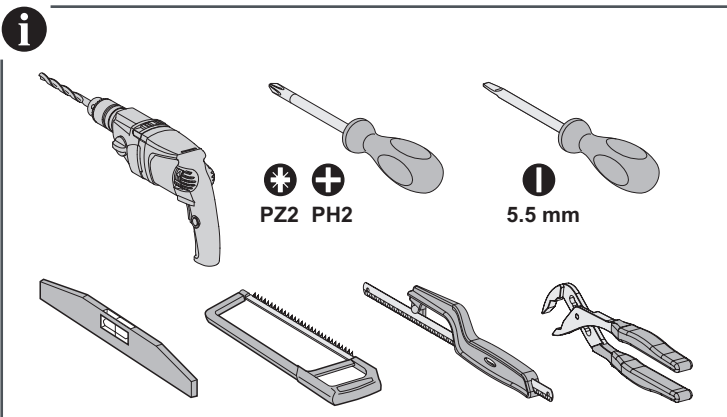
⚠️ DANGER / FARE!

HAZARD OF ELECTRIC SHOCK, EXPLOSION OR ARC FLASH

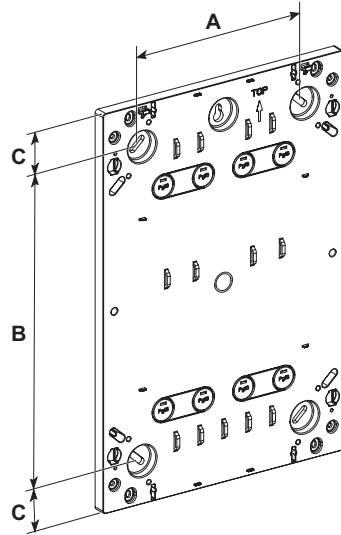
- This equipment must only be installed by a qualified person. This operation must only be carried out after reading all the instructions in this document.
 - NEVER work alone.
 - Before making the visual inspections, tests or maintenance operations on this equipment, disconnect all electrical power supplies.
 - Start off with the principle that all circuits are live until they have been completely powered down, tested and labeled. Pay special attention to the design of the power supply circuit. Take account of all power supply sources, including the possibility of feedback.
 - Wear suitable personal protective equipment and respect applicable electrical safety instructions.
 - Use a Voltage Tester of the appropriate rating.
 - Take account of possible hazards. Carefully inspect the work area to check that no tools or objects could have been left inside the equipment.
- Failure to follow these instructions will result in death or serious injury.**

RISIKO FOR ELEKTRISK STØD, EKSPLOSION ELLER LYSBUE

- Dette udstyr må kun installeres af en kvalificeret fagperson. Denne handling må kun udføres efter at have læst instruktionerne i dette dokument.
 - Arbejd ALDRIG alene.
 - Frakobl al strømforsyning før udførelse af visuel inspektion, test eller vedligeholdelseshandlinger på dette udstyr.
 - Start med det udgangspunkt, at alle kredsløb indeholder strøm indtil der er slukket fuldstændigt for dem, og de er blevet testet og markeret. Vær særligt opmærksom på udformningen af strømforsyningskredsløbet. Tag højde for alle strømforsyningskilder, inklusiv muligheden for tilbagestrøm/reststrøm.
 - Bær passende personbeskyttende udstyr og overhold gældende sikkerhedsinstruktioner om strøm.
 - Brug en spændingsmåler med en passende effekt.
 - Tag højde for mulige risici. Kontrollér omhyggeligt arbejdsområdet for at sikre, at der ikke er blevet efterladt værktøj eller objekter inde i udstyret.
- Manglende overholdelse af disse instruktioner kan medføre død eller alvorlig personskade.**



Model	Terminal Blocks	Terminal Cover	Terminal Screws	Terminal Nuts	Terminal Washers	Terminal Screws
1R			x 1			
2R	x 4	x 1	x 2	x 2	x 2	x 4
3R			x 4			
4R	x 6		x 5			

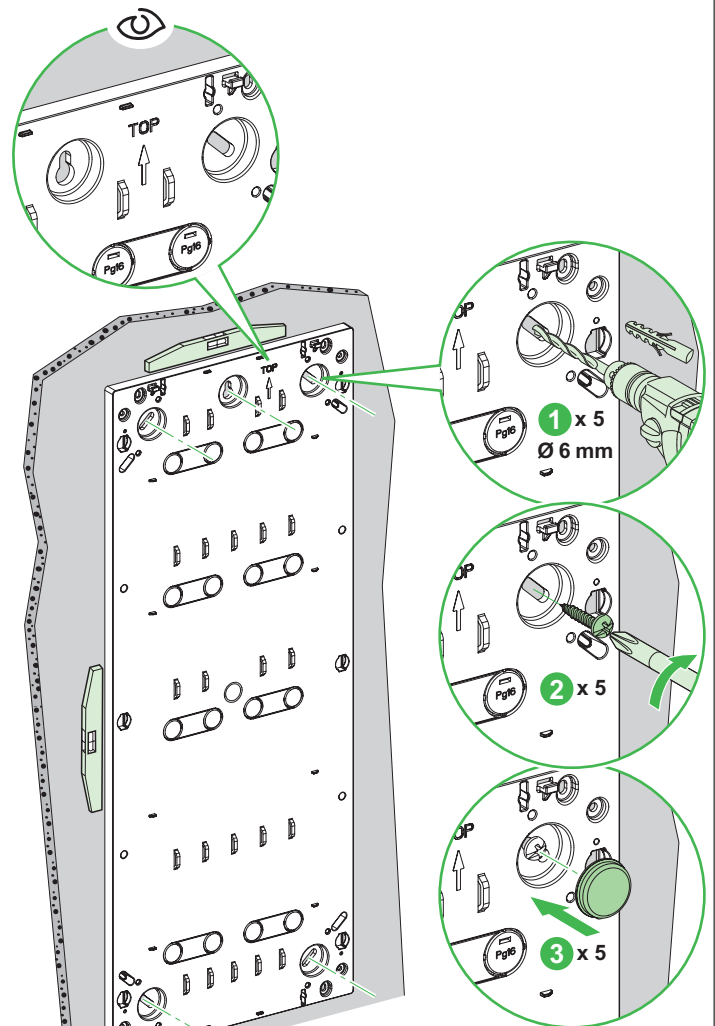
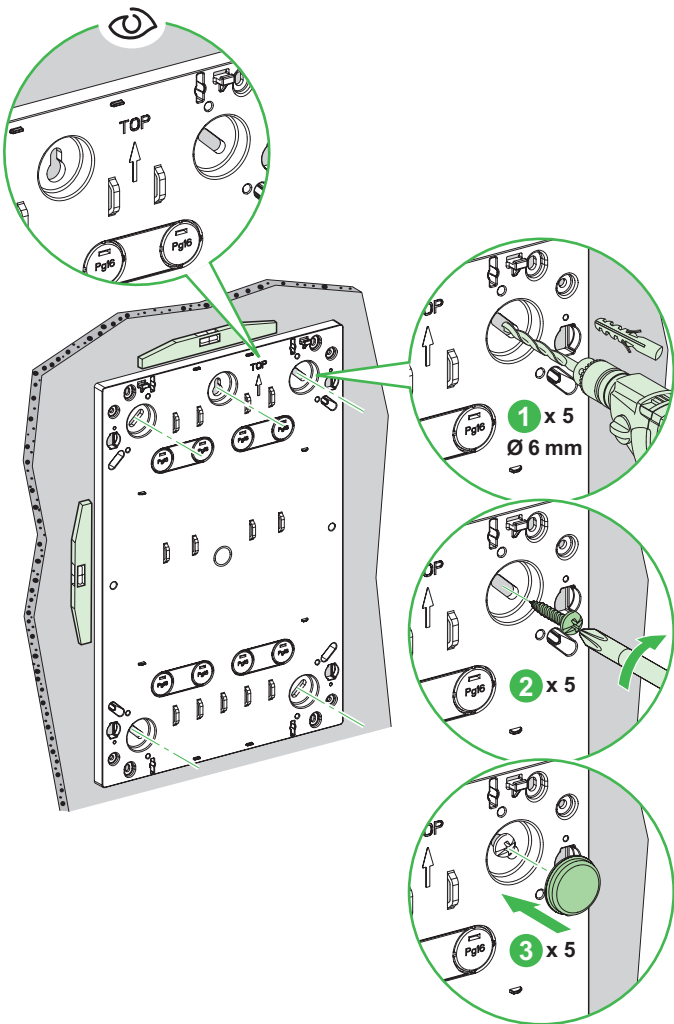


	A (mm)	B (mm)	C (mm)
13M 1F	170	170	40.5
13M 2F	170	295	40.5
13M 3F	170	420	40.5
13M 4F	170	545	40.5
18M 1F	275	170	40.5
18M 2F	275	295	40.5
18M 3F	275	420	40.5
18M 4F	275	545	40.5

⚠ ⚠ DANGER / FARE!

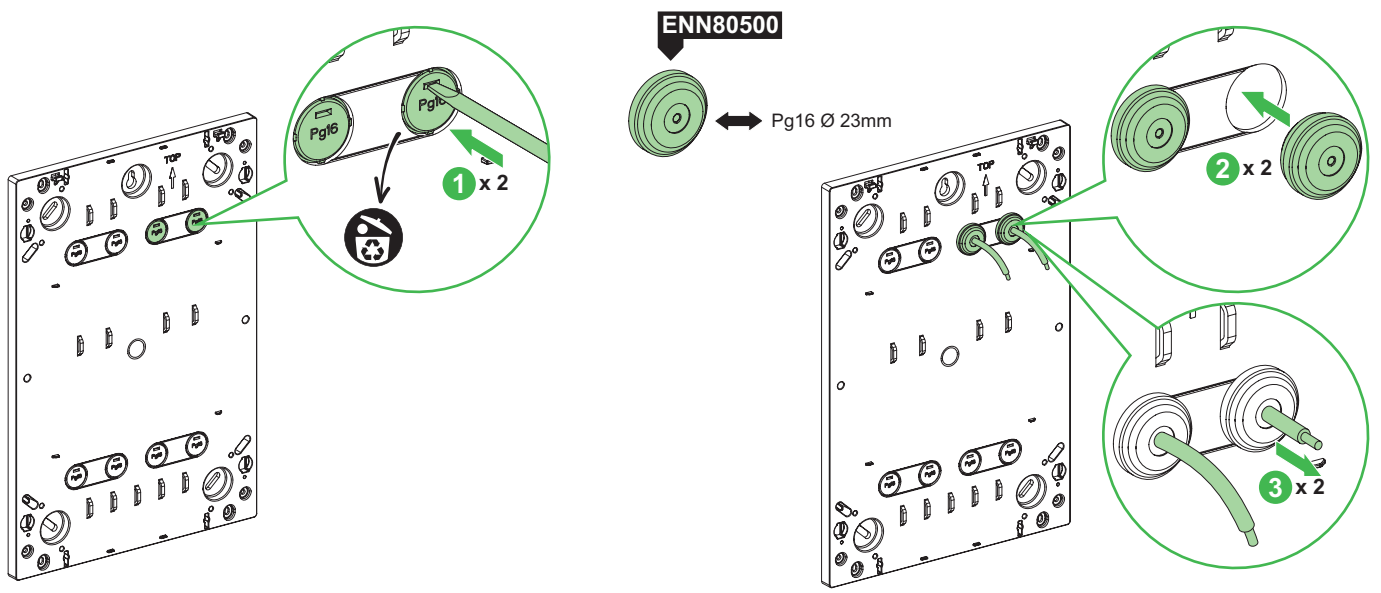
HAZARD OF ELECTRIC SHOCK, EXPLOSION OR ARC FLASH
 Install the plugs to comply with the Class 2 full insulation characteristics.
 Failure to follow these instructions will result in death or serious injury.

RISIKO FOR ELEKTRISK STØD, EKSPLOSION ELLER LYSBUE
 Sæt propperne i for at overholde egenskaberne for en komplet isolation af Klasse 2.
 Manglende overholdelse af disse instruktioner kan medføre død eller alvorlig personskade.

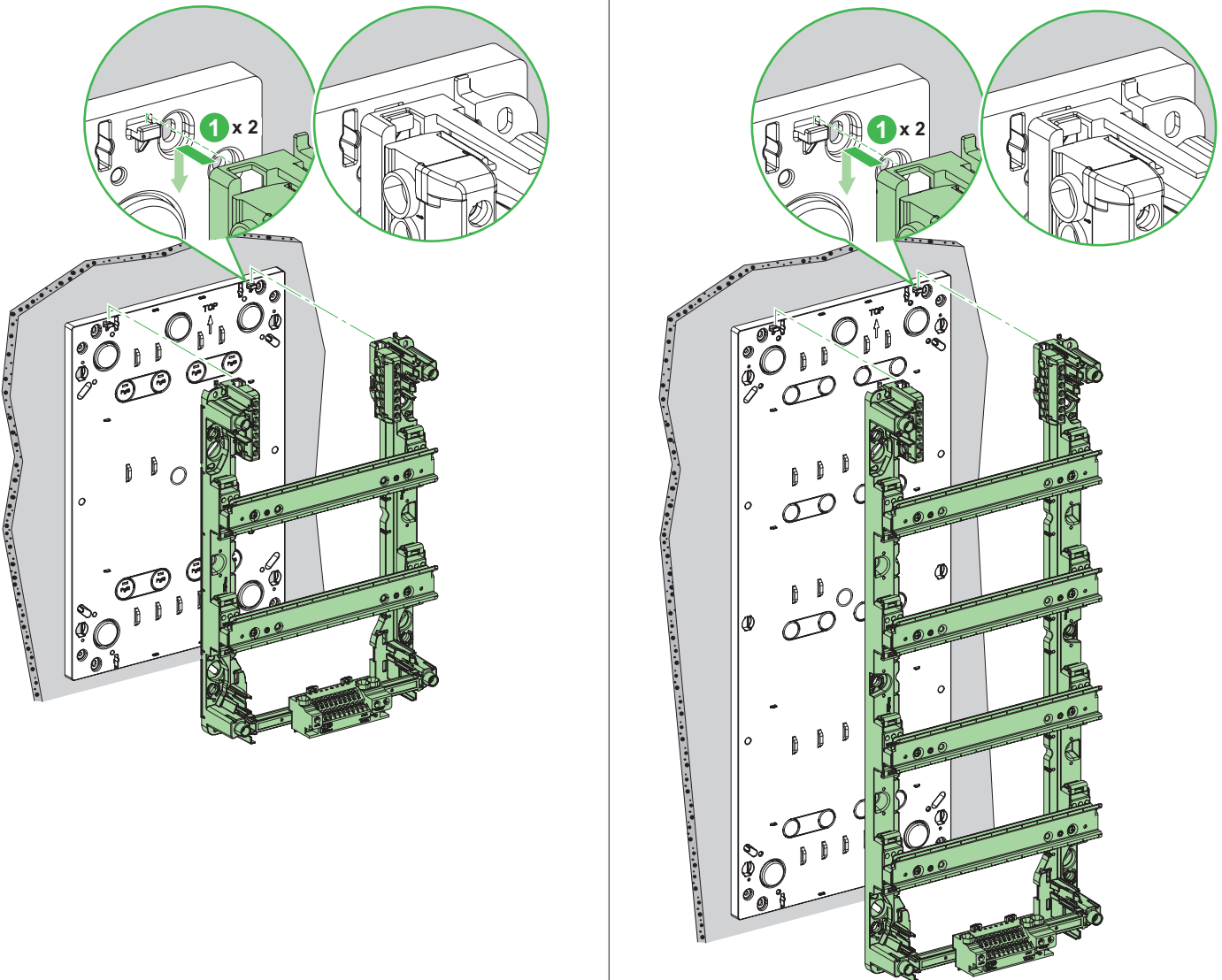


2

2.1

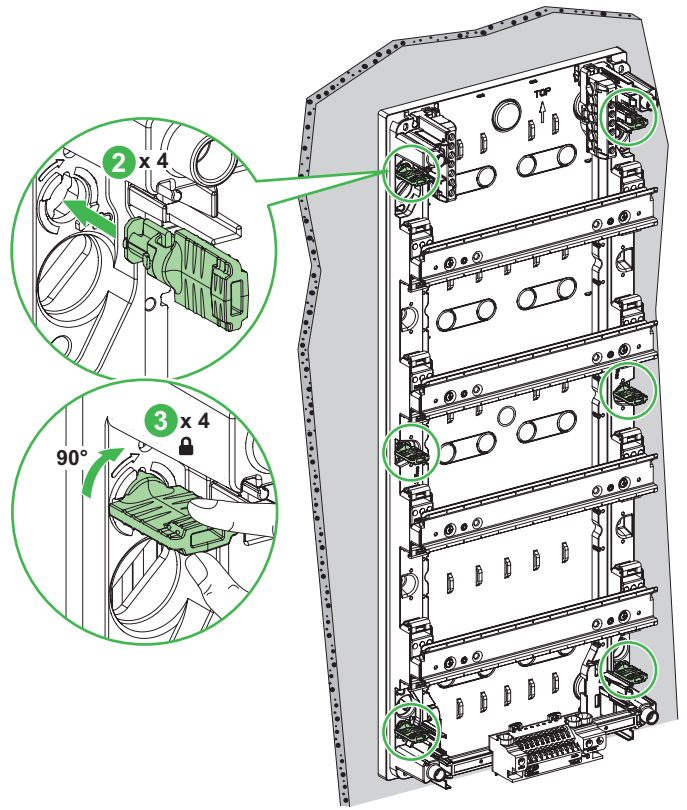
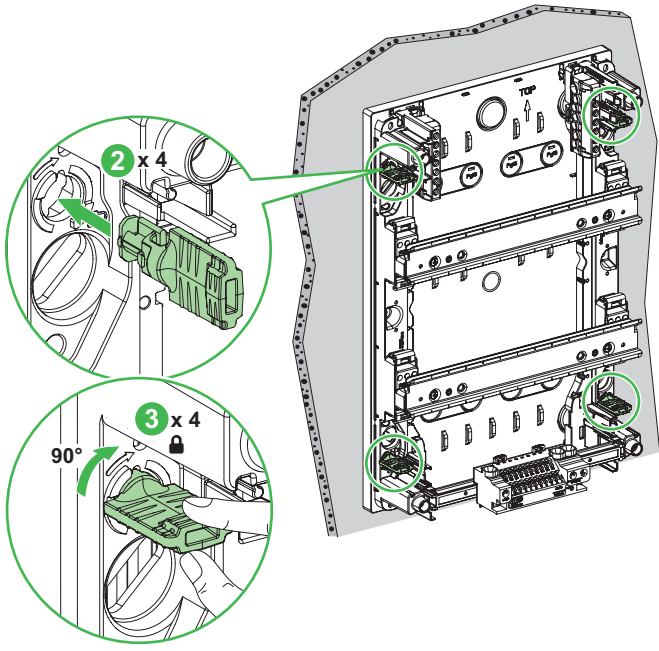


2.2

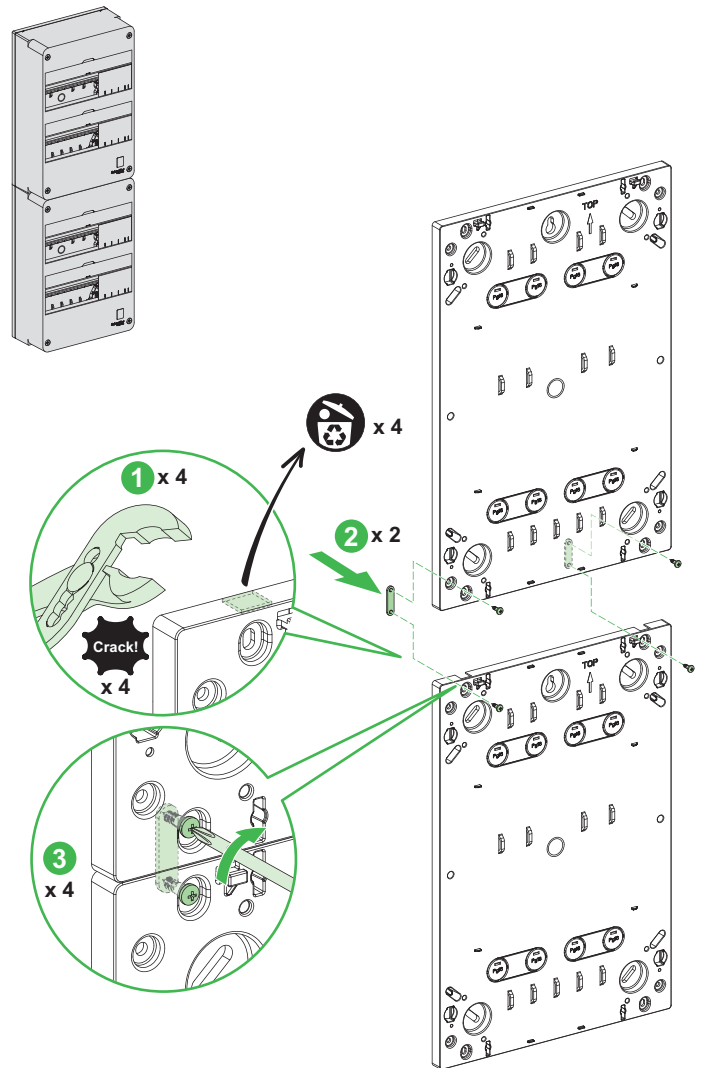
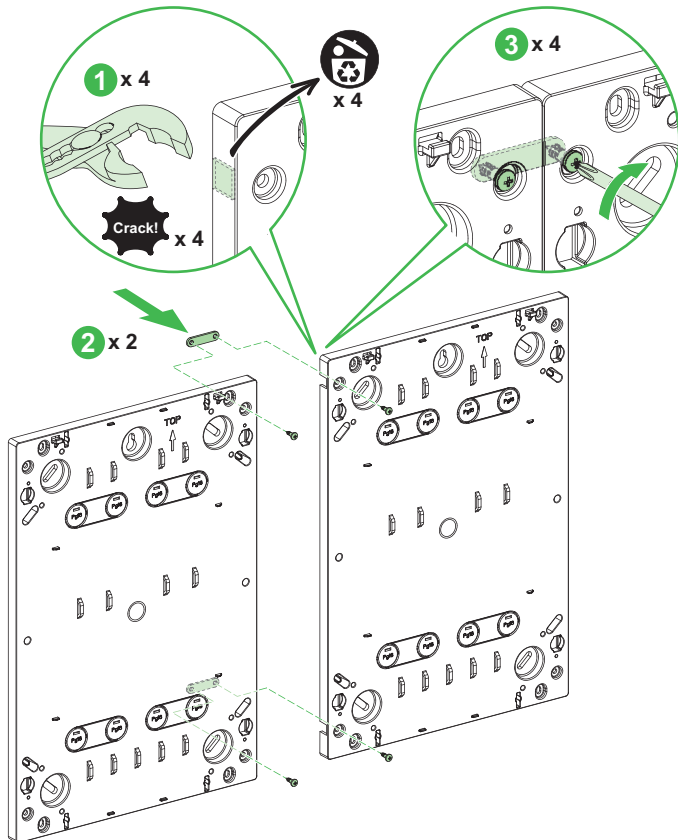
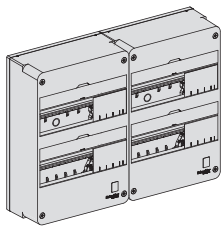


2

2.2

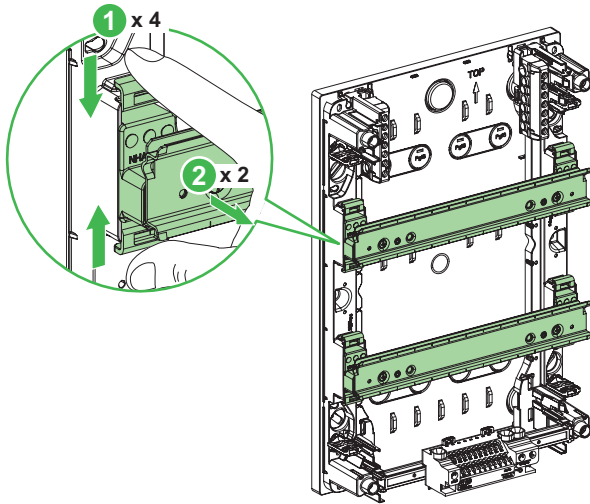


2.3

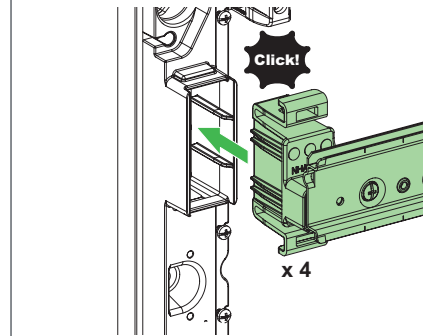


2

2.4



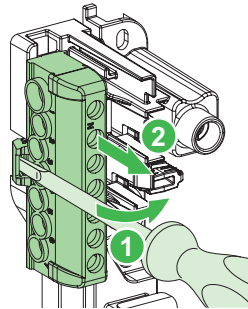
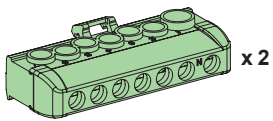
i



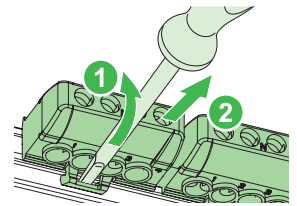
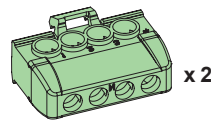
3

3.1

R9H13411
R9H13411N
R9H13411P

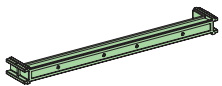


R9H13405
R9H13405N
R9H13405P

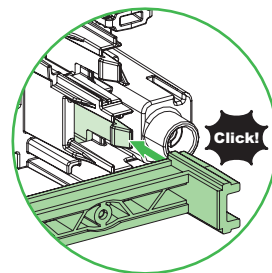
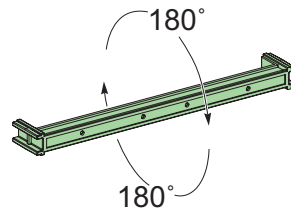
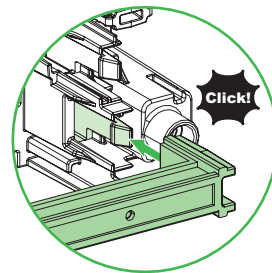
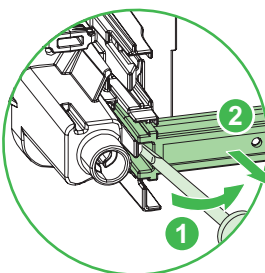
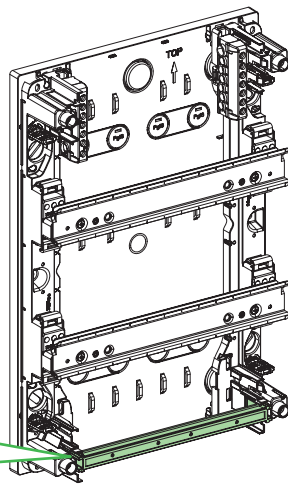
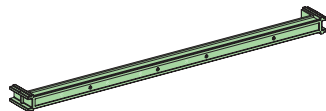


3.2

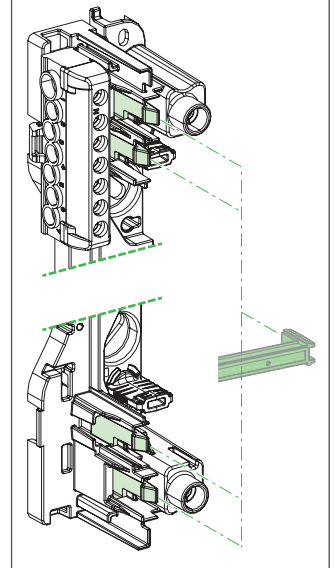
R9H13389 (13M)



R9H13389 (18M)

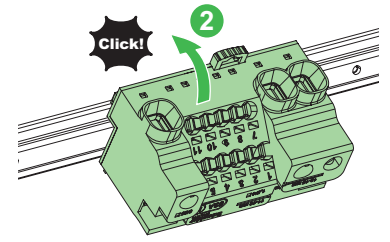
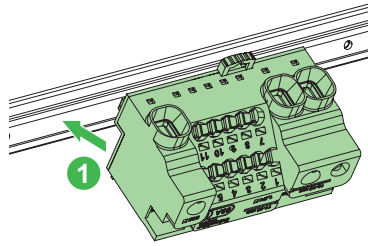
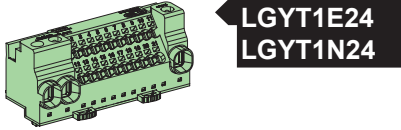


i



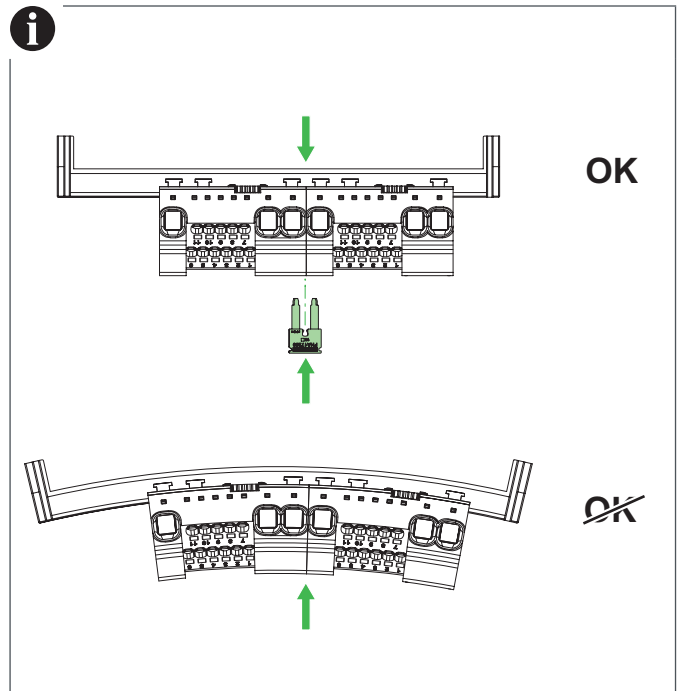
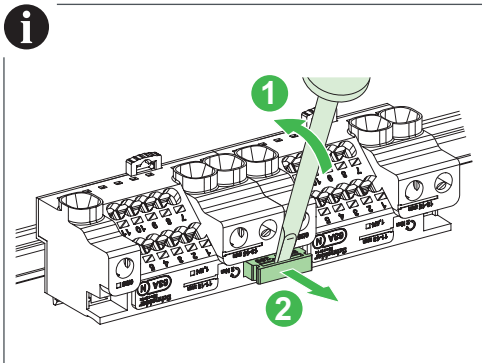
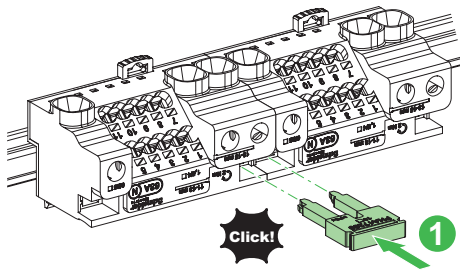
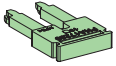
4

4.1



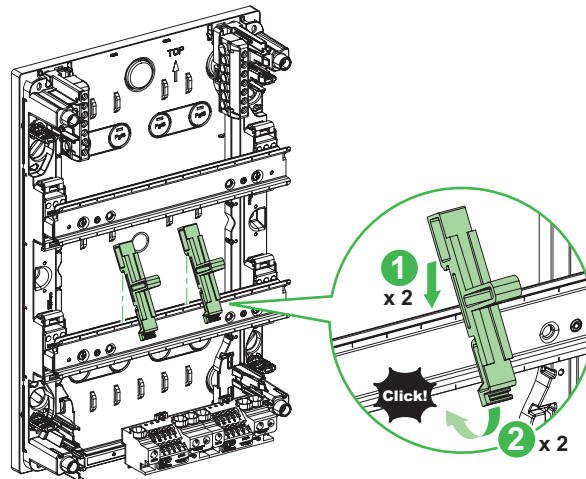
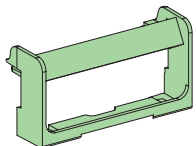
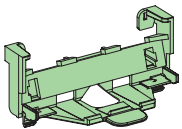
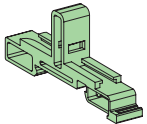
4.2

LGYT4A01



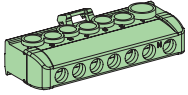
4.3

LGYT601R

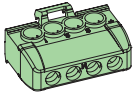


4

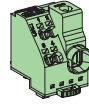
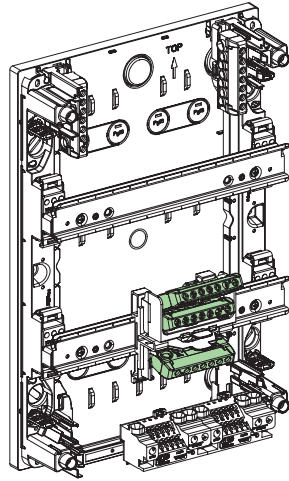
4.4



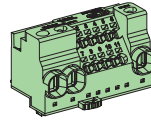
**R9H13411
R9H13411N
R9H13411P**



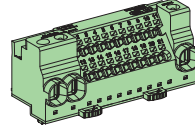
**R9H13405
R9H13405N
R9H13405P**



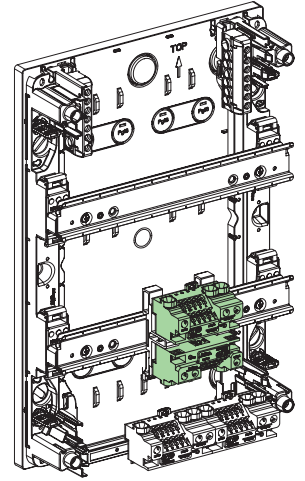
**LGYT1E05
LGYT1N05**



**LGYT1E14
LGYT1N14**



**LGYT1E24
LGYT1N24**



5

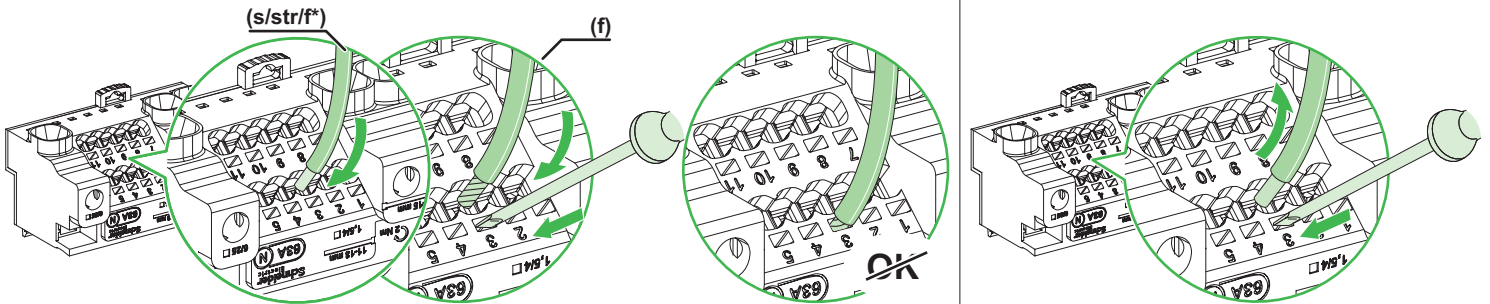
⚠ WARNING / ADVARSEL!

FIRE HAZARD

Only use the cables types and cross-sections indicated below.
Failure to follow these instructions can result in death, serious injury, or equipment damage.

FARE FOR ANTÆNDELSE

Brug kun den type kabler og tværsnit, som er anført nedenfor.
Manglende overholdelse af disse instruktioner kan medføre død, alvorlig personskade eller beskadigelse af udstyr.



	1 x 25 mm² + 4 x 4/6 mm² LGYT1E05 LGYT1N05			(s)	(str)	(f)	(f*)		 2 N.m PZ2 5.5 mm
	25 mm ²	13 - 15 mm	6...16 mm ²	6...25 mm ²	6...25 mm ²	6...25 mm ²	2 N.m		
	3 x 25 mm² + 11 x 4/6 mm² LGYT1E14 LGYT1N14			(s)	(str)	(f)	(f*)		 2 N.m PZ2 5.5 mm
	25 mm ²	13 - 15 mm	6...16 mm ²	6...25 mm ²	6...25 mm ²	6...25 mm ²	2 N.m		
	3 x 25 mm² + 21 x 4/6 mm² LGYT1E24 LGYT1N24			(s)	(str)	(f)	(f*)		 2 N.m PZ2 5.5 mm
	4/6 mm ²	11 - 13 mm	1.5...6 mm ²	1.5...6 mm ²	0.3...4 mm ²	1.5...4 mm ²	3.5 mm		



*1 Tested with DIN46228 cable lugs. Performance with other types of cable lugs is not guaranteed.



*1 Testet med DIN46228 kabelsko. Ydeevne med andre typer kabelsko garanteres ikke.

5

	4 x 16 mm² R9H13405 R9H13405N R9H13405P			(str) (f) (s) 	(str*) (f*) (s*) 		
	1 x 35 mm² + 6 x 16 mm² R9H13411 R9H13411N R9H13411P	16 mm ²	10 - 12 mm	2.5...16 mm ²	2.5...16 mm ²	2 N.m	PZ2
	35 mm ²	10 - 12 mm	16...35 mm ²	16...35 mm ²			



6

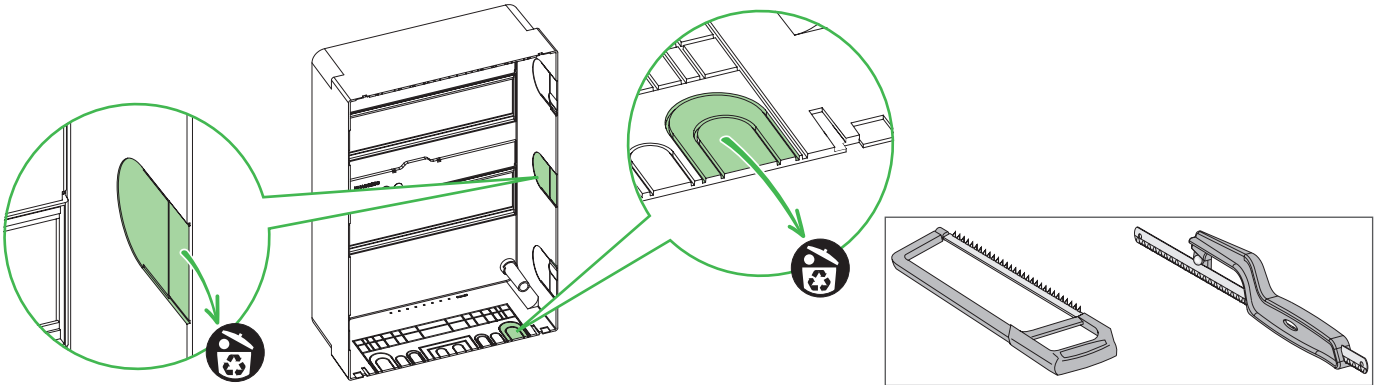
⚠ CAUTION / FORSIGTIG!

CUT HAZARD

Use a saw and suitable personal protective to make the cutout for cables and cable trays.
Failure to follow these instructions can result in injury or equipment damage.

FARE I FORBINDELSE MED SKÆRING

Brug en sav og individuelle beskyttelse tilpasset til at foretage udskæring til kabler og kabelbakker.
Manglende overholdelse af disse instruktioner kan medføre personskaade eller beskadigelse af udstyr.



7

⚠ ⚠ DANGER / FARE!

HAZARD OF ELECTRIC SHOCK, EXPLOSION OR ARC FLASH

Install the front cover and blanking plate in order to comply with protection rating IP2XC. Failure to follow these instructions will result in death or serious injury.

RISIKO FOR ELEKTRISK STØD, EKSPLOSION ELLER LYSBUE

Monter frontdækslet og blændpladen for at være i overensstemmelse med beskyttelsesklasse IP2XC.
Manglende overholdelse af disse instruktioner kan medføre død eller alvorlig personskaade.

