

**Mere kompakt, lettere, renere og mere effektivt**

De nye Flamcovent Smart luftudskillere er smarte produkter i ethvert henseende. Som ved andre nyskabelser fra Flamco yder deres banebrydende nye design også optimal ydelse. Disse luftudskillere til varme- og kølesystemer sætter den nye standard.

Smart luftudskillere fjerner selv de mindste mikrobobler fra systemets vand. De er så godt som vedligeholdelsesfrie og tryktabet er absolut minimalt.

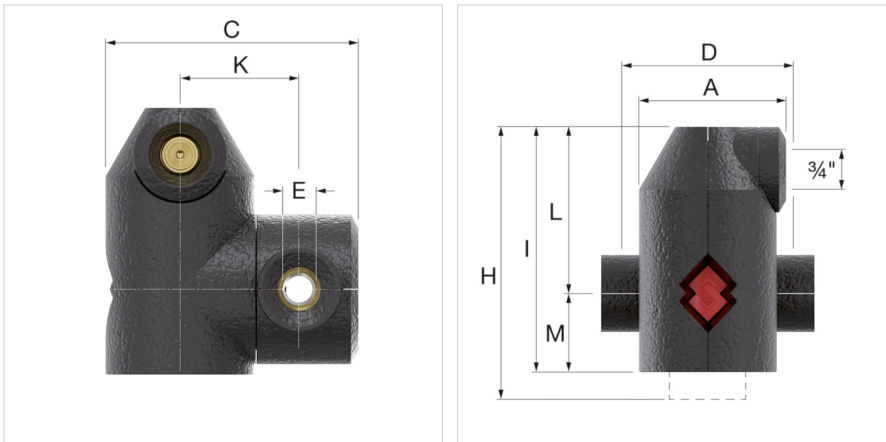
**Fordele**

- 60% bedre ydelse sammenlignet med konventionelle udskillere.
- Unik flowhastighed, op til 3 m/s.
- Kan anvendes med alle typer rørsystemer.
- Kompakte mål, lav vægt.
- Kan leveres med tilslutning op til 2".
- Kan monteres både vandret og lodret.
- Ekstrem lav tryktab og dermed minimalt energitab.
- Konstant ydelse i hele den tekniske levetid.
- Begrænset behov for vedligeholdelse.
- EPP-isoleringsmaterialet har en tykkelse på 20 mm og en isoleringsværdi på ( $\lambda$ ) 0,036 W/mK.

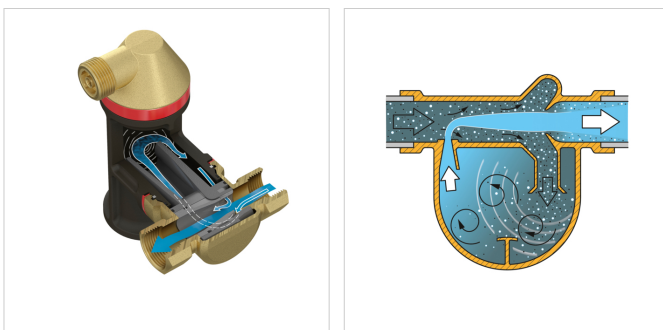
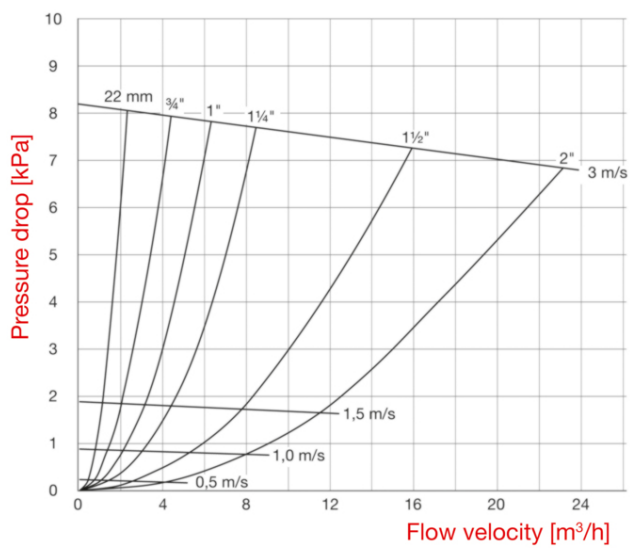

**Tekniske informationer**

- Materialer: messing og kvalitetsplast.
- Minimum/maksimum arbejdstemperatur: -10 °C til + 120 °C.
- Minimum/maksimum systemtryk: 0,2 - 10 bar.
- Minimum/maksimum driftstryk: 0,2 bar / 6 bar.
- Tåler medier med op til 50% glykol.
- Unik flowhastighed, op til 3 m/s.
- EPP-isoleringsmaterialet har en tykkelse på 20 mm og en isoleringsværdi på ( $\lambda$ ) 0,036 W/mK.

Beskrivelse	Flamcovent Smart G1½"F EcoPlus	
Flamco nr.	30015	
VVS nr.	447776511	
GTIN	08712874300156	
Type	<u>Flamcovent Smart EcoPlus</u>	
Tilslutning (E)	G 1 ½" F	
Dimensioner	A [mm]	134
	C [mm]	224
	D [mm]	129
	K [mm]	109
	L [mm]	191
	M [mm]	72
	H [mm]	279
Vægt [kg]	I [mm]	263
		1,9



Selection table for Flamcovent & Clean Smart series



**Generel data**

Etim gruppe	Filters/separators
Etim klasse	Air-/dirt separator
Produkt navn	Flamcovent Smart G1½"F EcoPlus
Brand	FLAMCO
Udførelse	Smart Air & Dirt (=< 2")
Artikelnummer	30015
VVS nr.	447776511
GTIN	08712874300156

**Detaljer**

Materiale	Plastic
Separator type	Luft
Model	Vandret/lodret
Materialekapslinger	Anden
Housing material quality	Anden
Variable flow direction	No
Suitable for heating	Yes
Suitable for cooling	Yes
Nominal diameter	1 1/2 inch (40)
Udvendig rørdiameter	48.3 Millimetre
Tilslutning	Internal thread cylindrical BSPP-G (ISO 228-1)
Virkeprinsip	Anden
Construction length	129 Millimetre
Article compression class	PN 10
With blow-off valve	Yes
Overfladebehandling	Ubehandlet
Max. medium temperature (continuous)	120 Degrees celsius
Flow-through capacity	0 - 15.48 m <sup>3</sup> /h
Suitable for open system	No
Suitable for closed system	Yes
Aftapningshane	No
With dismountable filter	No
Backwash filter	No
With automatic de-aerator	Yes
Med koblinger	No
Inlet/outlet offset distance	0 Millimetre
Max. Arbejdstryk	10 Bar
With insulation	Yes
Heat conduction coefficient insulation material (λ)	0.04 Watt per meter Kelvin
With integrated replenishment automat	No

**Find flere oplysninger online:**[Monterings- og driftsvejledning](#)[Statement of Conformity](#)[Flamcovent Smart ADSK](#)[Flamcovent Smart ADSK Revit](#)[Flamcovent Smart DWG](#)[Flamcovent Smart STEP](#)[Katalog i PDF](#)[Brochure](#)[Tender Text](#)[Flamcovent & Clean Smart](#)

Tonsbakken 16-18  
DK-2740, Skovlunde - dk

T +45 44 94 02 07  
E [dk.info@aalberts-hfc.com](mailto:dk.info@aalberts-hfc.com)  
I [flamcogroup.com/dk](http://flamcogroup.com/dk)