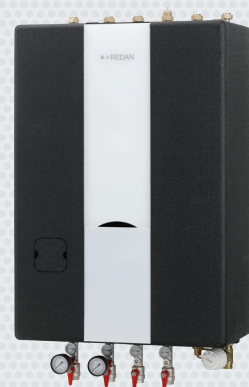
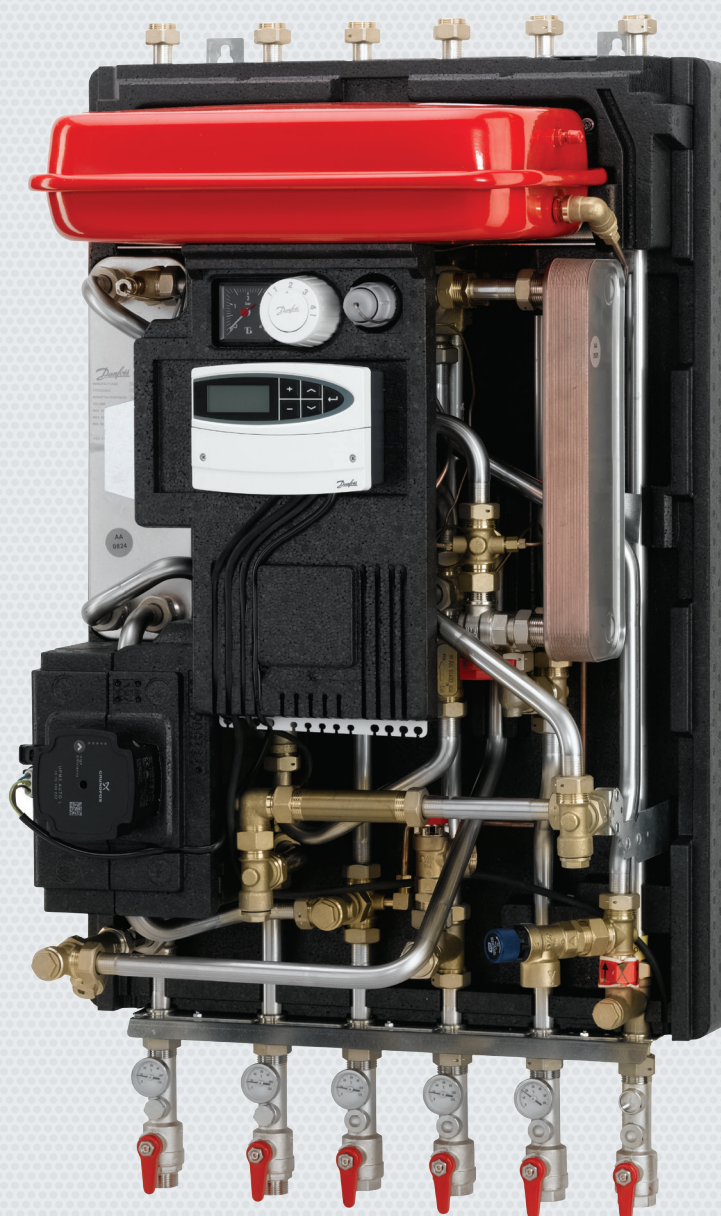


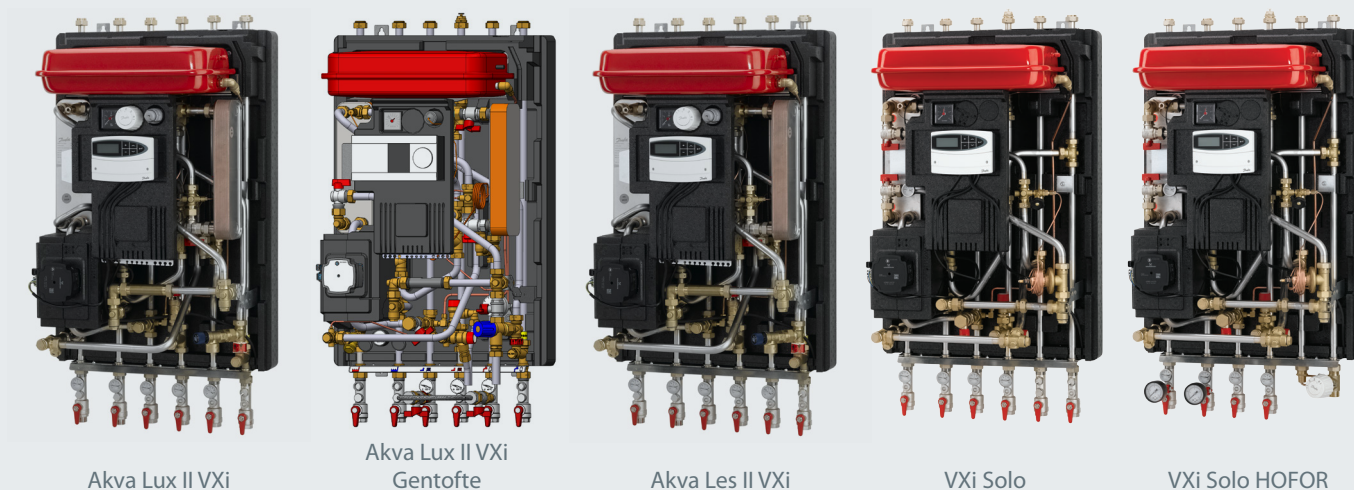
AKVA LUX II VXi / AKVA LES II VXi VXi SOLO / VXi SOLO HOFOR

2017
BRUGER - OG MONTAGEVEJLEDNING



1. Indhold

2



1. Indhold

2.	Generelt	Tilslutning, sikkerhed og håndtering	s. 3
3.	Montagevejledning, VVS installatør	Kom godt igang - Hurtig opstart	s. 4
4.	Montagevejledning, VVS installatør	Hovedkomponenter / Tilslutning	s. 6
5.	Montagevejledning, VVS installatør	Standard principdiagrammer	s. 7
6.	Montagevejledning, VVS installatør	Generelt, målermontage og sikkerhedsventiler	s. 8
7.	Montagevejledning, VVS installatør	Vandpåfyldning	s. 9
8.	Montagevejledning, VVS installatør	Rørtilslutning opad	s. 10
9.	Montagevejledning, VVS installatør	Cirkulationskobling (kun Akva Lux / Les II VXi)	s. 11
10.	Montagevejledning, VVS installatør	Elmontage	s. 14
11.	Indregulering og idriftsættelse	Indregulering	s. 15
12.	Indregulering og idriftsættelse	Varmekredsen, Danfoss ECL 110 automatik	s. 16
13.	Indregulering og idriftsættelse	Varmekredsen, Danfoss ECL 210/310 automatik	s. 17
14.	Indregulering og idriftsættelse	Varmekredsen, Pumpe & Sommerdrift	s. 18
15.	Indregulering og idriftsættelse	Brugsvand (Akva Lux / Les II VXi)	s. 20
16.	Indregulering og idriftsættelse	Brugsvand, udtag for beholder (VXI Solo / VXi Solo HOFOR)	s. 21
17.	Brugervejledning, Slutbruger	Beskrivelse og indregulering	s. 22
18.	Brugervejledning, Slutbruger	Indregulering	s. 23
19.	Drift og vedligeholdelse	Drift og vedligeholdelse	s. 24
20.	Drift og vedligeholdelse	Vedligeholdelsesplan	s. 25
21.	Fejlfinding	Fejlfinding, Varme	s. 26
22.	Fejlfinding	Fejlfinding, Vand	s. 27
23.	Almindelige betingelser	Almindelige betingelser	s. 29
24.	EU Overensstemmelseserklæring	EU Overensstemmelseserklæring	s. 30
25.	Idriftsættelsesattest	Idriftsættelsesattest	s. 31

Generelt

2. Tilslutning, sikkerhed og håndtering

Instruktion

Før installation og idriftsættelse af denne unit skal instruktionen læses omhyggeligt. For tab og skader som følge af tilsidesættelse af brugsanvisningen, påtager fabrikanten sig ikke noget ansvar. Læs og følg disse instruktioner nøje, for at undgå fare og skader på personer og ejendom. Overskrides de anbefalede driftsparametre, øges risikoen for tingskade og personskade betydeligt. Installation, idriftsættelse og vedligeholdelse skal udføres af kvalificeret og autoriseret personale (både VVS og EL).

Varmekilde

Unitten er som udgangspunkt beregnet til tilkobling af fjernvarme. Alternative energikilder kan anvendes i det omfang, driftsbetingelserne til enhver tid er sammenlignelige med fjernvarme.

Anvendelse

Unitten er alene beregnet til opvarmning af vand. Unitten må ikke anvendes til opvarmning af andre medier. Unitten tilsluttes husinstallationen i et frostfrit lokale, hvor temperaturen ikke overstiger 50°C, og hvor den relative luftfugtighed ikke er højere end 80%. Unitten må ikke tildækkes, indmures eller på anden vis blokeres for adgang.

Materialevalg

Brug kun materialer i overensstemmelse med lokale regler.

Korrosion

Det maksimale kloridindhold i mediet må ikke være højere end 300 mg/l. Risikoen for korrosion stiger betragteligt, hvis det anbefalede tilladte kloridindhold overskrides.

Sikkerhedsventil(er)

Installation af sikkerhedsventil(er) skal altid udføres i henhold til gældende lokale regler.

Lydniveau

Lydklasse C - iht. DS490:2007.

PTC2+P regulator for varmt brugsvand

Regulatoren er indstillet fra fabrik og plomberet med et rødt klistermærke. Denne plombering må ikke brydes. Garantien bortfalder, hvis denne plombering brydes.



Opbevaring

Opbevaring af enheden/enhederne før installering skal ske i tørt og opvarmet lokale (frostfrit). (Relativ luftfugtighed max. 80% og opbevaringstemp. 5-70°C). Enhederne må ikke stables højere, end de er fra fabrik. Enheder leveret i papemballage skal løftes i de håndtag emballagen er forsynet med. Transport/flytning over større afstande bør foregå på palle. Fjern ikke evt. transportbeslag under håndtering. Undgå så vidt muligt at løfte unitten i rørene. Løft i rør kan resultere i utætheder. HUSK altid efterspænding.

Bortskaffelse

Emballagen bortskaffes i henhold til lokale regler for bortskaffelse af de anvendte emballagematerialer. Unitten er fremstillet af materialer, der ikke kan bortskaffes sammen med husholdningsaffaldet. Luk alle energikilder og demonter alle tilslutningsrør, demonter og adskil produktet til bortskaffelse i overensstemmelse med gældende lokale regler for bortskaffelse af de enkelte bestanddele.

Tilslutning

Der skal til enhver tid etableres mulighed for at afbryde alle energikilder til unitten, herunder elektrisk tilslutning. Unitten/installationen skal være tilsluttet en elektrisk udligningsforbindelse.

Potentialeudligning / Jordforbindelse

Potentialeudligning er en elektrisk udligningsforbindelse, som skal sikre mod farlige berøringsspændinger, der kan forekomme f.eks. mellem to forskellige rørsystemer. Potentialeudligning reducerer korrosion i varmevekslere, vandvarmere, fjernvarmeunits og VVS-installationer. Potentialeudligning skal udføres i henhold til Elektricitetsrådets stærkstrømsbekendtgørelse "Elektriske installationer".

Pas på - varme overflader

Dele af unitten kan være meget varme og kan forårsage forbrændinger. Vær meget påpasselig i umiddelbar nærhed af unitten.

Advarsel om højt tryk og høj temperatur

Den maksimale fremløbstemperatur i fjernvarmenettet kan være op til 120°C og driftstrykket op til 16 bar, hvilket kan medføre skoldningsrisiko både ved berøring og ved udstømning af mediet. Ved overskridelse af unittens konstruktionsdata og driftsparametre for tryk og temperatur, er der betydelig risiko for tingskade og personskade.

Nødsituation

I tilfælde af brand, lækage eller anden fare, lukkes omgående for alle energikilder til unitten, hvis det er muligt og relevant hjælp tilkaldes. Hvis brugsvandet er misfarvet eller lugter, lukkes alle kuglehænder på unitten, brugerne advices og fagmand tilkaldes omgående.

Advarsel om beskadigelse under transport

Ved modtagelse, og inden unitten installeres, skal den kontrolleres for eventuelle transportskader. Unitten skal håndteres/flyttes med største omhu og forsigtighed.

VIGTIGT! - Efterspænding

Inden der fyldes vand på anlægget SKAL ALLE omløbere efterspændes, idet vibrationer under transport kan være årsag til utætheder. Når anlægget er påfyldt og der er varme på systemet SKAL ALLE omløbere efterspændes påny.

OVERSPÆND IKKE OMLØBERNE - se side 8, "Test & tilslutninger".



Håndtering

Under håndtering og montering anbefales det at bære velegnede sikkerhedssko.

Under håndtering/ved løft anbefales det at bære velegnede arbejdshandsker.

Fjern først evt. transportbeslag, når unitten er i umiddelbar nærhed af montagestedet.

Garanti

Indgreb / rework på vores komponenter medfører at garantien bortfalder.

3. KOM GODT I GANG - HURTIG OPSTART

Montage

Unitten tilsluttes i henhold til mærkningen nederst på skinnen i unitten og/eller i henhold til anvisningerne i denne vejledning. Unitten er fra fabrikken forberedt for tilslutning nedad, men kan alternativt tilsluttes opad.

Hvis der er cirkulation på anlægget, skal der etableres cirkulationskobling på unitten. Bemærk! Cirkulationssæt til unitten tilkøbes som ekstraudstyr. Det anbefales at etablere cirkulation INDEN unitten hænges op på væggen. Se hvordan cirkulationen tilsluttes på side 11.

KOM GODT I GANG er en quick guide, og der kan således være detaljer i forbindelse med montage og idriftssættelse, der kræver supplerende forklaring andetsteds i vejledningen.

KOM GODT I GANG Akva Lux / Les II VXi

Kuglehanerne leveres løst med unitten. De kan monteres enten i top eller bund. Ved montage i toppen fjernes propperne og flyttes til montage i udtagene i bunden af unitten. Se side 10 for yderligere information

Hvis koldt vand og varmt vand ønskes monteret med udtag i toppen SKAL to indbyggede blændplader i unitten fjernes! (se instruktion på side 10)

Hvis der er cirkulation i husinstallationen, skal unitten forsynes med cirkulationsrør - jf. beskrivelse side 11

1. Montér unitten på en solid væg med to kraftige bolte (max. 8 mm), skruer, ekspansionsbolte eller lignende.
2. Efterspænd **samtlig**e omløbere, da de efter transport og håndtering kan have løsnet sig
3. Monter fjernvarmemåler som anvist på side 8
4. Sikkerhedsventiler etableres med forbindelse til afløb iht. gældende lovgivning
5. Fyld vand på varmeanlægget iht. anvisningen på side 9
6. Åben for kuglehanerne på fjernvarme frem og fjernvarme retur og varmtvandsafgang
7. Check unit og husinstallation grundigt for utætheder
8. Trykprøv hele installationen iht. gældende bestemmelser
9. Tilslut pumpe (og evt. automatik) til el-forsyning, **men undlad** at tænde på kontakten
10. Varm anlægget op og udluft radiatorkredsen/varmesiden
11. Tilslutning
Start nu pumpe (og evt. automatik) på el-kontakt
12. Afslut med at indregulere unitten iht. instruktionen, og husk at udfylde Idriftssættelsesattesten på side 29.

Bemærk

Opvarmning og afkøling af anlægget kan medføre utætheder. Derfor kan der - i tiden efter idriftssættelse - være behov for efterspænding af unitten

Bemærk

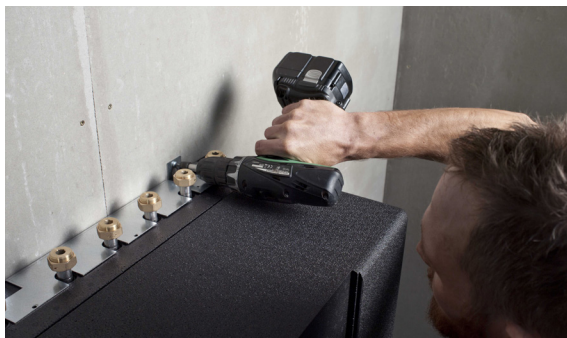
Løft aldrig unitten i unittens isoleringsfront, når unitten hænges op!

KOM GODT I GANG - VXi Solo / VXi Solo HOFOR

Kuglehanerne leveres løst med unitten. De kan monteres enten i top eller bund. Ved montage i toppen fjernes propperne og flyttes til montage i udtagene i bunden af unitten. Se side 10 for yderligere information

Hvis beholderudtag ønskes monteret med udtag i toppen SKAL to indbyggede blændplader i unitten fjernes! (se instruktion på side 10)

1. Montér unitten på en solid væg med to kraftige bolte (max. 8 mm) , skruer, ekspansionsbolte eller lignende.
2. Efterspænd **samtlig**e omløbere, da de efter transport og håndtering kan have løsnet sig
3. Monter fjernvarmemåler som anvist på side 8
4. Sikkerhedsventiler etableres med forbindelse til afløb iht. gældende lovgivning
5. Fyld vand på varmeanlægget iht. anvisningen på side 9
6. Åben for kuglehanerne på fjernvarme frem og fjernvarme retur
7. Check unit og husinstallation grundigt for utætheder
8. Trykprøv hele installationen iht. gældende bestemmelser
9. Tilslut pumpe (og evt. automatik) til el-forsyning, **men undlad** at tænde på kontakten
10. Varm anlægget op og udluft radiatorkredsen/varmesiden
11. Tilslutning
Start nu pumpe (og evt. automatik) på el-kontakt
12. Afslut med at indregulere unitten iht. instruktionen, og husk at udfylde Idriftssættelsesattesten på side 29.



Unitten monteres nemt på væg. Det anbefales, at der er mindst to personer involveret i montagen.
Bemærk: Løft aldrig unitten i unittens isoleringsfront.



Fjernes den hvide frontplade, er der fri adgang til display og indreguleringsfunktioner.



Fri adgang til indstilling af ECL 110 regulator.



Via udskæring i frontisoleringen er der fri adgang til pumpe.



Reguleringspanelet afmonteres med et enkelt klik og giver nem adgang til komponenterne bagved.



Isoleringskappen monteres nemt uden brug af værktøj.



Unitten tilsluttes nemt husets eksisterende rørinstallation.



Montagevejledning

4. HOVEDKOMPONENTER / TILSLUTNING

Akva Lux / Les II VXi

1. Pladeveksler, loddet, brugsvand
2. Pladeveksler, loddet, varme
5. Snavssamler
6. Kontraventil
7. Kugleventil
- 7E Sommerventil
8. Pumpe, varme
11. Sikkerhedsventil, varme
12. Sikkerhedsventil, brugsvand
13. Termometer
14. Trykudtag 1/2"
15. Manometer
16. Ekspansionsbeholder 12 l
17. Luftskrue
19. Trykudtag / aftap 3/4" (filter)
23. Følerlomme til føler f. måler 1/2"
24. Passtykke f. måler 3/4" x 110-165 mm retur
25. Danfoss ECL 110
38. Brugsvandsregulator
40. Danfoss FJVR bypass/cirkulation

Tilbehør, der kan tilkøbes som ekstradstyr (eftermontage)

Cirkulationsrørsæt - Kodernr. 145H3879

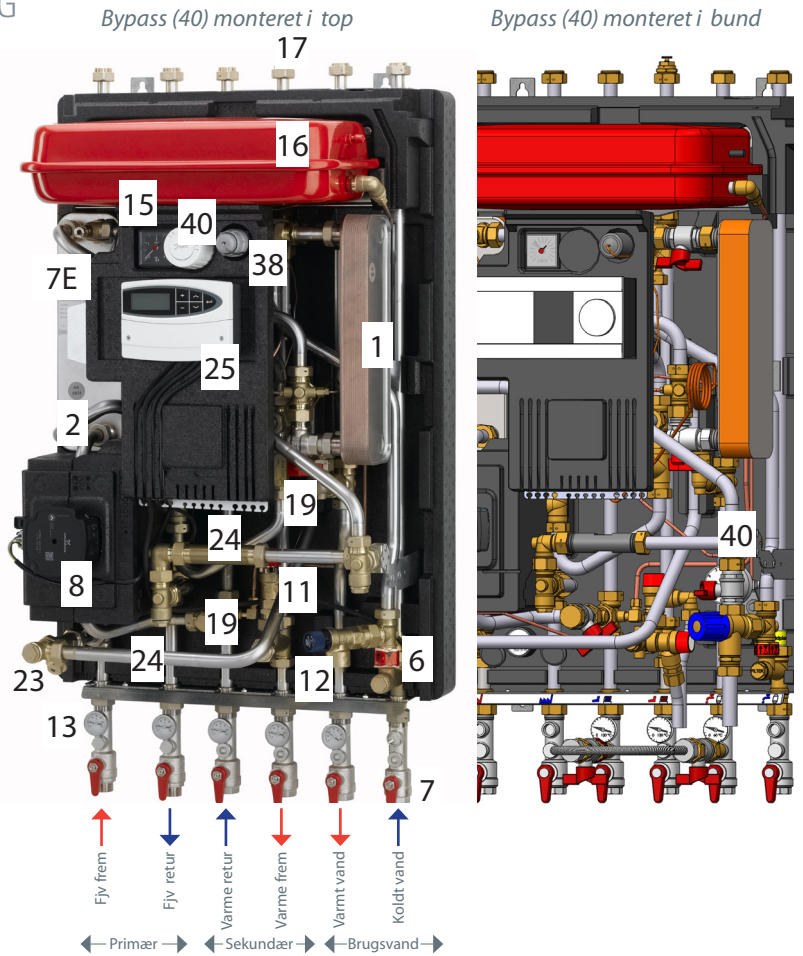
Til anlæg, hvorder erbrugsvandscirkulation

Fittingsæt til 1" (110-130 mm retur og frem) - Kodernr. 145H3880

Til måler med 1" studse.

Danfoss ECL 210/A230 kan tilkøbes som erstatning for ECL 110

Danfoss ECL 310/A230 kan tilkøbes som erstatning for ECL 110



VXi Solo

1. Pladeveksler, loddet, varme
4. Trykdifferensregulator AVPL
5. Redan snavssamler indbygget i T-styk
7. Kugleventil
- 7E Sommerventil
8. Pumpe, varme
11. Sikkerhedsventil, varme
13. Termometer
14. Trykudtag 1/2"
15. Manometer
16. Ekspansionsbeholder 12 l
17. Luftskrue
19. Aftapning, (filter)
23. Følerlomme til føler f. måler 1/2"
24. Passtykke f. måler 3/4" x 110-165 mm retur
25. Danfoss ECL 110

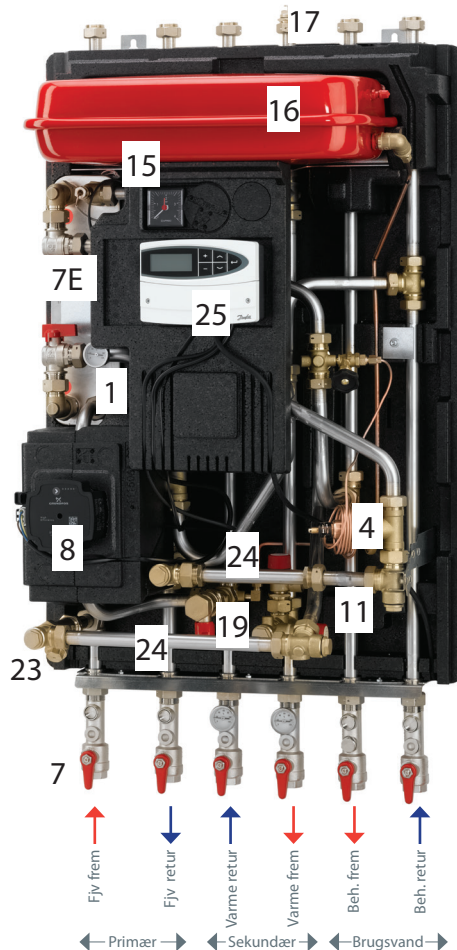
Tilbehør, der kan tilkøbes som ekstradstyr (eftermontage)

Fittingsæt til 1" (110-130 mm retur og frem) - Kodernr. 145H3880

Til måler med 1" studse.

Danfoss ECL 210/A230 kan tilkøbes som erstatning for ECL 110

Danfoss ECL 310/A230 kan tilkøbes som erstatning for ECL 110



Bemærk:

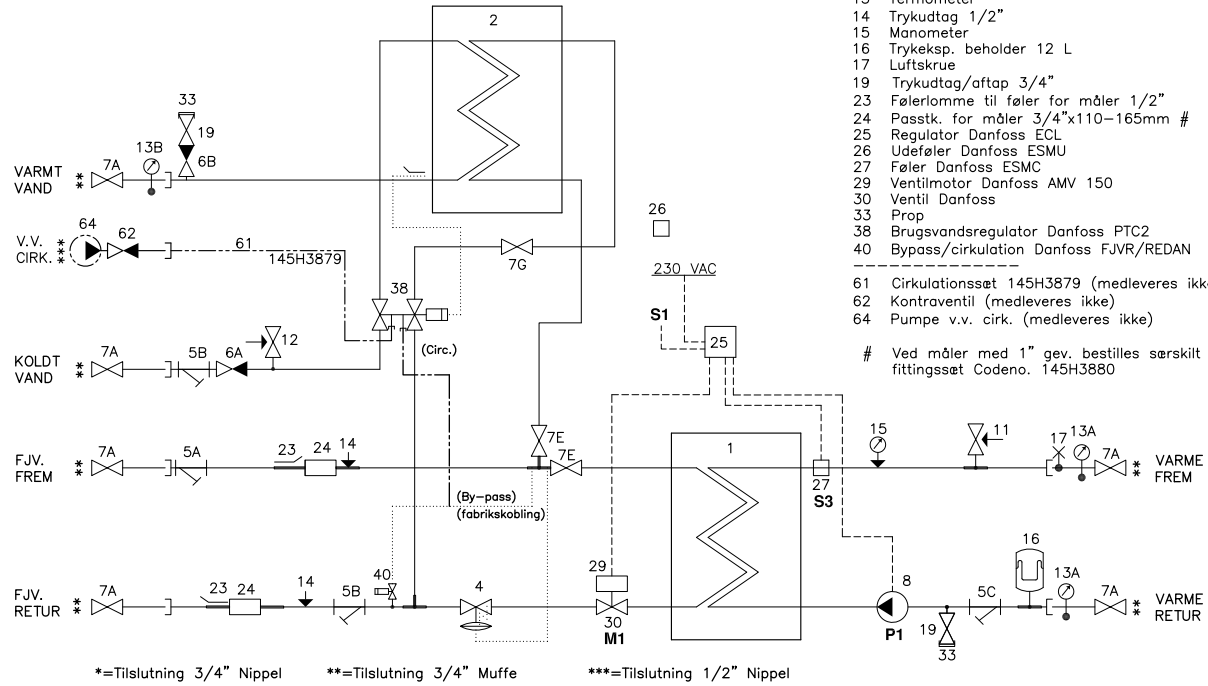
De leverede anlæg kan afvige fra de her viste anlæg, men reguleringen er principielt som anført i instruktionen.

5. STANDARD PRINCIPDIAGRAMMER, EKSEMPLER

MODEL: Standard Akva Lux/Les VXi m. by-pass, forberedt f. cirk.

Danfoss Redan A/S		DATE: 13/05-2015
Omega 7, Søften DK-8382 Hinnerup	TEL: + 45 8743 8943 FAX: + 45 8743 8944	SIGNATURE: Maka/Jabe
Akva Lux/Les VX XB06x-1 xx/xx	ITEM NUMBER: 145F03xx	
Med Danfoss ECL	DIAGRAM: 145F0303	

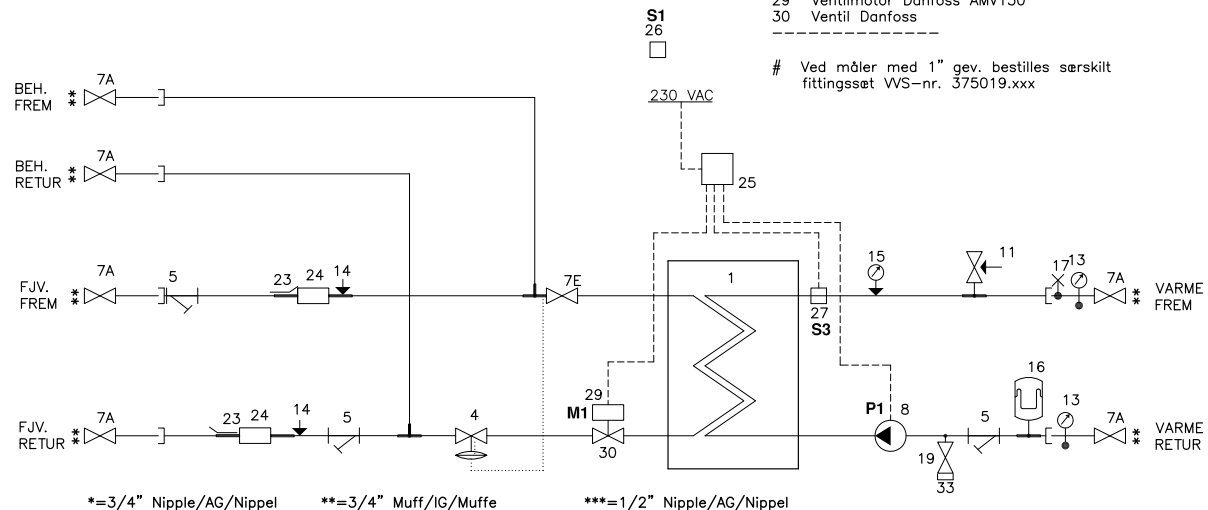
- 1 Pladeveksler varme XB06
 - 2 Pladeveksler v. vand XB06
 - 4 TD-reg.
 - 5 Snavssamlar
 - 6 Kontraventil
 - 7 Kugleventil
 - 8 Pumpe varme
 - 11 Sikkerhedsventil varme 2,5 bar, 1 stk.
 - 12 Sikkerhedsventil v. vand 10 bar.
 - 13 Termometer
 - 14 Trykudtag 1/2"
 - 15 Manometer
 - 16 Trykexp. beholder 12 L
 - 17 Luftskrue
 - 19 Trykudtag/aftap 3/4"
 - 23 Føleriomme til føler for måler 1/2"
 - 24 Passtk. for måler 3/4"x110-165mm #
 - 25 Regulator Danfoss ECL
 - 26 Udeføler Danfoss ESMU
 - 27 Føler Danfoss ESMC
 - 29 Ventilmotor Danfoss AMV 150
 - 30 Ventil Danfoss
 - 33 Prop
 - 38 Brugsvandsregulator Danfoss PTC2
 - 40 Bypass/cirkulation Danfoss FJVR/REDAN
 - 61 Cirkulationssæt 145H3879 (medleveres ikke)
 - 62 Kontraventil (medleveres ikke)
 - 64 Pumpe v.v. cirk. (medleveres ikke)
- # Ved måler med 1" gev. bestilles særskilt fittingsæt Codeno. 145H3880



Principdiagram MODEL: Standard VXi Solo

Danfoss Redan A/S		DATE: 07/04-2015	HØJDE mm: 860
Omega 7, Søften DK-8382 Hinnerup	TEL: + 45 8743 8943 FAX: + 45 8743 8944	SIGNATURE: MAKKA	BREJDE mm: 510
VXi-Solo XB06H-1 xx	ITEM NUMBER: 145F4184+87-89		DYBDE mm: 365
m ECL110/130	DIAGRAM: 145F4184		VEGT kg: 35
			TRYK 10 Bar
			TEMP. 90°

- 1 Pladeveksler varme XB06H-1
 - 4 TD-reg.
 - 5 Redan snavssamlar indbygget i T-stk.
 - 7 Kugleventil
 - 8 Pumpe
 - 11 Sikkerhedsventil varme 2,5 bar, 1 stk.
 - 13 Termometer
 - 14 Trykudtag 1/2"
 - 15 Manometer
 - 16 Trykexp. beholder 12 L
 - 17 Luftskrue
 - 19 Aftapning
 - 23 Føleriomme til føler for måler 1/2"
 - 24 Flex. passtk. for måler 3/4" x 110-165 mm #
 - 25 Regulator Danfoss ECL110/130
 - 26 Føler ude Danfoss ESMU
 - 27 Føler fremløb Danfoss ESMC
 - 29 Ventilmotor Danfoss AMV150
 - 30 Ventil Danfoss
- # Ved måler med 1" gev. bestilles særskilt fittingsæt VVS-nr. 375019.xxx



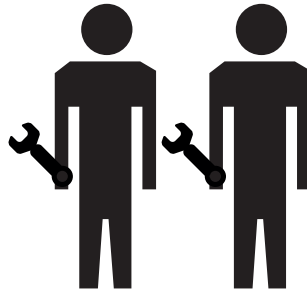
6. GENERELT, MÅLERMONTAGE OG SIKKERHEDSVENTILER

Generelt

Montage, tilslutning og vedligeholdelse af unitten skal udføres af kvalificeret og autoriseret personel. Installering skal altid udføres i henhold til gældende lovgivning og jf. denne instruktion.

Unitten skal monteres, så den er frit tilgængelig og kan vedligeholdes uden unødige gene. Den skal løftes i bagpladen/bagstykket og fastgøres på **solid væg** med 4 kraftige bolte (max. 8 mm), skruer eller ekspansionsbolte i de fire nøglehuller, placeret i hjørnerne på unitten. Undgå løft i isoleringsfronten alene. Det anbefales, at der er mindst to personer involveret i montagen.

Inden idriftsættelsen skal alle rør i husinstallationen gennemskylls grundigt for urenheder, og snavssamlerne i unitten skal efterses og renses.

**Test og tilslutninger**

Inden der fyldes vand på anlægget skal alle omløbere efterspændes, idet vibrationer og stød under transport og håndtering kan være årsag til utætheder. Når der er fyldt vand på anlægget, efterspændes alle omløbere inden der foretages trykprøvning. Efter opvarmning af systemet kontrolleres tilslutningerne og efterspændes om nødvendigt.

Vær opmærksom på, at samlinger kan være udført med EPDM pakninger! **Derfor er det vigtigt ikke at OVERSPÆNDE omløberne.** Overspænding kan resultere i utætheder. Utætheder som følge af overspænding eller manglende efterspænding er ikke dækket af garantien.

Målermontage

Unitten er udstyret med passtykke for fjernvarmemåler på fremløb og retur - dim. 3/4" x 110 mm.

BEMÆRK!

Hvis måleren er med 1" tilslutning, bestilles særskilt fittingsæt til 1" måler. Se særskilt vejledning for sættet.

Montage af måler

- Luk for kuglehanerne på fjernvarmen og anlægssiden
- Løsn omløbere i begge ender af passtykket (pkt. B+C ved fremløb eller D+E ved retur, alternativt alle, hvis der er Leak Control) og fjern pastykket/passtykkerne
- Fastgør måleren - husk pakninger
- Monter temperaturfølere i følerlommer (jf. måler foreskrifter)
- Efterspænd omløberne inden idriftsættelse af måleren.

Hvis måleren er 3/4" x 130 mm, følg ovenstående og:

- Ved måler med indbygningsmål 130 mm fjernes 3/4" nippel/muffe fra pkt. A (fremløbsmåler) eller fra pkt. F (returmåler)

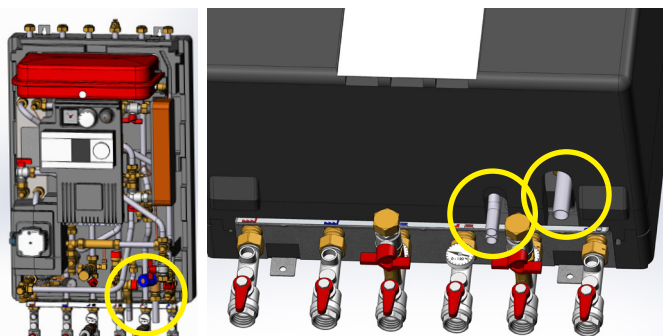
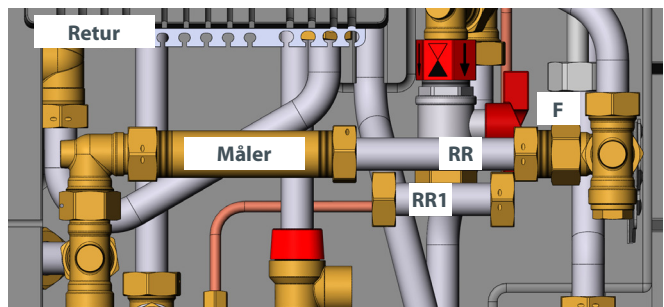
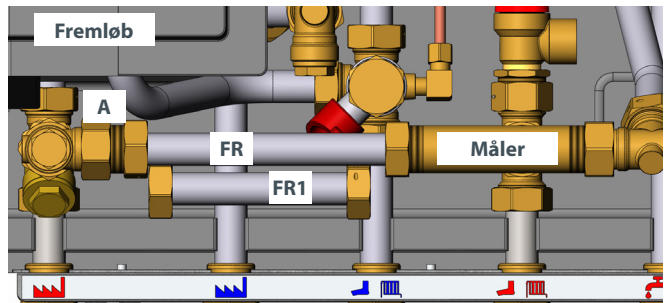
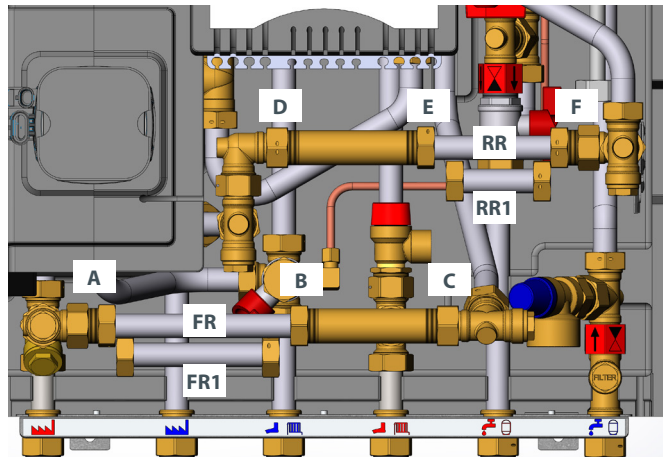
Hvis måleren er 3/4" x 165 mm, følg ovenstående og:

- Ved måler med indbygningsmål 165 mm fjernes 3/4" nippel/muffe pkt. A og rør FR erstattes med løst medleveret rør FR1 (fremløb). Hvis måleren sidder på retur fjernes 3/4" nippel/muffe pkt. F og rør RR erstattes med løst medleveret rør RR1.

Sikkerhedsventil(er)

Afblæsningsrøret fra sikkerhedsventilerne føres altid til afløb i henhold til gældende lovgivning.

Isoleringskappen er forberedt herfor, og afblæsningsrøret fra sikkerhedsventilerne føres gennem udskæringerne i isoleringskappen, som vist på fotos til højre.



Montagevejledning

7. VANDPÅFYLDNING

Test og tilslutninger

Inden der fyldes vand på anlægget skal alle omløbere efterspændes, idet vibrationer og stød under transport og håndtering kan være årsag til utætheder. Når der er fyldt vand på anlægget, efterspændes alle omløbere inden der foretages trykprøvning. Efter opvarmning af systemet kontrolleres tilslutningerne og efterspændes om nødvendigt.

Intern vandpåfyldning (gælder for Akva Lux / Les II VXi)

Før der fyldes vand på anlægget skal alle omløbere efterspændes. Når der er fyldt vand på anlægget, efterspændes alle omløbere inden der foretages trykprøvning.

Inden vandpåfyldning og idriftsættelse - vær opmærksom på at:

- Unitten er tilsluttet i henhold til mærkning
- Fjernvarmemåler er monteret
- Evt. cirkulation er tilsluttet

Vandpåfyldning foretages ved anvendelse af **medsendte** slange. (Leveres løst, placeret nederst i højre hjørne af unitten)

Fjern mufferne M1 og M2 på anlæg frem og på varmtvandsafgangsrøret MED LUKKEDE KUGLEHANER (V1+V2) samt LUKKET KUGLEHANE PÅ KOLDTVANDSTILGANGEN.

Åben for vandpåfyldningshanerne V1,V2, koldt vandstilgangen og anlægssiden og fyld vand på anlægget - **samtidig** med at anlægget udluftes. Unitten og varmeanlægget fyldes med vand, indtil manometret viser et anlægstryk svarende til anlæggets højde + ca. 5 m (typisk omkring 1,5 bar - ikke højere). Varm anlægget op og udluft igen, hvis der stadig er luft i anlægget.

HUSK!

Luk vandpåfyldningshanerne, **demonter** slangen og skru mufferne M1 og M2 på igen (husk pakninger).

Ekstern vandpåfyldning

På nogle typer units foregår **vandpåfyldningen under unitten** og der medleveres en vandpåfyldningsslange sammen med de løst medleverede kuglehaner (se foto til højre).

Fjern slutmufferne på varme retur (M1) og på varmtvandsafgangsrøret (M2) med LUKKEDE PÅFYLDNINGSHANER (V1+V2). Monter påfyldningsslangen. Åbn for påfyldningshanerne V1 og V2 og fyld vand på anlægget - samtidig med at anlægget udluftes. Unitten og varmeanlægget fyldes med vand, indtil manometret viser et anlægstryk svarende til anlæggets højde + ca. 5 m (typisk omkring 1,5 bar - ikke højere). Varm anlægget op og udluft igen, hvis der stadig er luft i anlægget.

Vandpåfyldning af anlægget foretages med stoppet pumpe

HUSK!

Efter vandpåfyldning at lukke påfyldningshaner (V1+V2), afmontere påfyldningsslange og montere slutmuffer (M1+M2) med pakning.

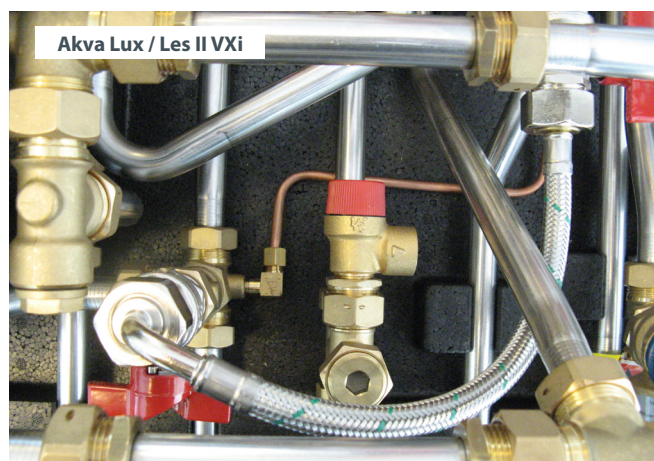
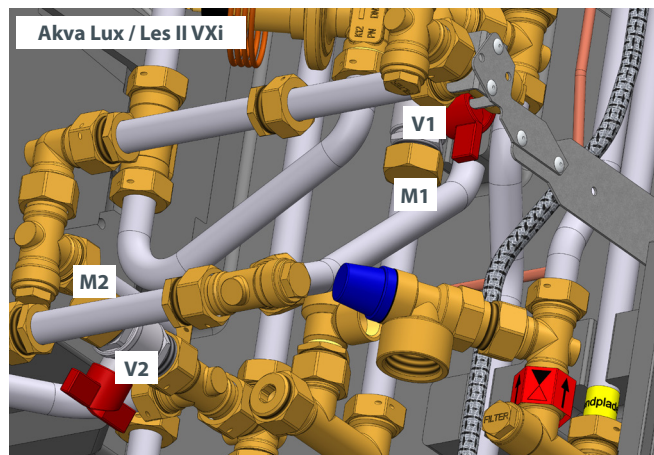
VXi Solo

Der medleveres ikke vandpåfyldning til VXi Solo. Vandpåfyldning af anlægget kan foretages i pkt. SM2 fra eksternt placeret tapsted.

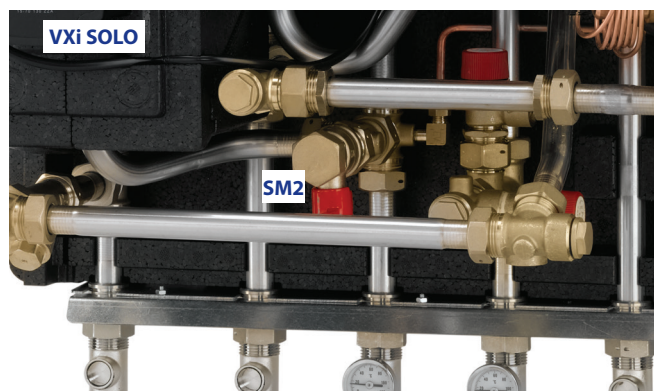
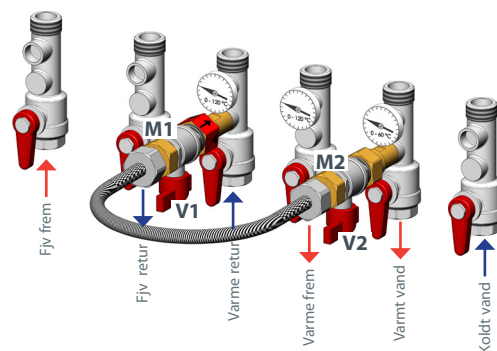
HUSK!

Efter vandpåfyldning at lukke kuglehaner og monter slutmuffe med pakning.

Anlægstryk - følg anvisninger ovenfor.



Ekstern vandpåfyldningssæt Akva Lux / Les II VXi



8. Rørtilslutning opad

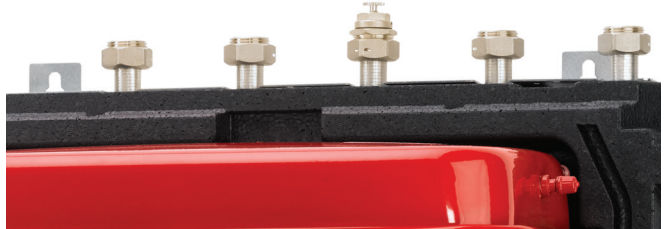
Rørtilslutning opad

HUSK, at samling/tilslutning opad udføres/foretages med **fladpakning**.

Varmesiden Akva Lux / Les II VXi og VXi Solo / VXi Solo HOFOR

Unitten **kan** tilsluttes med rørføring både op og ned på varmesiden.

Propperne øverst fjernes og der kan etableres tilslutning opad. Ved rørtilslutning opad fjernes luftsruen og unitten udluftes automatisk, når varmeanlægget udluftes på radiatorerne. (Der dannes typisk ikke luft i unitten, når den monteres med rør op på varmesiden).

**Akva Lux II / Les II VXi****Koldt vand**

Hvis der er behov for at føre det kolde vand ud i toppen, fjernes blændpladen i pkt. A og proppen øverst demonteres.

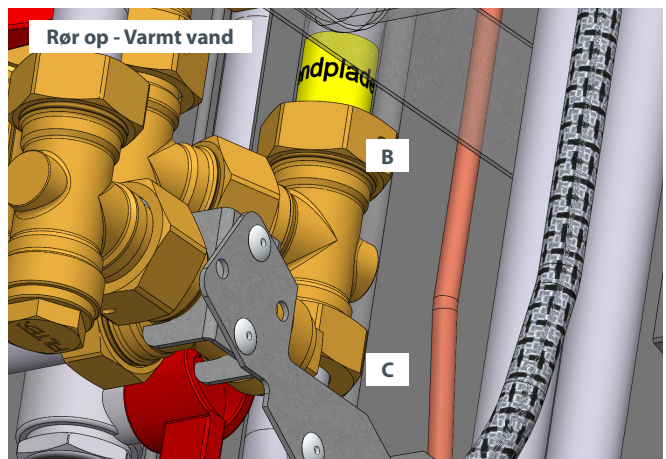
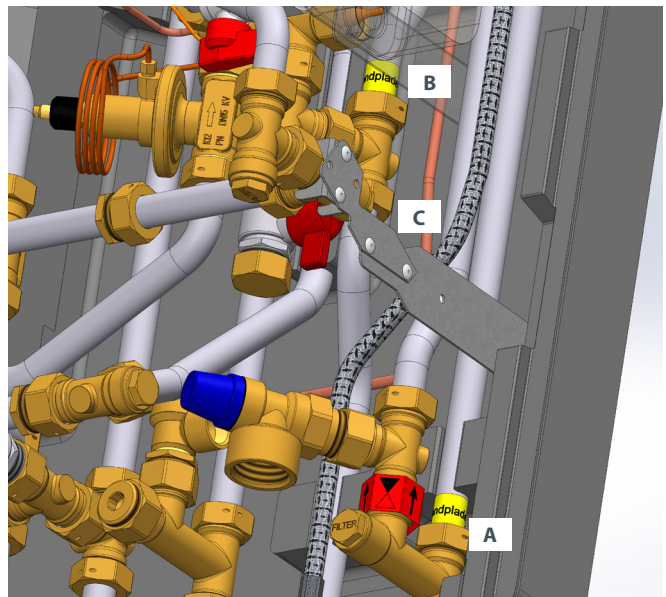
Hvis der ønskes etableret koldt vandstilgang i toppen fjernes proppen øverst og blændpladen i pos. A. Kuglehanen monteres øverst og proppen anvendes som afpropping i bunden (husk pakninger).

Varmt vand

Hvis der ønskes varmtvandsudtag i toppen af unitten fjernes blændpladen i pos. B og flyttes til placering i pos. C (husk pakning). Blændpladen monteres i pos. C for at undgå en lomme med stillestående vand, hvor der i værste fald kan dannes sundhedsskadelige bakterier. Derfor er det særdeles vigtigt at montere blændpladen som anvist. Proppen øverst flyttes til vv. udtaget i bunden og kuglehanen monteres i toppen (husk pakninger).

Varmt vand både op og ned

Unitten **kan** tilsluttes med rørføring både op og ned på det varme vand. Blændplade i pos. B og proppen øverst i unitten fjernes.



Montagevejledning

9. Cirkulationskobling (kun Akva Lux / Les II VXi)

Cirkulationssæt kode nr. 145H3879 - Standard

Cirkulationssæt (kode nr. 145H3879) til Akva Lux / Les II VXi units (bestilles særskilt). Sættet passer til flere forskellige typer, så der kan være dele, der ikke skal anvendes.

Det anbefales at montere sættet inden unitten hænges op.

Fig. 1

Cirkulationssæt bestående af:

1. Armeret stålslange
2. Kapillarrør med tilhørende fittings
3. Montagebeslag
4. Brystnippel
5. Prop (4 mm)

Fig. 2

Konsol (6) med ECL regulator og evt. måleraflæsningsenhed (ikke vist på foto) fjernes, så der bliver plads til at montere cirkulationssættet.

Konsollen fjernes ved at trække den ud/op, så den kommer fri af FJVR ventilen, manometret og brugsvandsregulatoren, som alle bliver siddende. (Se evt. side 5)

Fig. 3

Fjern nipler/propper fra brugsvandsregulatoren (med 6 mm Unbraco-nøgle) - propperne genbruges ikke.

Fig. 4

Fjern/demontér kapillarrør (markeret med gult) fra T-stykke til FJVR. Afprop udtaget i T-stykket med 4 mm proppen (5).

Fig. 5

Monter cirkulationsslangen (stålslangen) i det bageste udtag på brugsvandsregulatoren. Forbind/Montér derefter kapillarrør (2) fra brugsvandsregulatoren til FJVR ventilen.

Fig. 6 + 7

Cirkulationsslangen føres bagom og ned langs koldtandsrøret som vist.

Fig. 8

Det medfølgende beslag monteres som vist med to skruer og slangen fikseres med 1/2" brystniple - klar til at tilslutte eventuel brugsvands-cirkulation.

Fig. 9

Alternativt kan cirkulationsslangen monteres til udtag i toppen af unitten. Der skæres ud i sporet i isoleringen (pkt. T), så slangen kan være der. Beslaget monteres som vist med to skruer og slangen fikseres som beskrevet ovenfor.

Der skal desuden altid skæres ud for cirkulationstilslutning i selve isoleringsfronten / frontstykket.

BEMÆRK!

Der skal ALTID monteres pumpe og kontraventil på cirkulationsledningen. De er IKKE en del af cirkulationssættet.

Ny funktion (fra by-pass til cirkulationstermostat)

Når cirkulationskoblingen er foretaget fungerer FJVR termostaten som cirkulationstermostat. Temperaturen på cirkulationsvandet indstilles på FJVR termostaten uafhængigt af den indstillede varmtvandstemperatur. Det anbefales som udgangspunkt at indstille termostaten på pos 2.

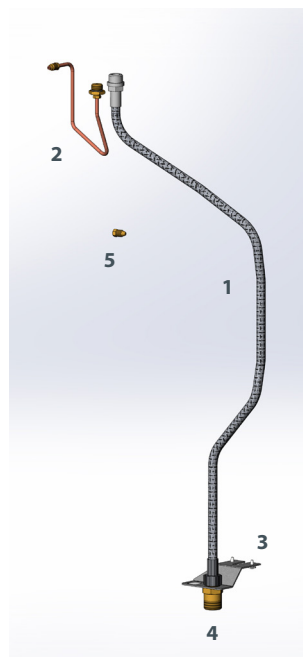


Fig. 1

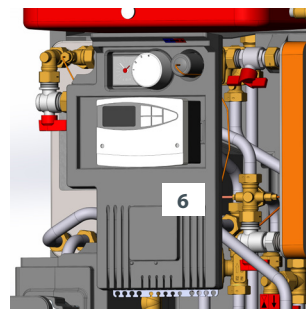


Fig. 2

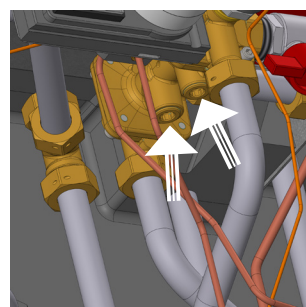


Fig. 3

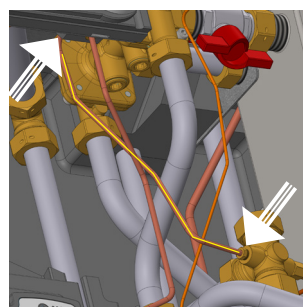


Fig. 4

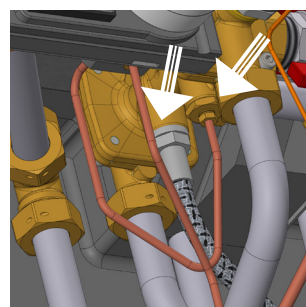


Fig. 5

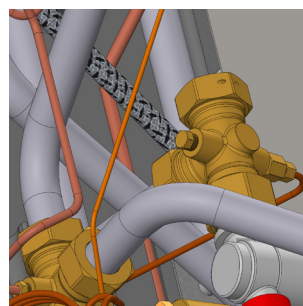


Fig. 6

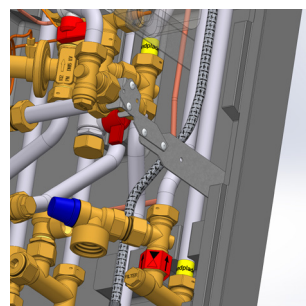


Fig. 7

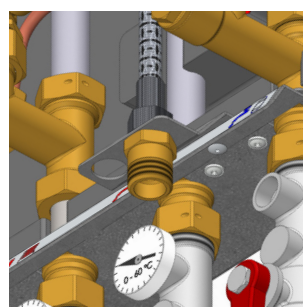


Fig. 8

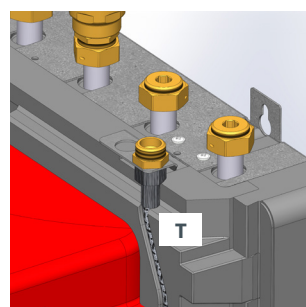


Fig. 9

9. Cirkulationskobling (kun Akva Lux / Les II VXi) - Bypass monteret i top af unit

Cirkulationssæt 145H4450 - med nåleventil - bypass i top af unit

Cirkulationssæt med nåleventil (kode nr. 145H4450) til Akva Lux/ Les II VXi units anbefales til områder med højt differenstryk (over 2 bar) og høje fremløbstemperaturer (over 80°C) (bestilles særskilt). Sættet passer til flere forskellige typer, så der kan være dele, der ikke skal anvendes.

Det anbefales at montere sættet inden unitten hænges op.

Fig. 1

Cirkulationssæt bestående af:

1. Armeret stålslange
2. Forbuktet kapillarrør med tilhørende fittings
- 2A Lige kapillarrør, med tilhørende fittings
- 2B Lige kapillarrør, med tilhørende fittings
3. Montagebeslag
4. Brystsnippel
5. Prop (4 mm)
6. Nåleventil
7. Beslag for montering af FJVR
8. FJVR ventil
9. Prop (til afdækning)
10. Adaptor

Fig. 2

Konsol (K) med ECL regulator og evt. målerafslæsningsenhed (ikke vist på foto) fjernes, så der bliver plads til at montere cirkulationssættet. Konsollen fjernes ved at trække den ud/op, så den kommer fri af FJVR ventilen, manometret og brugsvandsregulatoren, som alle bliver siddende.

Fig. 3 + 4 + 5

Eksisterende FJVR + ventil fjernes fra pkt. A - FJVR genbruges i punkt B. Hullet i konsollen (pkt. A) afproppes med medleverede sorte prop (9). (I samme forbindelse fjernes det eksisterende kapillarrør fra FJVR ventilen til T-stykket (pkt. A til B) og udtaget i T-stykket (pkt. B) afproppes med den medleverede prop (5). Også kapillarrør fra FJVR ventilen til TD-regulatoren afmonteres (pkt. C til D), som vist på fig. 4. Montér beslag med medleverede plastskruer (pkt. A), som vist på fig. 5. Dernæst monteres ny FJVR ventil med M6 skruer (pkt. B) på beslag.

Fig. 6

Fjern nipler/proppe fra brugsvandsregulatoren (med 6 mm Unbraco-nøgle) - propperne genbruges ikke.

Fig. 7

Forbind/Montér derefter forbuktet kapillarrør (2) incl. den påmonterede nåleventil til brugsvandsregulatoren (pkt. A). Forbind/montér derefter kapillarrør 2A fra FJVR ventilen (pkt. B) til nåleventilen (markeret med rød ring).

Fig. 8

Forbind/montér derefter kapillarrør 2B fra FJVR-ventilen (pkt. A) til TD-regulatoren (pkt. B) vha. den medleverede adaptor (10), som vist på fig. 8.

Fig. 9

Montér cirkulationsslangen (stålslangen) i det bageste udtag på brugsvandsregulatoren. Cirkulationsslangen føres bagom og ned langs koldtvandsrøret.

Fig. 10

Det medfølgende beslag monteres som vist med to skruer og slangen fikseres med 1/2" brystsnippen - klar til at tilslutte eventuel brugsvands-cirkulation.

Fig. 11

Alternativt kan cirkulationsslangen monteres til udtag i toppen af unitten. Der skæres ud i sporet i isoleringen (pkt. T), så slangen kan være der. Beslaget monteres som vist med to skruer og slangen fikseres som beskrevet ovenfor.

Der skal desuden altid skæres ud for cirkulationstilslutning i selve isoleringsfronten / frontstykket.

BEMÆRK!

Der skal ALTID monteres pumpe og kontraventil på cirkulationsledningen. De er IKKE en del af cirkulationssættet.

Ny funktion (fra by-pass til cirkulationstermostat): Se side 2.

Nåleventilen åbnes som udgangspunkt helt.

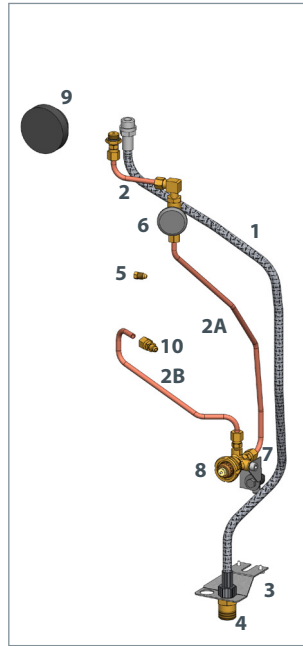


Fig. 1

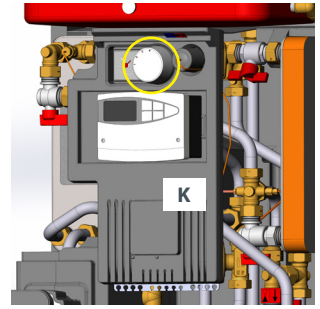


Fig. 2

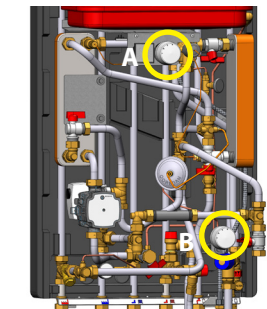


Fig. 3

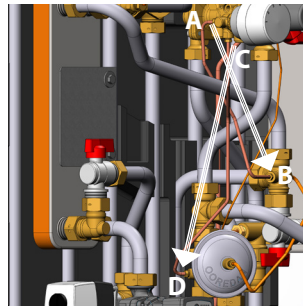


Fig. 4

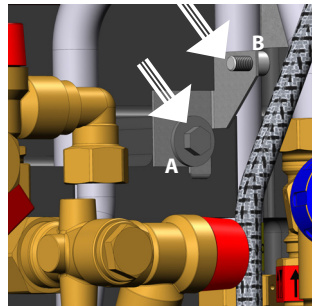


Fig. 5

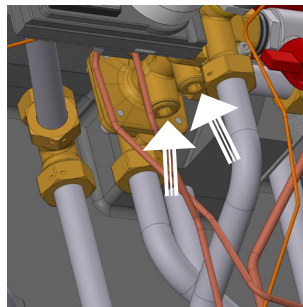


Fig. 6

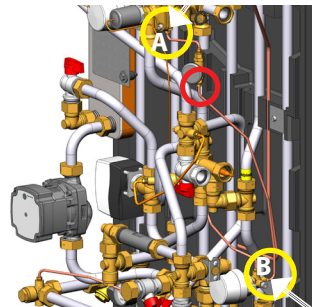


Fig. 7

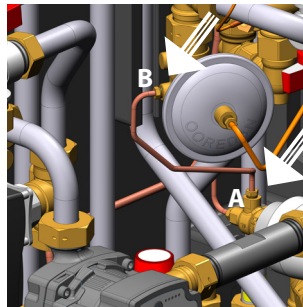


Fig. 8

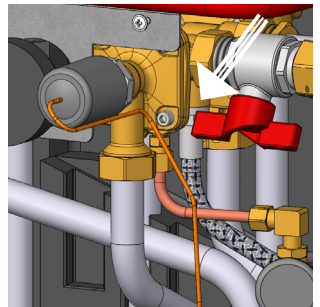


Fig. 9

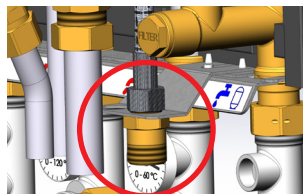


Fig. 10

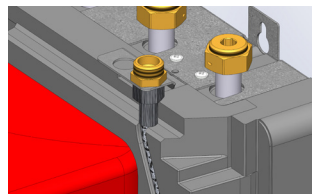


Fig. 11

Montagevejledning

9. Cirkulationskobling (kun Akva Lux / Les II VXi) - Bypass monteret i bund af unit

Cirkulationssæt 145H4450 med nåleventil bypass i bund af unit

Cirkulationssæt med nåleventil (kode nr. 145H4450) til Akva Lux/ Les II VXi units anbefales til områder med højt differenstryk (over 2 bar) og høje fremløbstemperaturer (over 80°C) (bestilles særskilt). Sættet passer til flere forskellige typer, så der kan være dele, der ikke skal anvendes.

Det anbefales at montere sættet inden unitten hænges op.

Fig. 1

Cirkulationssæt bestående af:

1. Armeret stålslange
2. Forbuktet kapillarrør med tilhørende fittings
- 2A Lige kapillarrør, med tilhørende fittings
- 2B Lige kapillarrør, med tilhørende fittings
3. Montagebeslag
4. Brystnippel
5. Prop (4 mm)
6. Nåleventil
7. Beslag for montering af FJVR
8. FJVR ventil
9. Prop (til afdækning)
10. Adaptor (for montage af kapillarrør i TD)

Fig. 2

Konsol (K) med ECL regulator og evt. måleraf læsningsenhed (ikke vist på foto) fjernes, så der bliver plads til at montere cirkulationssættet. Konsollen fjernes ved at trække den ud/op, så den kommer fri af FJVR ventilen, manometret og brugsvandsregulatoren, som alle bliver siddende.

Fig. 3

Fjern nipler/propper fra brugsvandsregulatoren (med 6 mm Unbraco-nøgle) - propperne genbruges ikke.

Fig. 4

Forbind/Montér derefter forbuktet kapillarrør (2) incl. den påmonterede nåleventil til brugsvandsregulatoren (pkt. A).

Fig. 5 + 6

Kapillar afmonteres fra T-stykke (pkt. A) og bukkes over i nåleventilen, som vist på fig. 6, pkt. B.

Udtaget i T-stykket (pkt. A) afproppes med den medleverede prop (5).

Fig. 7

Montér cirkulationsslangen (stålslangen) i det bageste udtag på brugsvandsregulatoren. Cirkulationsslangen føres bagom og ned langs koldt vandsrøret.

Fig. 8

Det medfølgende beslag monteres som vist med to skruer og slangen fikses med 1/2" brystnippel - klar til at tilslutte eventuel brugsvands-cirkulation.

Fig. 9

Alternativt kan cirkulationsslangen monteres til udtag i toppen af unitten. Der skæres ud i sporet i isoleringen (pkt. T), så slangen kan være der. Beslaget monteres som vist med to skruer og slangen fikses som beskrevet ovenfor.

Der skal desuden altid skæres ud for cirkulationstilslutning i selve isoleringsfronten / frontstykket.

BEMÆRK!

Der skal ALTID monteres pumpe og kontraventil på cirkulationsledningen. De er IKKE en del af cirkulationssættet.

Ny funktion (fra by-pass til cirkulationstermostat): Se side 2.

Nåleventilen åbnes som udgangspunkt helt.

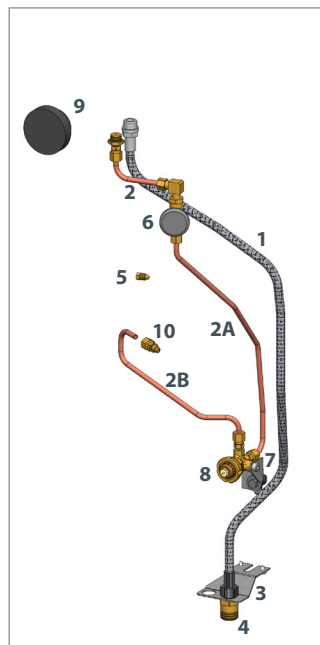


Fig. 1

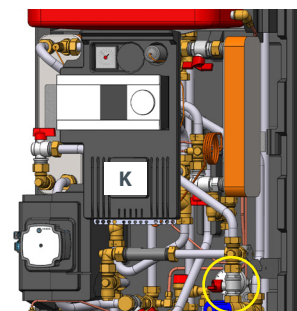


Fig. 2

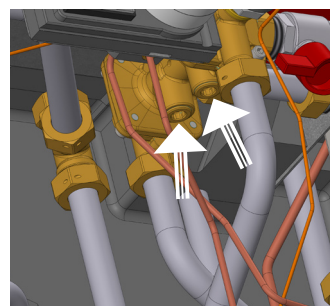


Fig. 3

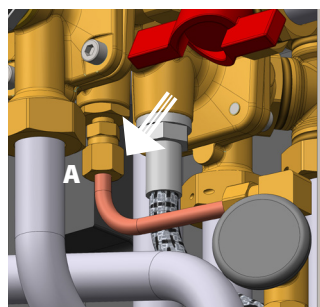


Fig. 4

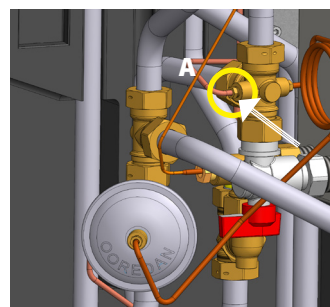


Fig. 5

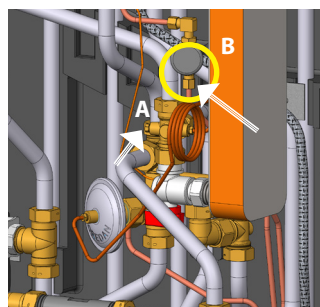


Fig. 6

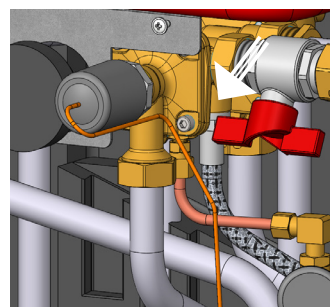


Fig. 7

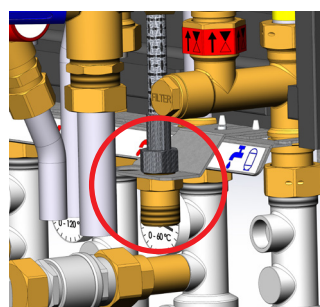


Fig. 8

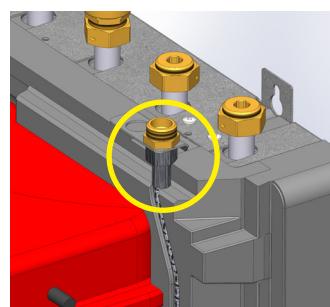


Fig. 9

10. Elmontage

El-tilslutning

Elektrisk tilslutning af unitten skal udføres af autoriseret personel. Unitten tilsluttes et netværk med 230 V AC.

Strømforsyning/tilslutning skal ske i henhold til gældende bestemmelser og foreskrifter.

Unitten **skal** forbindes til en ekstern afbryder, så den kan afbrydes i forbindelse med vedligeholdelse, rengøring, reparation eller i en nødsituation.

HUSK, at der skal etableres potentialeudligning iht. gældende lovgivning - jf. afsnit herom på side 8.

Akva Lux II VXi, Akva Les II VXi, VXi Solo og VXi Solo HOFOR units kan fra fabrikken være leveret med Danfoss ECL Comfort 110 eller ECL Comfort 210 / 310, Applikation A230.

Automatikken leveres med ventilmotor samt følere monteret i unitten og regulatoren placeret/monteret på konsol øverst i unitten. Regulatoren er elektrisk forbundet til følere, pumpe og motorventil. Udeføleren medleveres og monteres iht. beskrivelser nedenfor.

Montage af udeføler (ESMT)

Udetemperaturføleren medleveres løst med unitten.

Den monteres som vist på tegningerne.

Føleren placeres altid på den koldeste facade (normal mod nord).

Den må ikke udsættes for morgensol og må ikke placeres over vindue, dør, udluftningskanal, balkon under tagudhæng eller i nærheden af anden varmekilde. Montagehøjde cirka 2,5-3,5 m over jorden. Temperaturområde: -50 til 50° C

Elektrisk tilslutning

Lederne kan tilsluttes føleren vilkårligt.

Tilslutningskabel: 2 x 0,4 - 1,5 mm².

Tilslutning til ECL Comfort 110

Kablerne tilsluttes ECL 110 regulatoren i klemme 1 og klemme 2. Alternativt er ledningen formonteret, så udeføleren blot skal tilsluttes en kronmuffe udenfor reguleringsenheden.

Tilslutning til ECL Comfort 210 / 310

Kablerne tilsluttes ECL 210 / ECL 310 regulatoren i fælles klemme og klemme 29.

Adgang til ECL Comfort 210 / 310 bundpart

Adgang til bundpart for tilslutning af udeføler el. lign. fås ved at **trække pallås (tap) nedad** med en skruetrækker til gul streg er synlig på låsen. Herefter kan frontstykket frit vippes af. Låsning sker ved at trykke låsen opad.

Regulator ECL Comfort 110 / ECL Comfort 210 / 310

Forsyningsspænding: 230 V vekselstrøm - 50 Hz
Strømforbrug: 5 VA

Motor AMV 150

Forsyningsspænding: 230 V vekselstrøm - 50 Hz
Strømforbrug: 8 VA

Pumpe UPM3 AUTO

Forsyningsspænding: 230 V vekselstrøm - 50 Hz
Strømforbrug: Max. 52 Watt

Regulator ECL Comfort 110 / 210 / 310

Forsyningsspænding: 230 V vekselstrøm - 50 Hz
Strømforbrug: 5 VA

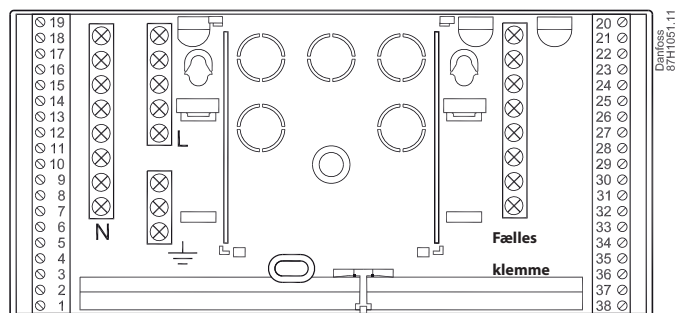
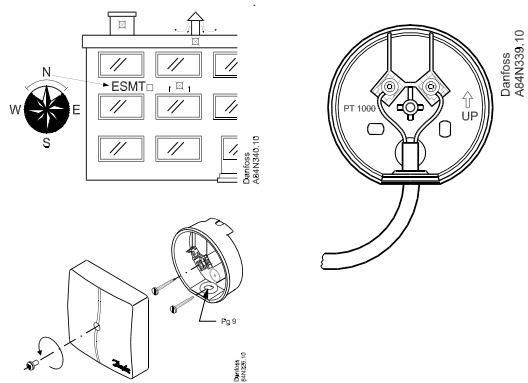
Motor AMV 150

Forsyningsspænding: 230 V vekselstrøm - 50 Hz
Strømforbrug: 8 VA

Pumpe UPM3 AUTO,

Forsyningsspænding: 230 V vekselstrøm - 50 Hz
Strømforbrug: Max. 52 Watt

For yderligere information henvises til vedlagte pumpe-manual.



ECL Comfort 210 bundpart

Indregulering og idriftsættelse

11. Indregulering

Generelt

BEMÆRK, varianter med lidt anderledes udseende kan forekomme, men reguleringen er principielt som anført herunder.

Idriftsættelse

Unitten idriftsættes i henhold til anvisningerne på side 3-12.

Vandpåfyldning / anlægstryk

Vandpåfyldning af anlægget/unitten udføres i henhold til anvisningen på side 9.

Vandpåfyldningsslange medleveres løst og monteres alene i forbindelse med påfyldning af varmeanlægget.

Er trykket under 1 bar, skal der fyldes vand på anlægget. Anlægs-trykket bør ALDRIG overstige 1,5 bar. (unittens sikkerhedsventil(er) på varmesiden åbner ved 2,5 bar).

Hvis anlægstrykket falder drastisk indenfor kort tid, bør man undersøge varmeanlægget for evt. lækage - herunder kontrollere ekspansionsbeholdrens fortryk, der normalt er 0,5 bar.

Differenstrykregulator

TD-regulatoren reducerer det høje svingende tryk på fjernvarmenettet til et konstant drivtryk over unitten.

Unitten kan være udstyret med en AVPL eller en TD200 trykdifferensregulator.

Differenstrykregulator AVPL

TD-regulatoren er forindstillet til 0,1 bar fra fabrikken.

Differenstrykket ændres ved brug af en unbraconøgle NV3. En omgang svarer til 0,01 bar, ved drejning med uret øges, og omvendt.

Regulatoren kan efterfølgende justeres - jf. bilag **Instructions AVPL 1.0/1.6**

Anbefalet indstilling

Det anbefales som udgangspunkt at åbne helt for regulatoren.

Hvis der opstår driftsforstyrrelser: støj eller pendlinger / dårlig reguleringsevne, kan der være behov for at efterjustere differenstrykregulatoren til et lavere driftstryk.

Differenstrykregulator TD 200

TD200 trykdifferensregulatoren er fast indstillet fra fabrik og kan ikke justeres.

Selvvirkende termostat T°C (ikke standard)

I særlige tilfælde kan unitten være forsynet med en T°C termostat, hvorpå fremløbs-temperaturen til anlægget indstilles. Termostaten indstilles af VVS-installatøren ved idriftsættelse, men der kan være behov for efterjusteringer afhængigt af udetemperaturen.

Se side 21 for yderlige information.

Returbegrænser, primærsiden - VXi units HOFOR

Returbegrænser Danfoss Redan FJVR er monteret på units, hvor fjernvarmeværket kræver det (HOFOR). Returtermostaten indstilles til den ønskede maksimale returtemperatur, jf. fjernvarmeforsyningens krav til afkøling. Nåleventilen på returtermostaten åbnes helt.

Bemærk, at problemfri drift kræver, at returtemperaturen fra radiator kredsen er LAVERE end den indstillede temperatur på returbegrænsere. Hvis returtemperaturen fra varmekredsen er for høj, kan man opleve problemer med manglende varmtvandsydelse. Returbegrænsere lukker i den situation og forhindrer dermed et tilstrækkeligt fjernvarmeflow - (begrænser energitilførslen).

VXi Solo HOFOR

Unitten leveres med Danfoss Redan FJVR monteret på returen på beholderudtaget. Returtermostaten indstilles til den ønskede maksimale returtemperatur, jf. fjernvarmeforsyningens krav til afkøling. (Det anbefales, at den indstilles lavest muligt).

Vejledende indstilling:

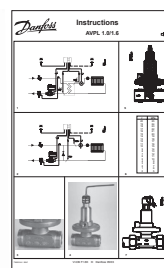
Pos. 2 ≈ 35°C

Pos. 3 ≈ 40°C

Pos. 4 ≈ 50°C



AVPL



TD200

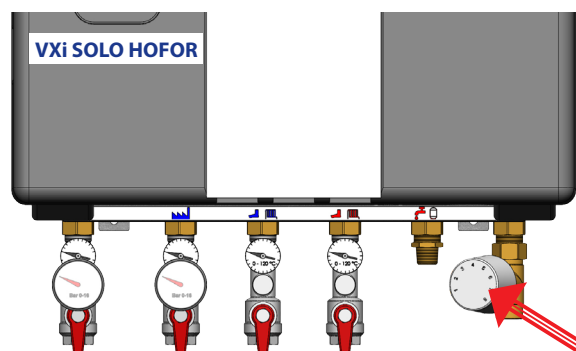


Vejledende indstilling:

Pos. 3 ≈ 40°C

Pos. 4 ≈ 50°C

Pos. 5 ≈ 60°C



Indregulering og idriftsættelse

12. Varmekredsen, Danfoss ECL 110 automatik

16

Automatisk regulering af varmeanlæg Vejrkompenisering, Danfoss ECL 110

Temperaturen til radiatoranlægget kan være styret af en Danfoss ECL regulator. Fremløbstemperaturen reguleres da efter udetemperaturen. Regulatoren er forindstillet fra fabrik, således at der automatisk sker en udkobling af varmeanlægget i sommerperioden. Fremløbstemperaturen er stillet til maks. 90°C og returtemperaturen til maks. 50°C. Derudover er følgende forindstillinger (normalt) udført fra fabrik:
Sprog = Dansk
Regulatorfunktion/Mode = Komfort
Applikation = 130

Opstart af ECL 110 (kom godt i gang)

1. Tilslut regulatoren og tænd for strømmen
2. Displayet viser **"Temp 20 / Mode Komfort"**
3. Tryk PIL NED i 2 sek. for at komme ind i opsætnings/vedligeholdelsesmenuen
4. Indstil dag, måned, år, time, min. ved at trykke på PIL NED og +/- og tryk enter, når dato og tid er korrekte
5. Regulatoren er nu klar til brug og fremløbstemperaturen til varmeanlægget styres/beregnes nu på basis af udetemperaturen.

Indstilling af varmekurve

Såfremt den fabriksindstillede hældning på varmekurven ikke passer til boligens anlægstype ændres indstillingen af varmekurven med følgende fremgangsmåde:

1. Hold PIL NED knappen nede i 2 sek. (åbner menuen)
2. Tryk PIL NED til der står **"2000 Fremløbstemperatur"** i displayet
3. Tryk på ENTER og menu **"2175 Fremløbstep. Hældning"** viser sig
4. Tryk på +/- for at ændre varmekurvens hældningskoefficient. Se evt. tabellen "typiske indstillingsområder" for varmekurven i nedenstående tabel. 1-strengsanlæg indstilles eksempelvis mellem 0,8-1,0.

Typiske indstillingsområder:

Varmekreds	2-strengs	1-strengs	Gulvvarme
Temp. max.	70-90°C	55-65°C	35-40°C
Varmekurve	1,0 - 1,75	0,8 - 1,0	0,1 - 0,5

Hvis maks. fremløbtemperatur/returtemperatur ønskes ændret:

1. Hold PIL NED knappen nede i 2 sek. (åbner menuen)
2. Tryk ENTER indtil der står **"2178"** i øverste, venstre hjørne af displayet for ændring af maks. fremløbstemperatur
3. Tryk på +/- til den ønskede temperatur vises i displayet og afslut med enter
4. Følg samme procedure for maks. returtemperatur - tryk ENTER indtil der står **4030** i displayet og vælg ønsket værdi
5. Afslut med ENTER.

Bemærk, hvis varmeanlægget alene er gulvvarme må maks. fremløbstemperaturen **IKKE** overskride 35-40 °C (aflæses på termometer).

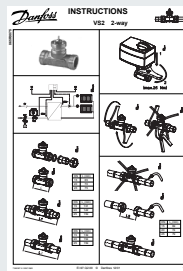
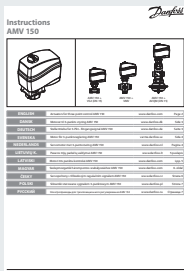
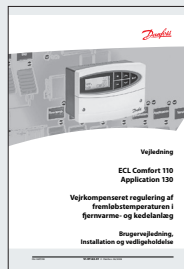
Hvis der i opvarmningsperioden opstår ændrede varmebehov, kan regulatorens indstilling ændres.

Se medfølgende manual "ECL Comfort 110, Application 130".

Motor + ventil

Motor + ventil
Unitten er monteret med AVPL differenstrøksregulator, AMV motor og Danfoss VS2 ventil på varmekredsen. Motoren er forindstillet fra fabrik. Hvis der opstår driftsproblemer kan motoren tvangsslukkes manuelt, jf. bilag:

AMV 150, VS2



Indregulering og idriftsættelse

13. Varmekredsen, Danfoss ECL 210 / 310 automatik

Automatisk regulering af varmeanlæg Vejrkompenisering, Danfoss ECL 210 / ECL 310

Temperaturen til radiatoranlægget kan alternativt være styret af en Danfoss ECL 210 / 310 regulator. Fremløbstemperaturen reguleres da efter udetemperaturen. Regulatoren leveres med en applikationsnøgle A230, tilpasset den aktuelle anlægstype. Regulatoren er forindstillet fra fabrik, således at der automatisk sker en udkobling af varmeanlægget i sommerperioden. Fremløbstemperaturen er stillet til maks. 90°C og returtemperaturen til maks. 50°C.

Derudover er følgende forindstillinger (normalt) udført fra fabrik:

- Sprog = Dansk
- Regulatorfunktion/Mode = Komfortdrift ("sol" symbol)
- Applikation = A230.1
- Motorhastighed og motorbeskyttelse er indstillet og regulatoren er funktionstestet, så den er klar til brug.

Opstart af ECL 210 / 310 (kom godt i gang)

Når udførelsen er korrekt monteret og elektrisk tilsluttet regulatoren jf. anvisning side 12 gøres følgende:

1. Tilslut regulatoren og tænd for strømmen
2. Vælg MENU - bekræft og drej og vælg symbol for generelle regulatorindstillinger, der vises i øverste hjørne i displayet
2. Drej på navigeringsknappen, vælg "Tid & Dato" og tryk på navigeringsknappen for at bekræfte
3. Indstil tid og dato
4. Regulatoren er nu klar til brug. Varmekurven og Temp. max. indstilles herefter som beskrevet nedenfor.

Indstilling / ændring af fabriksindstilling:

5. For ændring af fabriksindstilling skal kredssindikatoren vise et radiatorsymbol i øverste højre hjørne af displayet, som vist på foto til højre.
(Hvis der vises et andet symbol vælges MENU for at skifte kreds.
Drej knappen til højre til pilen er ud for symbolet og tryk på knappen for at bekræfte. Der kommer en firkant omkring symbolet og ved at dreje knappen til højre eller venstre kan man vælge radiatorsymbolet. - Tryk på knappen for at bekræfte og der fremkommer en pil ud for radiatorsymbolet.
6. Drej på navigeringsknappen, vælg "Indstillinger" og tryk på navigeringsknappen for at bekræfte.
Under "Indstillinger" vælges "Fremløbstemperatur" og herunder indstilles Varmekurven (værdien, så den passer til den aktuelle anlægstype, herunder "Maks. temperatur:")

Typiske indstillingsområder:

Varmekreds	2-strengs	1-strengs	Gulvvarme
Temp. max.	70-90°C	55-65°C	35-40°C
Varmekurve	1,0 - 1,75	0,8 - 1,0	0,1 - 0,5

Bemærk, hvis varmeanlægget alene er gulvvarme SKAL maks. fremløbstemperaturen ændres iht. ovenstående.

Vi anbefaler, at man for optimal og effektiv udnyttelse af ECL regulatoren bestiller indregulering af regulatoren hos Danfoss A/S, Salg Danmark på tlf. 8948 9159.

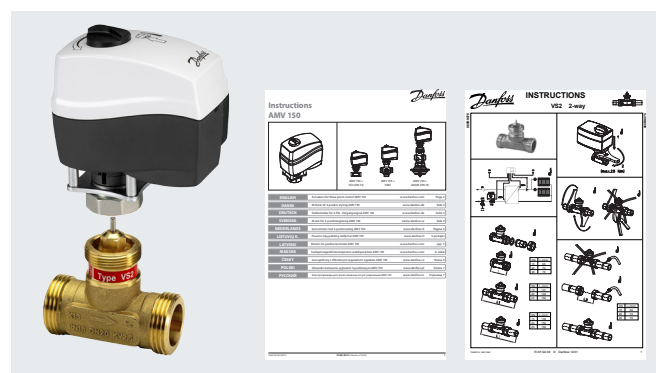
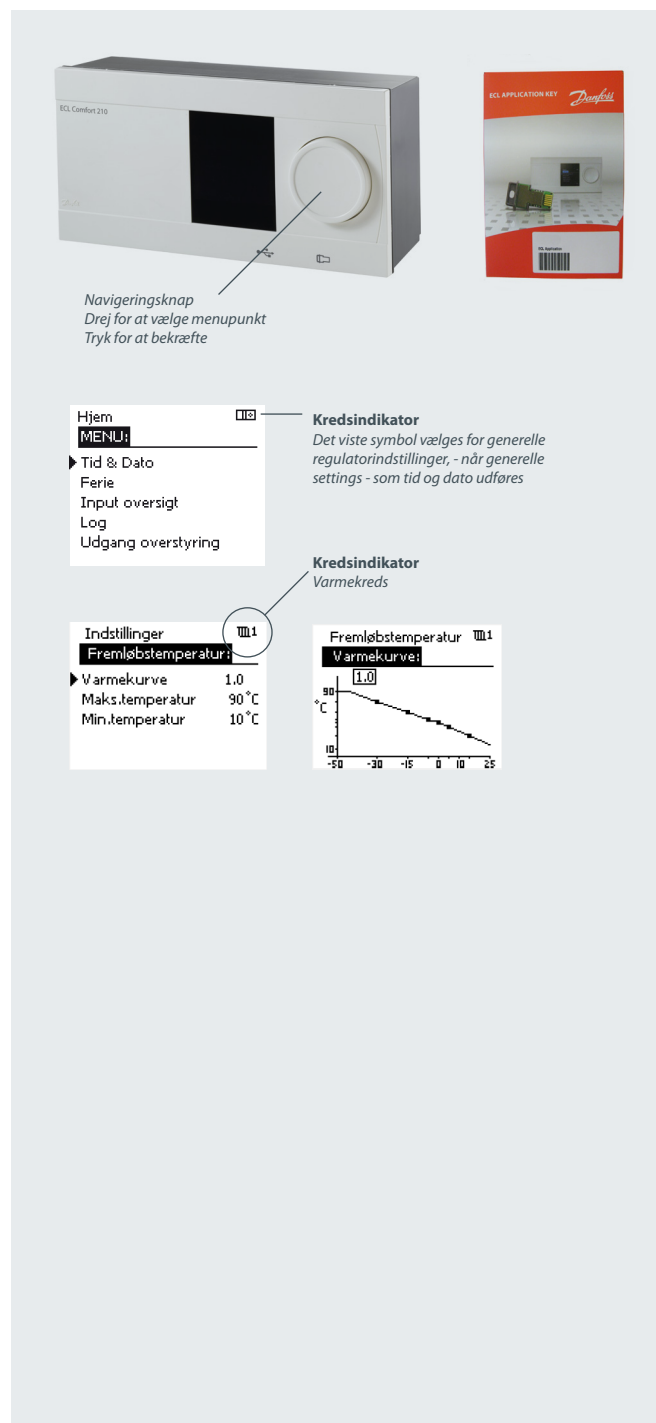
Hvis der i opvarmningsperioden opstår et andet/større varmebehov, kan regulatorens indstilling ændres.

Se "ECL Application Key Box" med ECL Comfort 210/310 bruger- og monteringsvejledning, for yderligere information.

! Husk at pumpe skal indstilles i forhold til den aktuelle anlægstype.

Motor + ventil

Unittten er monteret med AVPL differensstrykregulator, AMV motor og Danfoss VS2 ventil på varmekredsen. Motoren er forindstillet fra fabrik. Hvis der opstår driftsproblemer kan motoren tvangsslukkes manuelt, jf. bilag: **AMV 150, VS2**



Indregulering og idriftsættelse

14. Varmekredsen, Pumpe & Sommerdrift

Pumpe - Grundfos UPM3

Grundfos UPM3 Auto har 12 indstillingsmuligheder, som vælges med trykknappen. **Se fig. 1 - Pumpe brugerflade**

Pumpen er fra fabrik indstillet til proportionaltryk AUTOadapt.

Visninger på pumpens display:

- * Pumpens ydelse (under drift)
 - driftsstatus
 - alarmstatus
- * Indstillinger (efter tryk på knappen)

Under drift viser displayet pumpens ydelse. Ved at trykke på knappen skifter visningen status eller du kan skifte indstillinger.

Lysdioderne angiver pumpens ydelse. Når pumpen kører, vil LED1 vise grønt lys. De 4 gule lysdioder angiver den aktuelle pumpeydelse.

Se fig. 2 - Pumpeydelse

Fig. 1. Brugerflade.

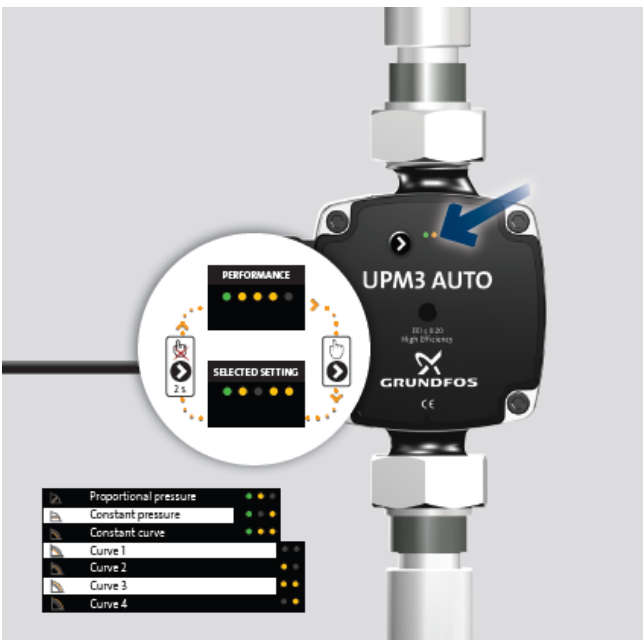


Fig. 2. Pumpeydelse.

Display					Ydelse i % af P ₁ max.
Grøn	Gul	Gul	Gul	Gul	
●					0% (standby)
●	●				0 - 25%
●	●	●			25 - 50%
●	●	●	●		50 - 75%
●	●	●	●	●	75 - 100 %

Indregulering og idriftsættelse

Kontroller pumpeindstillingen ved at trykke på knappen én gang (et konstant tryk). ((Ved et konstant tryk på knappen, vil displayet i 2 sek. vise den aktuelle indstilling)).

Lysdioderne vil kort vise den aktuelle indstilling inden displayet igen viser den aktuelle ydelse.

Se fig. 3 - Pumpeindstillingstabel.

Hvis pumpeindstillingen ikke giver den ønskede varmefordelingen i husets rum, ændres pumpeindstillingen.

Se fig. 3 - Pumpeindstillingstabel.

Før man starter indstillingen, skal man gøre sig klart, hvad displayet skal vise for den nye indstilling (**se fig. 3**).

For at ændre pumpeindstilling trykkes på knappen mellem 2 og 10 sekunder og pumpen skifter til indstillingsvalg, lysdioderne begynder at blinke og vise den aktuelle indstilling. Bliv ved at trykke på knappen, indtil displayet viser den ønskede visning/indstilling. Hvis man får trykket for langt, skal man fortsætte i loopet, indtil visningen kommer frem i displayet igen.

Lysdioderne lyser op og når de stopper vil displayet igen vise den aktuelle ydelse, og den nye indstilling vil være gemt.

Bemærk venligst:

Hvis lysdioderne ikke lyser op/skifter til indstillingsmulighed efter 2 sek. er pumpen sandsynligvis låst. Pumpen kan låses op ved at trykke på knappen i mere end 10 sek.

For at låse pumpen gentages denne fremgangsmåde

For yderligere information, se vedlagte Grundfos manual.



Alarmstatus

Når der er en alarm på pumpen, vil LED1 skifte til rødt lys.

Se fig 4 - Alarmstatus.

Når alarmerne ikke længere er aktive vil displayet kort skifte til driftsstatus og derefter vise den aktuelle ydelse.

Sommerdrift

Udenfor fyringssæsonen kan "sommerventilen" evt. lukkes.

Sommerdrift på anlæg med ECL 110/210/310

Uden for opvarmingsperioden sker der en automatisk udkobling af pumpen til varmeanlægget. Regulatoren vil i løbet af sommerperioden starte pumpen i et minut hver tredje dag, således at man undgår blokering af pumpen.

Opstart efter sommerdrift, udluftning

Åben sommerventilen. Bemærk, at der kan være behov for at udlufte anlægget påny. Anlægget udluftes via udluftningsskruen i unitten, på radiatorerne og på evt. luftskruer/luftudlader på anlæggets højeste punkt (17).

Fig. 3. Pumpeindstillingstabel

Funktion	Anvendes til	Grøn	Gul	Gul	Gul	Gul
Proportionalt tryk 1	To-strengsanlæg - afhængig af tryktab	●	●			
Proportionalt tryk 2	To-strengsanlæg - afhængig af tryktab	●	●		●	
Proportionalt tryk 3	To-strengsanlæg - afhængig af tryktab *	●	●		●	●
Konstant tryk 1	Et-strengsanlæg Gulvvarme	●		●		
Konstant tryk 2	Et-strengsanlæg* Gulvvarme	●		●	●	
Konstant tryk 3	Gulvvarme * Et-strengsanlæg	●		●	●	●
Konstant kurve 1	Et-strengsanlæg	●	●	●		
Konstant kurve 2	Et-strengsanlæg	●	●	●	●	
Konstant kurve 3	Et-strengsanlæg	●	●	●	●	●
Konstant kurve maks.	Et-strengsanlæg	●	●	●		●

* anbefalet indstilling

Fig. 4. Alarmstatus

Funktion	Rød	Gul	Gul	Gul	Gul
Blokeret	●				●
Forsyningsspænding lav	●			●	
Elektrisk fejl	●		●		

15. Varmt vand (Akva Lux / Les II VXi)

Generelt

BEMÆRK, varianter med lidt anderledes udseende kan forekomme, men reguleringen er principielt som anført herunder.

Idriftsættelse

Unitten idriftsættes i henhold til anvisningerne på side 3-12.

Regulering af varmtvandtemperaturen**Akva Lux II VXi - Akva Les II VXi**

Danfoss PTC2+P regulator (Fig. 2) for varmt vand. Varmtvandstemperaturen indstilles ved at dreje reguleringshåndtaget mod henholdsvis "+" (varmere), eller "-" (koldere).

Start med at dreje håndtaget **med uret** - til stop/til der ikke kan drejes længere. Herefter drejes håndtaget **mod uret**, til temperaturen ud af hanen er ca. 48°C under normal tapning (7-8 liter pr. min). Temperaturen bør aldrig overstige 55°C for at undgå tilkalkning af vandvarmeren.

By-pass funktion (fabrikskobling).

Akva Lux II / Les II VXi units leveres med by-pass termostat Danfoss FJVR (Fig. 3), således at der ved tapning straks produceres varmt vand ved vandvarmeren. Det anbefales at indstille termostaten på "3". Ved lang ventetid (over 20 sekunder) på det varme vand, kan det være nødvendigt at stille termostaten højere end "3".

Hvis man helt vil undgå ventetid, skal der etableres **brugsvands-cirkulation** til tapstederne.

Skalaindstilling: (vejl.)

Pos. 2 ≈ 30°C

3 ≈ 40°C

4 ≈ 45°C

Cirkulationstermostat / ombygning til cirkulation.

På anlæg med cirkulation fungerer FJVR termostaten som cirkulationstermostat og temperaturen på cirkulationsvandet indstilles uafhængigt af den indstillede varmtvandstemperatur. Det anbefales at indstille termostaten på "3".

Se hvordan man laver cirkulationskobling på side 12.

Der **skal altid monteres pumpe og kontraventil** på cirkulationsrøret med flowretning ind mod unitten.

Urstyret cirkulationspumpe

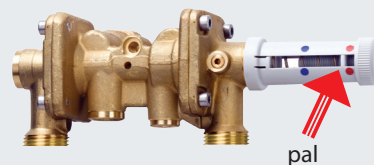
Hvis der anvendes urstyret pumpe, anbefales det, at cirkulationsvandstemperaturen indstilles til ca. 35°C.

Bemærk, hvis cirkulationspumpen (udenfor unitten) stoppes længerevarende, anbefales det, at by-pass termostaten lukkes i samme tidsrum.

Alternativ regulering af varmtvandstemperaturen PM2+P (ikke standard)

Danfoss PM2+P regulator (Fig. 1) for varmt vand. Varmtvandstemperaturen indstilles ved at dreje reguleringshåndtaget mod henholdsvis rød (varmere), eller blå (koldere).

Start med at dreje håndtaget **med uret** - til palen står ud for den blå prik. Herefter drejes håndtaget **mod uret**, til temperaturen ud af hanen er ca. 48°C under normal tapning (7-8 liter pr. min). Temperaturen bør aldrig overstige 55°C for at undgå tilkalkning af vandvarmeren. (NB! Palen **skal stå mellem** blå og rød prik, ellers lukker regulatoren).



16. Varmt vand (VXi Solo / VXi Solo HOFOR)

Generelt

VXi SOLO er udstyret med beholderudtag direkte på fjernvarme frem og retur. Udtaget er på standardmodeller uden styring af en eventuel tilkoblet beholder.

HOFOR modellen er udstyret med en termostat på returledningen.

VXi Solo HOFOR

Unitten leveres med Danfoss Redan FJVR monteret på returen på beholderudtaget. Returtermostaten indstilles til den ønskede maksimale returtemperatur, jf. fjernvarmeforsyningens krav til afkøling. (Det anbefales, at den indstilles lavest muligt).

Vejledende indstilling:

Pos. 2 ≈ 35°C

Pos. 3 ≈ 40°C

Pos. 4 ≈ 50°C



Brugervejledning til slutbrugeren

17. Beskrivelse og indregulering

Instruktion

Læs instruktionen omhyggeligt. For tab og skader som følge af tilsidesættelse af brugsanvisningen, påtager fabrikanten sig ikke noget ansvar. Læs og følg disse instruktioner nøje, for at undgå fare og skader på personer og ejendom. Overskrides de anbefalede driftsparametre, øges risikoen for tingskade og personskade betydeligt.

Installation, idriftsættelse og vedligeholdelse skal udføres af kvalificeret og autoriseret personale (både VVS og EL).

Når stationen er installeret og kører er der normalt ingen grund til at ændre indstillinger eller andre funktioner. Fjernvarmeunitten er meget pålidelig og kræver umiddelbart ingen betjening.

Beskrivelse

Vejledningen omfatter fire unittyper, - Akva Lux II VXi, Akva Les II VXi, VXi Solo og VXi Solo HOFOR.

Akva Lux / Les II VXi er udstyret med en selvvirkende tryk- og termostatstyret Danfoss brugsvandsregulator. Brugsvandskredsen er baseret på en gennemstrømningsvandvarmer. Varmekredsen reguleres som standard af Danfoss ECL automatik, (kan i specielle tilfælde være styret af en selvvirkende termostat).

VXi Solo og VXi Solo HOFOR er udstyret med udtag for varmtvandsbeholder. Varmekredsen reguleres som standard af Danfoss ECL automatik, (kan i specielle tilfælde være styret af en selvvirkende termostat).

Alle tre typer er udstyret med en trykdifferensregulator, der holder et konstant tryk over varmekredsen, for at opnå optimal regulering.

Det anbefales, at man regelmæssigt tilser unitten - typisk i forbindelse med aflæsning af fjernvarmemåleren.

Vær særligt opmærksom på utætheder og for høj returtemperatur til fjernvarmen (dårlig afkøling af fjernvarmevandet). Afkølingen, dvs. forskellen imellem fjernvarme fremløbs- og returtemperaturen har stor betydning for den samlede energioekonomi. Returtemperaturen til fjernvarmen afhænger af den returtemperatur, der kommer fra varmeanlægget (og returtemperaturen fra brugsvandsveksleren). Derfor er det vigtigt at fokusere på frem- og returtemperaturen på varmeanlægget.

Forskellen bør typisk være 30-35°C på anlæg med radiatorer. På anlæg alene med gulvvarme er forskellen typisk 5-10°C.

Indregulering

På de anlæg, der er udstyret med elektronisk (fuldautomatisk) regulator Danfoss ECL, skal der som udgangspunkt ikke foretages løbende indregulering af anlægget.

Temperaturer på varmesiden fastsættes, når unitten installeres og idriftsættes. Det tilrådes slutbruger at kontakte fagfolk, hvis der er brug for at ændre på parametrene (temperaturer, natsænkning etc.) i regulatoren. Varmtvandstemperaturen indstilles jf. anvisningen på side 13 & 14.

Uregelmæssigheder

Når måleren aflæses, kontrolleres alle samlinger for eventuelle utætheder. Ved uregelmæssigheder/utætheder kontaktes fagmand for afhjælpning.



Pas på - varme overflader

Dele af unitten kan være meget varm og kan forårsage forbrændinger. Vær meget påpasselig i umiddelbar nærhed af unitten.

Advarsel om højt tryk og høj temperatur

Den maksimale fremløbstemperatur i fjernvarmenettet kan være op til 120°C og driftstrykket op til 16 bar, hvilket kan medføre skoldningsrisiko både ved berøring og ved udstrømning af mediet. Ved overskridelse af unittens konstruktionsdata og driftsparametre for tryk og temperatur, er der betydelig risiko for tingskade og personskade.

Nødsituation

I tilfælde af brand, lækage eller anden fare, lukkes omgående for alle energikilder til unitten, hvis det er muligt, og relevant hjælp tilkaldes.

Hvis brugsvandet er misfarvet eller lugter, lukkes alle kuglehænder på unitten, brugerne advices og fagmand tilkaldes omgående.



Brugervejledning til slutbrugeren

18. Indregulering

Varmtvandsregulering (Akva Lux / Les II VXi)

Danfoss PTC2 regulator (Fig. 2) for varmt vand. Varmtvandstemperaturen indstilles ved at dreje reguleringshåndtaget mod henholdsvis "+" (varmere), eller "-" (koldere). Start med at dreje håndtaget med uret - til stop/til der ikke kan drejes længere. Herefter drejes håndtaget mod uret, til temperaturen ud af hanen er ca. 48°C under normal tapning (7-8 liter pr. min).

Alternativ varmtvandsregulering (ikke standard)

Danfoss PM2 regulator (Fig. 1) for varmt vand. Varmtvandstemperaturen indstilles ved at dreje reguleringshåndtaget mod henholdsvis rød (varmere), eller blå (koldere). Start med at dreje håndtaget med uret - til palen står ud for den blå prik. Herefter drejes håndtaget mod uret, til temperaturen ud af hanen er ca. 48°C under normal tapning (7-8 liter pr. min).

Temperaturen bør aldrig overstige 55°C for at undgå tilkalkning af vandvarmeren.

Varmtvandsregulering (VXi Solo / VXi Solo HOFOR)

VXi SOLO er udstyret med beholderudtag direkte på fjernvarme frem og retur (Fig. 3). Udtaget er på standardmodeller uden styring af en eventuel tilkoblet beholder.

HOFOR modellen er udstyret med en termostat på returledningen.

By-pass eller cirkulationstermostat

Termostat (Fig. 3) holder stikledningen varm om sommeren eller alternativt regulerer cirkulationstemperaturen, hvis der er etableret brugsvandscirkulation på det varme vand.

Termostaten indstilles som udgangspunkt på pos. 4.

Varmeanlæg, Differenstrykregulator

TD-regulatoren (Fig. 5) reducerer det høje, svingende tryk på fjernvarmenettet til et konstant drivtryk over anlægget. TD-regulatoren indstilles som udgangspunkt af VVS-installatøren ved idriftsættelse af unitten. Hvis der opstår driftsforstyrrelser: støj eller pendlinger / dårlig reguleringssevne, kan der være behov for at efterjustere differenstrykregulatoren til et lavere driftstryk. For afhjælpning, anbefales du at kontakte din lokale VVS-mand.

VXi Units er reguleret af en elektronisk regulator Danfoss ECL (Fig. 6) og der skal som udgangspunkt ikke foretages løbende indregulering af anlægget. Temperaturen til varmesiden fastsættes, når unitten installeres og idriftsættes. Det tilrådes slutbruger at kontakte fagfolk, hver der er brug for at ændre på parametrene (temperaturer, natsænkning etc.) i regulatoren.

For yderligere information se vedlagte dokumentation herfor.

I særlige tilfælde kan unitten være forsynes med en T°C termostat, hvorpå fremløbstemperaturen til anlægget indstilles (Fig. 7). Termostaten indstilles af VVS-installatøren ved idriftsættelse, men der kan være behov for efterjusteringer afhængigt af udetemperaturen. Indstillingsværdierne kan variere afhængigt af driftsforholdene. Det er vigtigt, at fremløbstemperaturen til radiatorerne er lavest mulig. Rumtemperaturen reguleres på radiatortermostaterne.

Bemærk! Særligt for huse der kun er opvarmet med gulvvarme. Fremløbstemperaturen indstilles typisk til ca. 30-35°C svarende til pos. 2-2,5 på termostaten (vejledende). Fremløbstemperaturen må ikke overstige 40°C. (Jf. iøvrigt ALTID gulvleverandørens anvisninger).

Pumpe

VXi-Units er udstyret med pumpe (Fig. 8) fra fabrik. Pumpen er indstillet i forbindelse med idriftsættelsen. Denne indstilling skal som udgangspunkt ikke ændres. Opstår der alligevel behov for at ændre pumpe-indstilling, henvises til afsnit om pumpe i montage- og idriftsættelse afsnittene for de enkelte produkter.

Om sommeren kan man slukke for strømmen til pumpen på el-kontakt, hvis man ikke ønsker varme i huset og gerne vil spare strøm.

Opstart og udluftning - se evt. i montage- og idriftsættelsesafsnittene.

Fig. 1



Fig. 2 (ikke standard)



Fig. 3

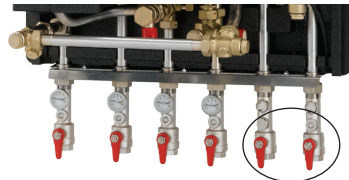


Fig. 4



Fig. 5



eller



Fig. 6



eller



Fig. 7



Vejledende skalaindstilling:
(skalaen er på toppen af håndtaget):
Pos. 4 ≈ 50°C
Pos. 5 ≈ 60°C
Pos. 6 ≈ 70°C

Fig. 8



Drift og vedligeholdelse

19. Drift og vedligeholdelse

Drift og vedligeholdelse

Visuel kontrol og aflæsning af fjernvarmemåler varetages af tilsynsførende/ejeren med korte intervaller. (Måleren er ikke en del af Redan leverancen).

Servicering foretages alene af uddannet, autoriseret personel. Bemærk! Merforbrug er uanset årsagen ikke dækket af Danfoss Redans garanti - jf. Almindelige leveringsbetingelser, side 27.

Eftersyn

Unitten bør regelmæssigt tilses af autoriseret personel og om nødvendigt udføres vedligeholdelse iht. anvisningerne i denne vejledning samt øvrige anvisninger. Ved eftersyn rengøres snavssamlere (5) på fjernvarme frem og anlæg retur - herunder filter på koldt vandstilgangen (Akva Lux / Les II VXi) - se foto th. og siderne vedr. "Produktintroduktion", alle omløbere efterspændes og sikkerhedsventilerne (11+12) funktionstestes hver 3. måned, ved at dreje på håndtaget.

Gennemskylning / returskylning

Rengøring af brugsvandsveksler skal ske ved, at rent vand skylles med høj hastighed gennem veksleren i modsat retning af den normale strømning. Derved fjernes det snavs, der kan have ophobet sig i veksleren. Er rengøring med rent vand ikke tilstrækkeligt, kan veksleren også renses ved at cirkulere en rensesvæske. Efter brug af en rengøringsvæske skal brugsvandsveksleren gennemskylles grundigt med rent vand.

Udsyring af loddet brugsvandsveksler

Som udgangspunkt anbefaler vi ikke udsyring af veksleren. Vekslerer til det varme vand kan kalke til på grund af store temperatur-udsving, og fordi der anvendes iltet vand på sekundærsiden. Hvis der opstår behov for udsyring af veksleren kan dette foretages som vist på figuren til højre. Loddede vekslerer kan tåle gennemskylning med en svag syreopløsning - f.eks. en 5% myresyre.

Foranstaltninger efter vedligeholdelsesarbejde

Efter vedligeholdelsesarbejder og før idriftsættelse:
Efterspændes alle omløbere
Retableres isoleringskapper på vekslerer o. a. isoleret udstyr
Unitten aftørres og rengøres for spildte væsker
Værktøj, materialer o. a. udstyr fra arbejdsområdet fjernes
Åbn for energitilførelsen og kontroller for lækage
Udluft anlægget
Foretag om nødvendigt indregulering påny
Kontroller, at tryk og temperaturer er på normalt niveau.

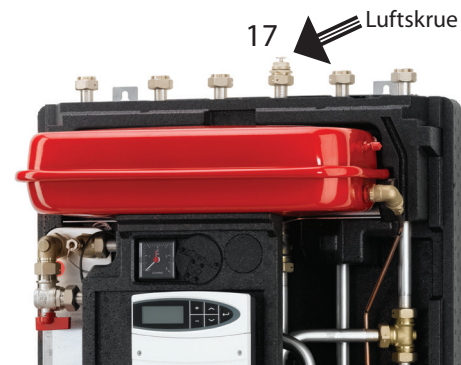
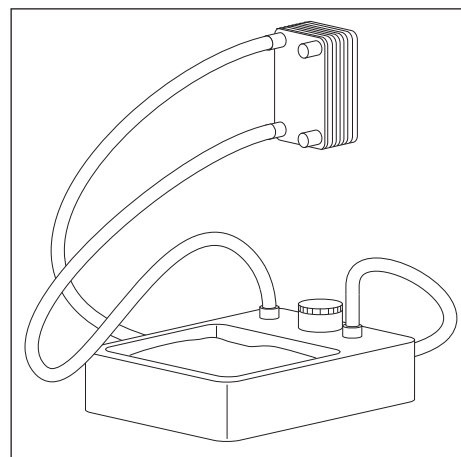
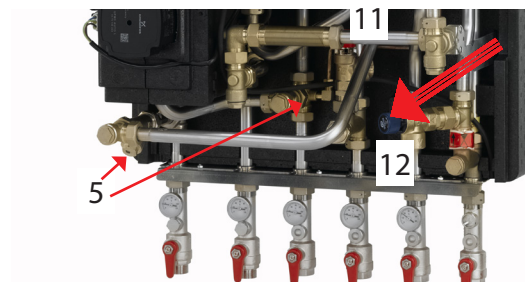
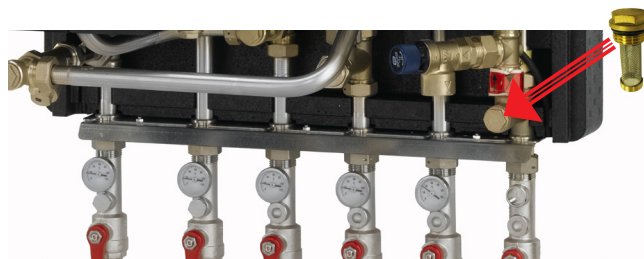
Afkøling / Aflæsning af returtemperatur

Afkølingen, dvs. forskellen imellem fjernvarme fremløbs- og returtemperaturen har stor betydning den samlede energiøkonomi. Derfor er det vigtigt at fokusere på frem- og returtemperaturen på varmeanlægget. Forskellen bør typisk være 30-35°C. Bemærk, at lav fjernvarme returtemperatur afhænger direkte af returtemperaturen fra varmekredsen (og cirkulationsvandsreturtemperaturen). Derfor er det vigtigt at have fokus på disse returtemperaturer.

Afkøling fra vandvarmeren alene:

Under aftapning vil afkølingen typisk være 30-35°C. Når der ikke tappes varmt vand, er det helt normalt, at returtemperaturen fra vandvarmeren stiger lidt. Fjernvarmemåleren vil i den situation kun registrere et meget beskedent forbrug, idet vandmængden er meget lille.

På vandvarmere med cirkulation registrerer kalorimåleren varmetabet i cirkulationsledningen.



20. Vedligeholdelsesplan

Interval	Vedligeholdelse	Bemærkninger
Mindst en gang pr. måned*	Aflæs måler og tjek anlægget for utætheder	Notér de aflæste målerverdier i kontrolbog - kontakt fagmand ved utætheder eller andre uregelmæssigheder
Mindst en gang halvårligt	Tjek, at sikkerhedsventilerne fungerer	Funktionaliteten kontrolleres ved at dreje håndtaget på sikkerhedsventilerne, - gerne hver 3. måned.
Mindst en gang årligt	Kontrollér alle forbindelser for utætheder	Ved lækage udskiftes pakningen og omløberne efterspændes
	Kontrollér, at alle komponenter er intakte og fungerer efter hensigten	Ved uregelmæssighed, manglende funktionalitet eller synlige fejl og mangler ved en komponent, udskiftes denne
	Rens alle snavsfiltere/-samlere i unitten	Skift filtrene, hvis de ikke er intakte
	Tjek, at eventuelle el-kabler er i forsvarlig stand, og at el-tilslutningen til enheden kan afbrydes	Visuel kontrol. Afprøv om strømmen kan afbrydes til enheden
	Tjek rør og veksler for korrosion	Visuel kontrol
	Tjek, at evt. isoleringskappe fungerer efter hensigten	Tjek, at isoleringen slutter tæt om produktet/enheden
	Kontrollér, at temperaturregulatorer er indstillet efter anvisningerne i denne vejledning	Følg anvisningerne i nærværende vejledning
	Funktionstest af alle afspærringsventilerne	Afprøv, at kuglehanerne åbner og lukker som de skal

21. Fejlfinding, Varme

Grundlæggende

Ved driftsforstyrrelser bør man grundlæggende, - inden den egentlige fejlfinding foretages, undersøge om:

- anlægget er korrekt tilsluttet
- fremløbstemperaturen fra fjernvarmen er på normalt niveau
- differenstrykket er på normalt niveau, spørg evt. fjernvarmen
- der er strøm til anlægget - pumpe og evt. automatik
- snavssamleren på fjernvarme fremløbsrøret er ren
- der er luft i anlægget (om anlægget er udluftet)

Problem	Årsag	Løsning
Varme, ingen varme	Tilstoppet snavssamler på fjernvarme - eller anlæg retur.	Rens si / snavssamler.
	Evt. filter i fjernvarmemåler tilstoppet.	Renses (i samråd med fjernvarmeværket).
	Defekt eller fejlindstillet TD-regulator.	Kontrollér TD-regulatorens funktion - rens evt. ventilsædet og kapillarrør.
	Luftlommer i anlægget.	Udluft anlægget grundigt - jf. Instruksen.
Uens varmfordeling	Luftlommer i anlægget.	Udluft anlægget grundigt - jf. Instruksen.
Dårlig afkøling	For lille hedeplade / for små radiatorer.	Forøg den samlede hedeplade.
	Dårlig udnyttelse af den eksisterende hedeplade.	Åben for alle radiatorer og undgå, at radiatorer i anlægget bliver varme i bunden.
Ingen varme	Defekt termostat (føler)	Skift føler
	Snavs i ventilhus	Rens ventilsæde
	Motorventil defekt - evt. snavs i ventilhus.	Kontrollér motorventilens funktion - rens evt. ventilsædet.
	Automatikken/regulatoren fejlindstillet eller defekt - evt. strømafbrydelse.	Check, at regulatoren er korrekt indstillet - se særskilt vejledning for regulatoren. Check strømforsyning. Midlertidig indstilling af motoren til "manuel" styring - se Instruksen for varmeanlæg.
	Pumpen er ude af drift.	Kontrollér, at der er strøm til pumpen, og at den kører. Kontrollér, at der ikke er luft i pumpehus - se pumpemanual.
	Pumpen står på for lavt "trin" (ikke alle anlægstyper).	Stil pumpen på et højere trin, jf. Instruksen for varmeanlæg.
Luftlommer i anlægget.	Udluft anlægget grundigt - jf. Instruksen.	

Fejlfinding

22. Fejlfinding, Vand

Grundlæggende

Ved driftsforstyrrelser bør man grundlæggende, - inden den egentlige fejlfinding foretages, undersøge om:

- anlægget er korrekt tilsluttet
- fremløbstemperaturen fra fjernvarmen er på normalt niveau
- differenstrykket er på normalt niveau, spørg evt. fjernvarmen
- der er strøm til anlægget - pumpe og evt. automatik
- snavssamleren på fjernvarme fremløbsrøret er ren
- der er luft i anlægget (om anlægget er udluftet)

Problem	Årsag	Løsning
Brugsvand , svingende temperatur	Kontraventil på cirkulationsledning defekt (medfører opblanding – cirkulationsvandsrør bliver koldt under aftapning).	Kontraventil skiftes.
Lav temperatur / Forskellig temperatur ved tapstederne	Kontraventil i termostatisk blandingsbatteri i badeværelse defekt - medfører opblanding af koldt og varmt vand. Bemærk, svingende temperaturer ved andre tapsteder i installationen kan forekomme! HUSK, alle husets blandingsbatterier skal tjekkes for fejl!	Udskift blandingsbatteri, evt. kun kontraventil.
Manglende tryk på det varme vand	Tilstoppet si i koldt vandsmåler eller evt. i koldt vandstilgangen på unitten. Tilkalket veksler.	Rens si / filter (kv. måleren i samråd med vandforsyningen). Udskift veksleren.
Lang ventetid	Cirkulationspumpe ude af drift. (ikke alle anlæg har cirkulation).	Undersøg om pumpen kører - om der er strøm til pumpen.
Intet varmt vand	Snavssamler på fjernvarmen er stoppet. Defekt/fejl i regulator. Defekt føler. (PTC2)	Rens si / snavssamler. Kontroller settings / kontakt evt. Danfoss. Skift føler.
For lav varmt vandstemperatur	Som ovenfor. Kontraventil på cirkulationsledning defekt (medfører opblanding – cirkulationsvandsrør bliver koldt under aftapning).	Som ovenfor. Kontraventil skiftes.
For høj varmt vandstemperatur	Defekt brugsvandsregulator.	Kontrollér regulatorens funktion - kontakt evt. Danfoss.
Faldende temperatur under aftapning	Luft i kapillarrør på trykdifferens Tilkalket veksler.	Udluft kapillarrør. Udskift veksleren.

Fejlfinding

Anlæg med varmtvandsbeholder

28

Problem	Årsag	Løsning
Dårlig afkøling	Tilkalket varmelegeme.	Udsyr beholderen eller udskift evt. varmelegeme. Kontroller evt. beholderfabrikantens specifikationer vedr. ydelse og afkøling.
Faldende temperatur under aftapning	Temperaturføler placeret forkert.	Flyt føler til korrekt placering, jf. beholderfabrikantens anvisninger. Kontakt evt. Danfoss Redan A/S for nærmere instruktion.
	Tilkalket varmelegeme.	Udsyr beholderen eller udskift evt. varmelegeme.
For høj temperatur	Defekt beholderføler	Skift føleren.
Intet varmt vand	Tilkalket varmelegeme.	Udsyr beholderen eller udskift evt. varmelegeme.
	Utilstrækkelig beholderkapacitet.	Afvent opvarmning/opladning i beholderen. Kontroller evt. beholderfabrikantens specifikationer vedr. ydelse.

Almindelige betingelser

23. Almindelige betingelser

Disse Almindelige Salgs- og Leveringsbetingelser ("Leveringsbetingelserne") gælder for alle leverancer af produkter og/eller serviceydelser ("Produkter") fra Danfoss Redan A/S ("Danfoss Redan") til enhver kunde ("Køber"). Leveringsbetingelserne skal være gensidigt bindende for Danfoss Redan og Køber, medmindre andet er udtrykkeligt aftalt. Danfoss Redan er ikke bundet af vilkår fremsat af Køber, som afviger fra Leveringsbetingelserne, medmindre sådanne vilkår er aftalt skriftligt mellem Danfoss Redan og Køber. Danfoss Redan er heller ikke bundet af vilkår fremsat af Køber, selv om Danfoss Redan ikke har gjort indsigelse mod sådanne vilkår.

1. Ordrebekræftelse

Købstilbud er først accepteret, når Køber har modtaget Danfoss Redan's skriftlige, herunder elektroniske, accept af tilbuddet eller Danfoss Redan inden for acceptfristen har modtaget skriftlig, herunder elektronisk, overensstemmende accept fra Køber på et af Danfoss Redan afgivet tilbud.

2. Levering og risikoens overgang

Produkterne leveres Ex Works Røddekro eller ethvert andet af Danfoss Redan meddelt sted i Danmark. Ved manglende oplysning fra Køber om transportform kan Danfoss Redan afsende Produkterne til Køber på en af Danfoss Redan valgt transportform. Alle Danfoss Redan's omkostninger som følge heraf betales af Køber og transporten sker på Købers risiko. Ex Works skal fortolkes i overensstemmelse med den udgave af Incoterms, der gælder på tidspunktet for købsaftalens indgåelse.

3. Forsinkelse

Såfremt Danfoss Redan ikke leverer til aftalt tid, kan Køber skriftligt kræve levering og fastsætte en endelig, rimelig frist herfor. Sker levering ikke inden for denne frist, er Køber berettiget til at hæve købet og kræve erstatning for dokumenteret, direkte tab. Herudover kan Køber ikke rejse krav mod Danfoss Redan som følge af forsinkelse.

4. Priser

Priser for Produkter er eksklusive moms og/eller andre afgifter. Danfoss Redan forbeholder sig ret til at regulere de aftalte priser for ikke-leverede Produkter i tilfælde af valutakursændringer, prisforhøjelser fra underleverandører, materialeprisstigninger, ændringer i lønninger, statsindgreb eller lignende forhold.

5. Emballage

Engangsemballage er inkluderet i aftalte priser og godtgøres ikke ved eventuel returnering. Flergangsemballage er ikke inkluderet i prisen, men godskrives Køber ved omgående, fragtfri returnering i uskadt stand i overensstemmelse med Danfoss Redan's anvisninger.

6. Betalingsvilkår

Betaling skal ske inden 30 dage fra fakturadato. Fra forfaldstid debiteres morarente på 2 % per måned.

7. Koncernmodregning

Ethvert selskab som tilhører Danfoss Redan koncernen er berettiget til at modregne egne krav mod Køber i Købers eventuelle krav mod ethvert af de nævnte selskaber.

8. Produktinformation

Enhver produktinformation – uanset om den hidrører fra Danfoss Redan eller en af Danfoss Redan's forretningsforbindelser – herunder information om vægt, dimensioner, kapacitet eller andre tekniske data i katalog, beskrivelse, prospekt, annonce m.v., er at betragte som orienterende, og er kun forpligtende i det omfang, Danfoss Redan udtrykkeligt henviser hertil i tilbud og/eller ordrebekræftelse. Specifikke krav fra Køber er kun bindende i det omfang, de er skriftligt bekræftet af Danfoss Redan.

9. Beskyttet og fortrolig information

Enhver form for information, som ikke er offentlig tilgængelig, herunder tegninger og tekniske dokumenter, overdraget af Danfoss Redan til Køber ("Fortrolig Information"), skal forblive Danfoss Redan's ejendom og skal behandles fortroligt af Køber. Fortrolig Information må således ikke uden Danfoss Redan's skriftlige tilsagn kopieres, reproduceres eller overdrages til tredjemand eller bruges til andet formål end det ved overdragelsen tiltænkte. Fortrolig Information skal leveres tilbage ved påkrav.

10. Ændringer

Danfoss Redan forbeholder sig ret til uden varsel at foretage ændringer i sine Produkter, såfremt dette kan ske uden væsentligt at ændre aftalte tekniske specifikationer og uden væsentlig ændring af Produkternes form eller funktion.

11. Vederlagsfri reparation

Danfoss Redan forpligter sig til efter eget valg at reparere eller omlevere Produkter, som efter Danfoss Redan's undersøgelse viser sig at være mangelfulde på leveringstidspunktet pga. fabrikations-, konstruktions- eller materialefejl, såfremt Køber reklamerer inden 12 måneder fra Produktets levering, dog maksimalt 18 måneder fra den på Produktet anførte datokode. For mangelsindsigelser vedrørende tilkalkning af varmeveksleren for brugsvand – af typen Akva Vita II, Akva Lux II eller Akva Les II – udgør reklationsfristen dog 60 måneder fra Produktets levering. Omkostninger til demontering og nymontering erstattes ikke. Ved mangelsindsigelser sender Køber, efter forudgående aftale med Danfoss Redan, Produktet til Danfoss Redan vedlagt en følgeseddel med angivelse af den påståede mangel. Fragt og forsikring betales af Køber. Produktet skal returneres uden påmonterede dele. Viser Danfoss Redan's undersøgelse, at Produktet ikke er mangelfuldt, returneres Produktet til Køber.

Fragt og forsikring betales af Køber. Såfremt Danfoss Redan konstaterer mangler, sender Danfoss Redan det istandsatte Produkt eller et erstatningsprodukt til Køber og overtager udskiftede dele eller det mangelfulde Produkt. Danfoss Redan vælger forsendelsesform og betaler fragt og forsikring. Herudover kan Køber ikke rejse krav mod Danfoss Redan som følge af mangelfulde Produkter.

12. Produktansvar

Danfoss Redan er ikke ansvarlig for skader forvoldt af et Produkt på fast ejendom eller løsøre, som indtræder, mens Produktet er i Købers besiddelse. Danfoss Redan er heller ikke ansvarlig for skader på produkter, der er fremstillet af Køber, eller på produkter, hvori produkter fremstillet af Køber indgår. I den udstrækning Danfoss Redan måtte blive pålagt produktansvar over for tredjemand for sådanne skader, er Køber forpligtet til at holde Danfoss Redan skadesløs. Køber er endvidere forpligtet til at lade sig medsagsøge ved den domstol eller voldgiftsret, som behandler krav rejst imod Danfoss Redan på grundlag af en sådan skade. Hvis tredjemand fremsætter krav mod en af parterne om erstatningsansvar for sådanne skader, skal denne part straks underrette den anden skriftligt herom.

13. Følgeskader/Indirekte tab

Danfoss Redan er ikke ansvarlig over for Køber for nogen form for følgeskader eller indirekte tab, som måtte udspringe af eller i relation til en købsaftale, som reguleres af disse Almindelige Salgs- og leveringsbetingelser, herunder, men ikke begrænset til, produktionsafbrydelse, tab af profit, tab af goodwill eller tab af data.

14. Reklamationer

Krav vedrørende mangler, forsinkelse, produktansvar eller andre krav om erstatning skal fremsættes skriftligt til Danfoss Redan uden grundet ophold.

15. Intellektuelle rettigheder

Hvis et Produkt leveres med tilhørende software, erhverver Køber en ikke-eksklusiv softwarelicens i form af brugsret til softwaren begrænset til det formål, som fremgår af den tilhørende produktspecifikation. Udover dette erhverver Køber ingen rettigheder i form af licens, patent, ophavsret, varemærkeret eller anden intellektuel rettighed forbundet med Produktet. Køber erhverver ingen rettigheder til kildekoden til softwaren.

16. Forbud mod videresalg og brug til visse formål

Danfoss Redan's Produkter er produceret til civil brug. Danfoss Redan's Produkter må ikke bruges til eller videresælges til formål, der har nogen form for forbindelse til kemiske, biologiske eller atomare våben eller til missiler, der er i stand til at fremføre sådanne våben. Danfoss Redan's Produkter må ikke sælges til personer, virksomheder eller enhver anden form for organisation, såfremt der er kendskab til eller mistanke om, at disse er relaterede til nogen form for terrorist- eller narkotikaaktivitet. Danfoss Redan's Produkter kan være omfattet af lovæssige reguleringer og restriktioner, og kan derfor være omfattet af restriktioner ved salg til lande/kunder omfattet af eksport-/importforbud. Sådanne restriktioner skal overholdes ved videresalg af Danfoss Redan's Produkter til disse lande/kunder. Danfoss Redan's Produkter må ikke videresælges, såfremt der er tvivl eller mistanke om, at Produkterne kan blive brugt til ovennævnte formål. Hvis Køber har kendskab til eller mistanke om, at ovennævnte betingelser er blevet overtrådt, skal Køber straks give Danfoss Redan meddelelse herom.

17. Force majeure

Danfoss Redan er berettiget til at annullere ordrer eller udskyde aftalt levering af Produkter, og er i øvrigt fri for ansvar for enhver manglende, mangelfuld eller forsinket levering, der helt eller delvist skyldes omstændigheder, som ligger uden for Danfoss Redan's rimelige kontrolmuligheder, såsom oprør, uroligheder, krig, terrorisme, brand, offentlige forskrifter, strejke, lockout, slow-down, mangel på transportmidler, vareknaphed, sygdom eller forsinkelse ved eller mangler ved leverancer fra leverandør, uheld i produktion eller afprøvning, eller manglende energiforsyning. Samtlige Købers beføjelser suspenderes eller bortfalder i sådanne tilfælde. Køber kan hverken i tilfælde af annullering eller udskudt effektivering kræve skadeserstatning eller fremsætte noget krav i øvrigt mod Danfoss Redan.

18. Global Compact

Danfoss Redan er en del af Danfoss-koncernen, der har tilsluttet sig FN's Global Compact initiativ, hvilket betyder, at Danfoss Redan har forpligtet sig til at leve op til 10 principper omhandlende menneskerettigheder, arbejdstagerrettigheder, miljø og korruption. Danfoss Redan opfordrer derfor også Køber til at leve op til disse grundlæggende principper. For yderligere information om Global Compact: <http://www.unglobalcompact.org>

19. Delvis ugyldighed

Såfremt en eller flere af bestemmelserne i disse Leveringsbetingelser kendes ugyldige, ulovlige eller uigennemførlige, skal ingen af de øvrige bestemmelser gyldigheds, lovlighed eller gennemførlighed påvirkes eller forringes deraf.

20. Tvister

Eventuelle tvister mellem parterne, som udspringer af eller i relation til en købsaftale, som reguleres af Leveringsbetingelserne, afgøres efter dansk ret med undtagelse af lovvælgsbestemmelser. Enhver tvist, som ikke kan løses i mindelighed, skal indbringes for retten ved Danfoss Redan's værning.

Version 04/2012

24. EU Overensstemmelseserklæring



Danfoss Redan A/S
 District Energy
 Omega 7, Søften
 DK-8382 Hinnerup
 Tlf. +45 87 43 89 43

EU DECLARATION OF CONFORMITY

Product Substations in PED Category 0 with electrical equipment

Covered by this declaration is in conformity with the following directive(s), standard(s) or other normative document(s), provided that the product is used in accordance with our instructions.

Low Voltage Directive (LVD) – 2014/35/EU

DS/EN 60204-1/A1:2009.

Safety of machinery – Part 1 – General Requirements

EMC - Directive – 2014/30/EU

DS/EN 61000-6-1:2007

Electromagnetic compatibility (EMC).

Generic standards. Immunity for residential, commercial and light-industrial environments

DS/EN 61000-6-2:2005.

Electromagnetic compatibility – Generic standard: Immunity industry.

DS/EN 61000-6-3:2007, Electromagnetic compatibility – Generic standard: Emission for residential, commercial & light industry.

Machinery Directive 2006/42/EC

DS/EN 60204-1/A1:2009. Safety of machinery – Part 1 – General Requirements.

DS/EN 12100:2011, Safety of machinery – Risk assessment.

Date 5/4-16	Issued by Signature: Name: Title:	 Jan Bennetsen Engineering Expert	Date 5/4-2016	Approved Signature: Name: Title:	 Katje Brindegaard Quality Manager
----------------	--	---	------------------	---	--

Danfoss Redan A/S only vouches for the correctness of the English version of this declaration. In the event of the declaration being translated into any other language, the translator concerned shall be liable for the correctness of the translation

ID No:

Revision No:

Page 1 of 1

25. Idriftsættelsesattest

Unitten er den direkte forbindelse mellem fjernvarmeforsyningen og husinstallationen. Alle forsyningsrør og rørene i den faste installation skal tjekkes og gennemskylles inden idriftsættelsen. Når der er fyldt vand på anlægget, efterspændes alle omløbere inden der foretages trykprøvning. Snavssamlerne renses og unitten indreguleres iht. instruktionerne i denne bruger- og montagevejledning.

Det er vigtigt, at alle tekniske foreskrifter og gældende lovgivning i enhver henseende overholdes.

Montage og idriftsættelse må alene udføres af uddannet, autoriseret personel.

Unitten er tæthedstestet fra fabrikken, men efter transport, håndtering og efter opvarmning af systemet skal tilslutningerne kontrolleres og efterspændes om nødvendigt.

Vær opmærksom på, at samlinger kan være udført med EPDM pakninger! **Derfor er det vigtigt ikke at OVERSPÆNDE omløberne.** Overspænding kan resultere i utætheder. Utætheder som følge af overspænding eller manglende efterspænding er ikke dækket af garantien.

Udfyldes af VVS-entreprenøren

Denne unit er efterspændt, indreguleret og idriftssat

Dato/År

Firmanavn (evt. stempel)

DANFOSS REDAN A/S
HÅRUPVÆNGET 11
DK-8600 SILKEBORG
—
TLF. +45 87 43 89 43
REDAN@DANFOSS.COM
—
WWW.RELAN.DK

● ● ●
REDAN

COMFORT
FIRST

**COMFORT
FIRST**

Redan påtager sig intet ansvar for mulige fejl i kataloger, brochurer og andet trykt materiale. Redan forbeholder sig ret til uden forudgående varsel at foretage ændringer i sine produkter, herunder i produkter, som allerede er i ordre, såfremt dette kan ske uden at ændre allerede aftalte specifikationer. Alle varemærker i dette materiale tilhører de respektive virksomheder. Redan og Redan-logoet er varemærker tilhørende Redan A/S. Alle rettigheder forbeholdes.

VI.JV.R6.01

PRODUCED BY REDAN A/S © 10/2017