



Installationsvejledning

Læs og følg installationsvejledningen og betjeningsvejledningen nøje for at sikre en lang levetid og pålidelig drift.

ADVARSEL

Dette apparat er ikke beregnet til brug af personer (herunder børn) med nedsat fysisk, sensorisk eller mental kapacitet eller mangel på erfaring og viden, medmindre de er blevet underlagt tilsyn eller instruktion vedrørende brug af apparatet af en person, der er ansvarlig for deres sikkerhed. Børn skal overvåges for at sikre, at de ikke leger med apparatet.

OBS

Brugt produkt kan ikke behandles som almindeligt fælles affald. Afmonteret apparat skal leveres til opsamlingsstedet for elektrisk og elektronisk udstyr til genbrug. Dette forhindrer potentielle negative miljøpåvirkninger, der kan opstå som følge af uhensigtsmæssig håndtering af affald. For at få mere detaljerede oplysninger om genbrug af dette produkt skal du kontakte den lokale myndighed, affaldshåndteringstjeneste/genbrugsstation.

FØR INSTALLATION

1. Enheden er konstrueret til lodret vægmontering.
2. Enheden kan kun bruges i perfekt teknisk stand og korrekt samlet.
3. Den maksimale indløbsvandstemperatur må ikke overstige 70 ° C.
4. Enheden skal altid udluftes før den første opstart. Udluft enheden hver gang efter at vandet er tømt fra vandvarmeren eller rørene.
5. Tilslutning til el-nettet samt dimensionering af tilslutningskabler, sikring samt hvilken effekt vandvarmeren sættes på skal foretages af autoriseret el-installatør.
6. Enheden skal tilsluttes jordkabel.
8. Enheden må ikke installeres på et sted, der er udsat for fare for eksplosion og steder, hvor temperaturen kan komme under 0 ° C. (Risiko for frostsprængning hvilket ikke er dækket af garantien)
9. Enhedens dæksel må ikke tages af, når strømmen er tændt.
10. Fjernelse af det fabriksmonterede filter på vandforsyningsrøret kan forårsage skade på enheden, hvorfor garantien vil bortfalde.
- 11 Akkumulering af kalk i dele af vandvarmeren kan medføre begrænset vandgennemstrømning samt fejl i vandvarmeren. Manglende varme og skader forårsaget af kalk dækkes ikke af garantien.
12. Der skal tages passende forholdsregler under brug af varmt vand. Temperatur på vand over 40 ° C kan forårsage varm følelse og kan medføre skoldning. (Se mulighed for max temp. Begrænsning i menuen på vandvarmeren)

Monteringsvejledning.

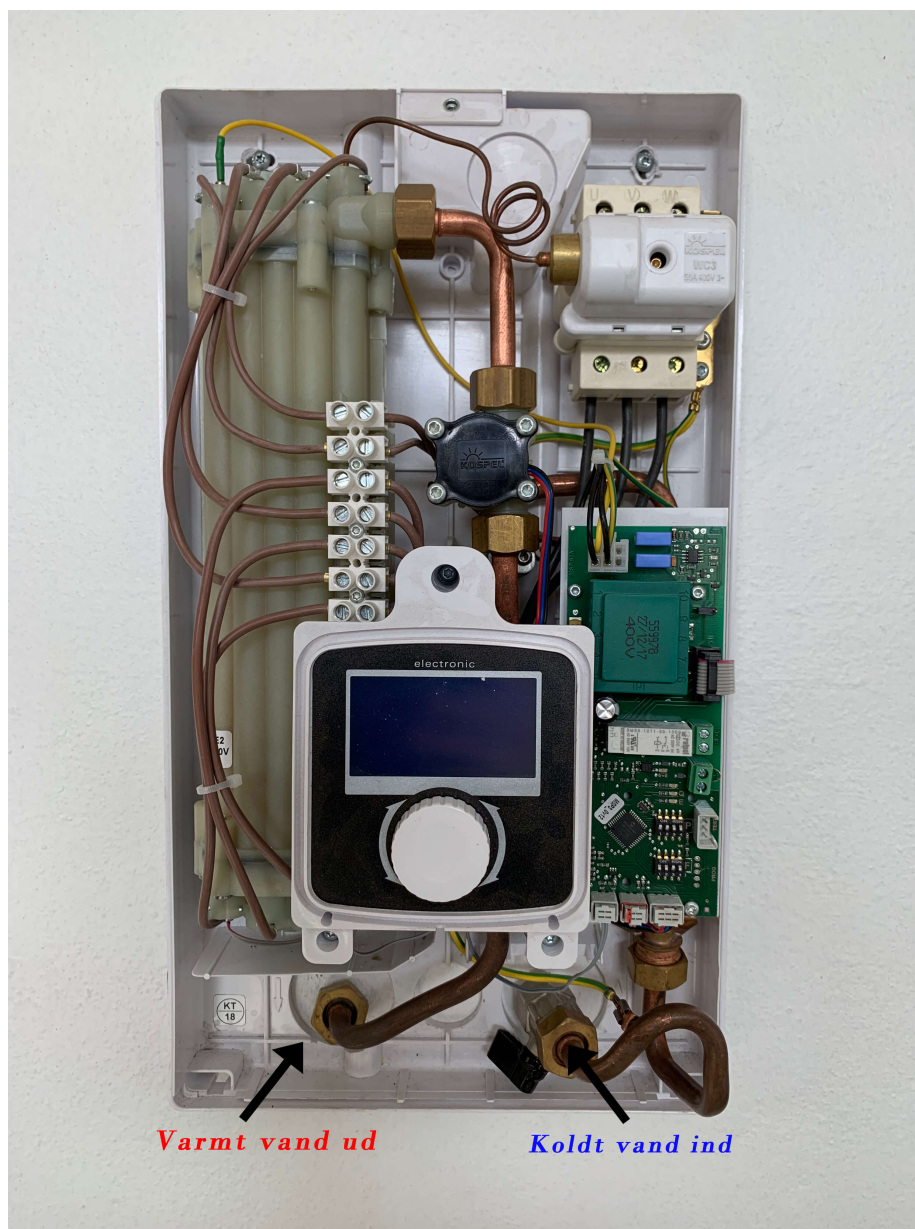
Til VVS montøren:

Vandvarmeren er med indbygget overkog-sikring og der er ikke lovkrav om yderligere sikkerhedsforanstaltninger da enheden ikke har nogen beholder.

Der er indbygget kontraventil.

Tilslut koldt vand i højre side (markeret med pil op på bagpladen)

Tilslut varmt vand rør i venstre side. (markeret med pil ned)



Vandvarmere kan monteres med eller uden rør-kit der sælges særskilt (se webshop på www.elvandvarmer.dk -> tilbehør -> monteringskit.

Med et rør-kit er det muligt at montere vandvarmeren glat med væggen som på billedet 1 herunder.

Monter rørkittet inden vandvarmeren hænges op på væggen.



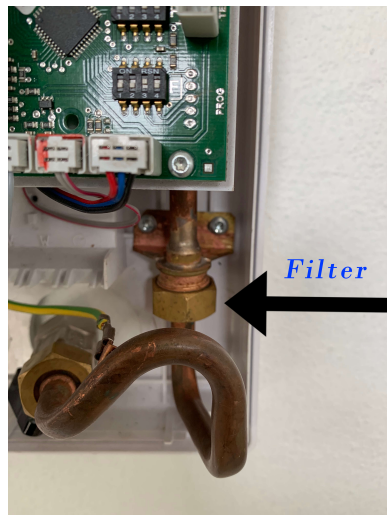
Uden rør-kit skal rørene enten monteres inde i væggen eller vandvarmeren "klodses" ca. 5 cm ud fra væggen.

Alternativt kan en del af kabinettet skæres væk således at der kan monteres en vinkel og lade rørene gå direkte ind i vandvarmeren, se billede:



Åben for vandet og kontroller for lækager.
Udluft vandvarmeren ved at åbne for en varm vandhane indtil der ikke kommer luftbobler med ud.

Hvis ikke der kommer tilstrækkeligt vand igennem, kan det være filteret der er tilstoppet med skidt der er frigivet fra de gamle rør, luk for vandet og rens filteret.



Til elektrikerens:

Vandvarmeren bør altid monteres på størst mulig effekt, da den selv regulerer nedad til det der måtte være nødvendig afhængig af hvor meget man åbner for den varme hane.

Mellem vandvarmer 9 - 11 - 12 - 15 KW

Model Effekt trin	Max effekt (kw)	Strøm (A)	Kabel dimension (Tjek lovgivning)	Ltr/min (Delta T = 30 °)
Mellem 9 kw	9 kw	3 x 13	4x1,5 mm	4,3
Mellem 11 Kw	11 kw	3 x 16	4 x 2,5 mm	5,2
Mellem 12 kw	12 kw	3 x 17,3	4 x 2,5 mm	5,8
Mellem 15 kw	15 kw	3 X 21,7	4 x 4 mm	7,2

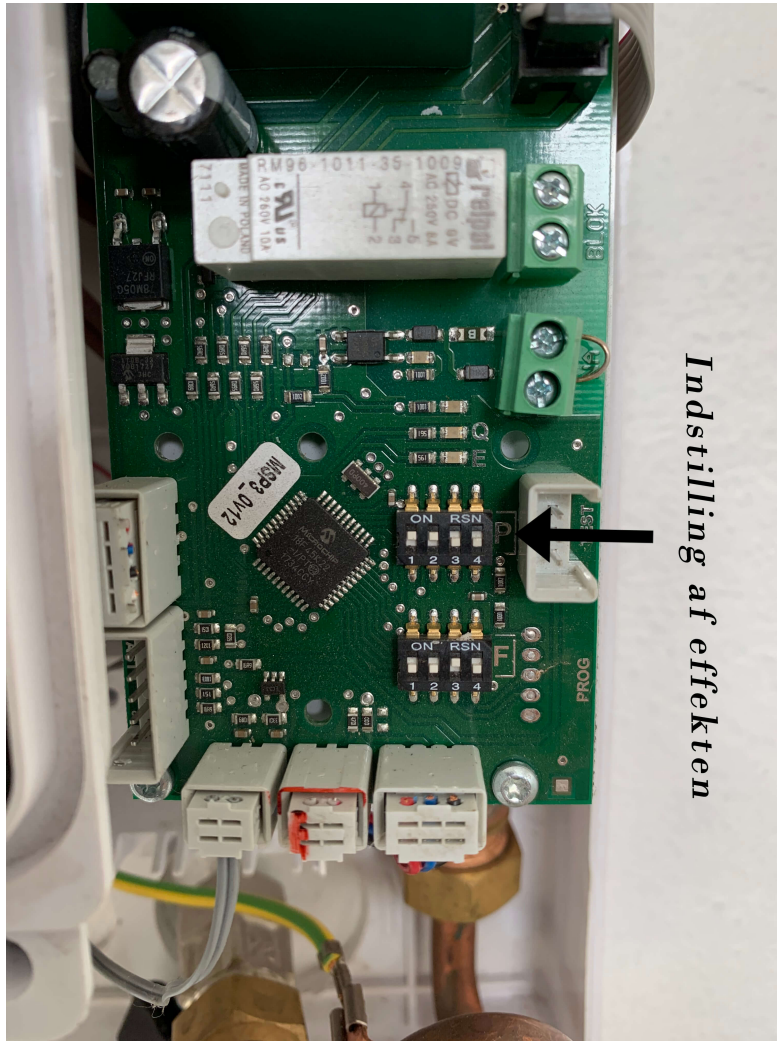
Stor vandvarmer 17 - 18 - 21- 24 KW

Model Effekt trin	Max effekt (kw)	Strøm (A)	Kabel dimension (Tjek lovgivning)	Ltr/min (Delta T=30 °)
Stor 17 kw	17 kw	24,6	4 x 4 mm	8,1
Stor 18 kw	18 kw	26	4 x 4 mm	8,7
Stor 21 kw	21 kw	30,3	4 x 6 mm	10,1
Stor 21 kw	24 kw	34,6	4 x 6 mm	11,6

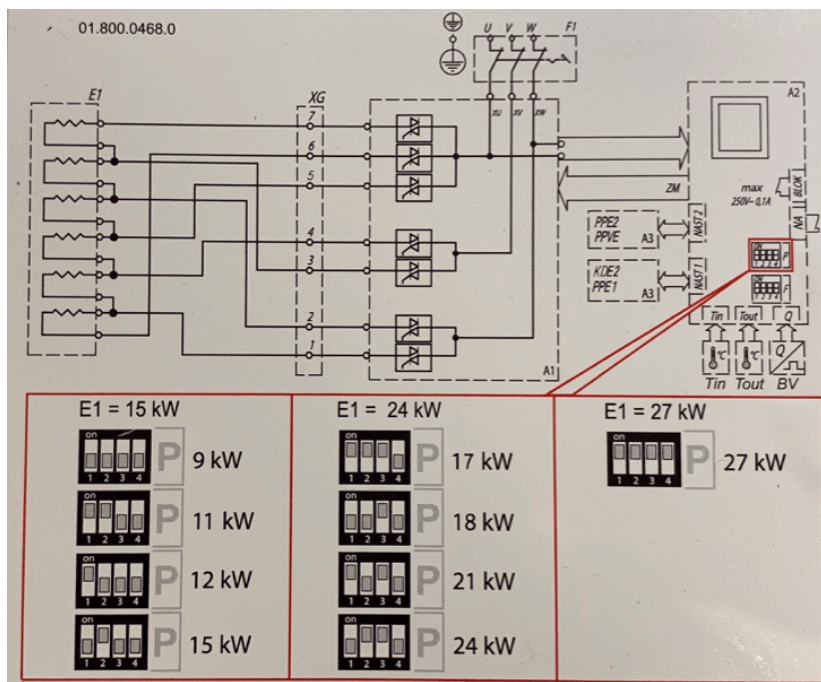
Effekten indstilles ved hjælp af disse små kontakter mærket P (Må kun ændres uden spænding på vandvarmeren)

På indersiden af coveret til vandvarmeren står der ligeledes hvordan jumperne skal stå for at opnå den ønskede effekt.

Man kan udelukkende vælge de effekter der er gældende for den model man har købt, dvs enten mellem model 9-15 kw eller stor model 17-24 kw.



Indstilling af effekten



Tilslut nu installationskabel – 3 faser og jord i korrekt dimension afhængig af ønsket effekt trin.

Tilslut enheden til el-nettet (**Strømmen må ikke tændes før der er vand på, og vandvarmeren er udluftet**)



Vandvarmeren er nu klar til drift.

Når der åbnes for det varme vand med et flow over 2,5 ltr/minut tænder varmelegemet i vandvarmeren og regulerer temperaturen til det valgte set-punkt.

Vi anbefaler at man sætter den på mellem 40-45 grader såfremt man kan nøjes med det, ellers må man justere den lidt op.

Hvor meget effekt vandvarmeren bruger afhænger af hvor hurtigt vandet strømmer igennem og hvor højt den skal hæve temperaturen.

Det vil sige, at den selv regulerer effekten op/ned efter behov (uden man behøver gøre noget).

Vandvarmeren indeholder en menu med række informationer og indstillingsmuligheder:

Såfremt man ønsker at se nogle informationer skal man dreje temperaturen ned på 30 grader og holde knappen trykket ind i ca 5 sekunder.

Her fremkommer en menu man navigerer rundt i ved at dreje på knappen.

- SET TEMP: Her indstilles den ønskede temperatur igen til f.eks. 42 grader ved at trykke knappen ind 1 sekund og så dreje op til 42 og så trykke 1 sekund.
- T. INLET: Temperaturen på vandet der kommer ind i vandvarmeren.
- T. OUTLET: Temperaturen på vandet ud af vandvarmeren.
- Flow: Antal liter vand pr minut vandvarmeren leverer.
- FULL POW: Angiver den aktuelle ydelse i procent.
- T- h: Drift timetæller
- BRIGH MIN: Displayets lysstyrke ved stand-by.
- BRIGH MAX: Displayets lysstyrke i drift.
- ENGLISH: Valg af sprog
- TEMP LIMIT: Max temperatur vandvarmeren kan justeres op til (Sikkerhedsfunktion eksempelvis til børnesikring)
- HE-Test: Må IKKE bruges, kun i samråd med Elvandvarmer.dk.
- POWER SET: Viser aktuel effekt trin (mellem model = 9-11-12-15 kw og stor model 17-18-21-24 KW)
- EXIT: Tryk knappen ind kort for at forlade menuen.

Vi anbefaler at man blot vælger den temperatur man ønsker mellem 40-45 grader, men der er også mulighed for at forud definere nogle temperaturer som beskrevet herunder.

Tryk på knappen for at læse den temperatur der er gemt i hukommelsen.

Tryk på den igen for at læse næste gemte værdi.

Der kan skiftes mellem ECO – SINK – BATH.

Sådan ændres temperatur indstillingen i hukommelsen.

Vælg temperaturindstillingen ved at trykke på knappen, tryk og hold den inde i 3 sekunder indtil værdien begynder at blinke. Drej så knappen til den ønskede værdi og tryk på knappen for at gemme værdien.

Gem den nye værdi indenfor 10 sekunder ellers mistes den.

Fejlfinding :

Problem

Der kommer ikke nok vand ud af den varme hane.

Mulig løsning:

Filteret i vandvarmeren er tilstoppet.

Sluk for strømmen til vandvarmeren.

Luk for vandet til vandvarmeren.

Rens filteret.

Åben for vandet til vandvarmeren.

Åben for den varme hane således at luften kommer ud af vandvarmeren.

Tilslut strømmen igen.

Problem

Display viser fejl "ER>Air"

Mulig løsning:

1. Sluk for strømmen.

2. Afmonter den lille sorte jumper og monter den igen så den sidder på begge de to sølv ben.



3. Tilslut strømmen igen.

Problem.

Vandet bliver ikke tilstrækkelig varmt.

Mulig løsning:

Gå ind i menuen som beskrevet ovenfor og se "FULL POW".

Hvis den viser 100 yder vandvarmeren 100% af ikke kan afgive mere effekt.

Hvis muligt hæv da effekten på vandvarmeren med de små kontakter, dette må kun gøres af autoriseret el-installatør da kabler og sikring skal passe til den indstillede effekt (Se afsnit TIL ELEKTRIKEREN)

Alternativ er at reducere flowet, til vandvarmeren viser 99%, dette kan gøres ved lukke lidt for kuglehanen på tilgangen til vandvarmeren eller ved montering af spare-bruser eksempelvis Grohe Ecojoy eller luftblander på håndvask armaturet.

Ved spørgsmål send gerne en mail på info@elvandvarmer.dk

Det påhviler altid installatøren at dimensionere kabler og sikring efter gældende lovgivning da denne løbende ændres.

Der tages forbehold for tastefejl.

