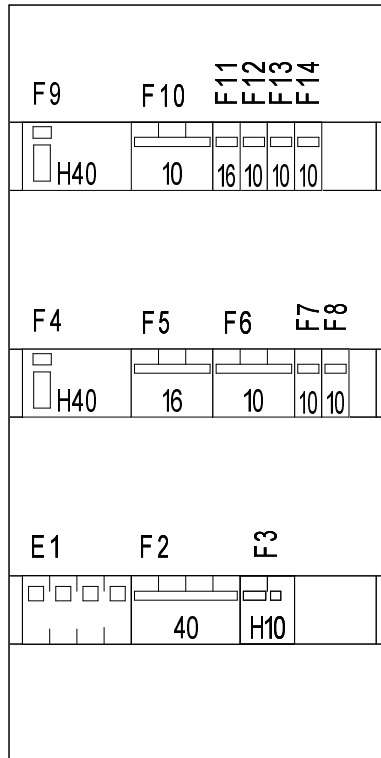


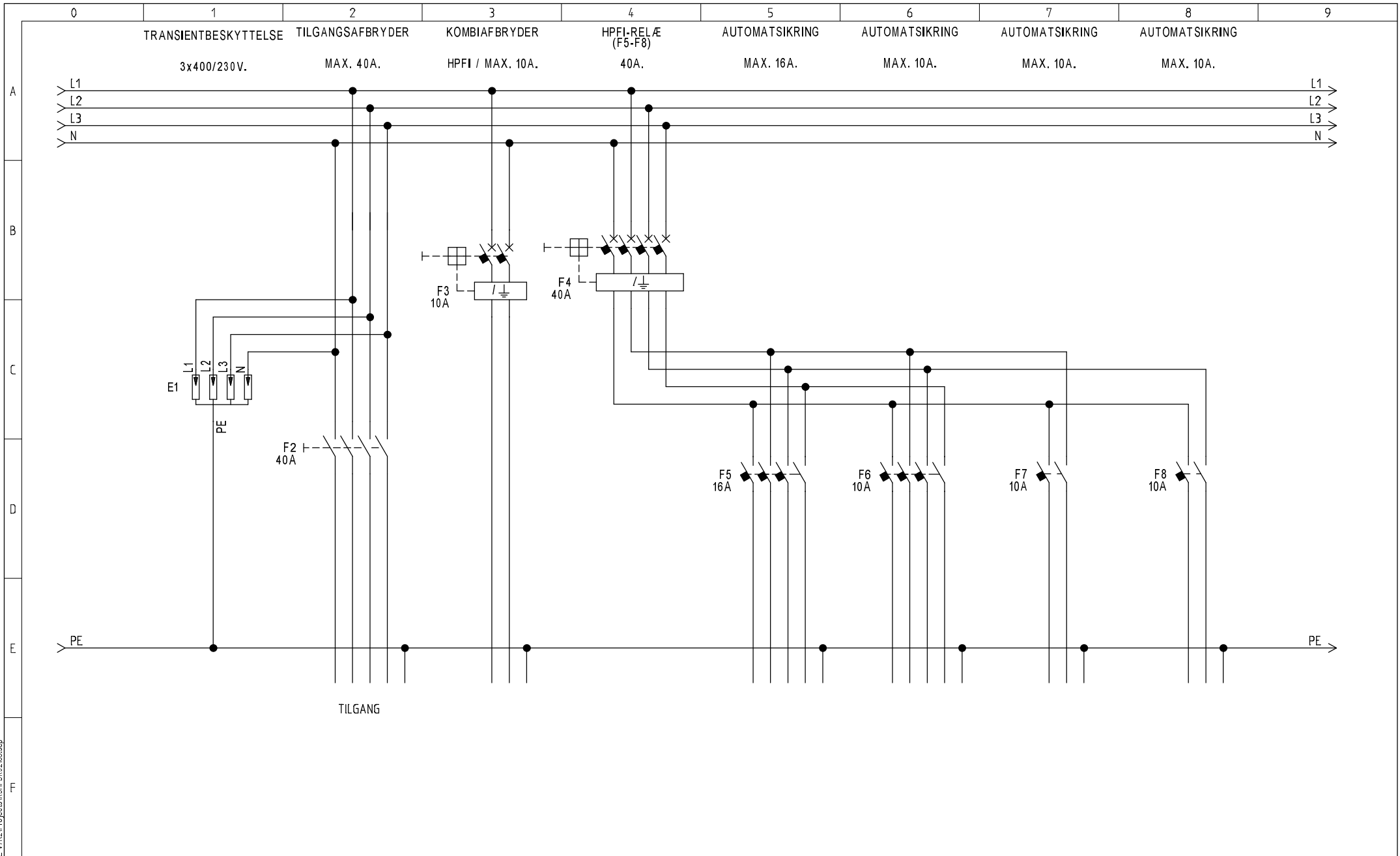
Denne tegning er vor ejendom, og må ikke uden skriftlig tilladelse overlades til benyttelse eller kopieres af uvedkommende. Vi forbeholder os ret til at kræve tegningen retur.



Filnavn: G:\SEE\_VTR2\Projects\R9HPDK32163.sep

Tavlenr. Tilgang 5G10mm <sup>2</sup> Cu	Tavlebeskrivelse Gr. tavle m/AFB, 2xHPFI, 1xSPD, 3x4P, 6x1P, 1xKOMBI Fabrikat SCHNEIDER Farve HVID Ral 9003 Kaplingskl. IP2XC	EI-installatør SCHNEIDER A/S Max. lk. 6kA. Systemjord TT (TN med mod.) BIB, tavle KL. 2 Form 1	
<b>Schneider Electric Danmark A/S</b> Lautrupvang 1 2750 Ballerup Tel. +45 35 15 90 00	Designer MJ Design dato 09-12-2022 Godkendt MH	Godk. dato 09-12-2022 Skala 1:5	
	Projekt ARRANGEMENTSTEGNING		Mærkestør. InA 40A. Normativ reference DS/EN 61439-3
			Mærkesp. Un 3x400/230V Styresp. Højde mm
			Rev. dato 26-06-2023 Rev. init. MJ Dybde mm
	Side 1	Tegningsnr. R9HPDK32163	





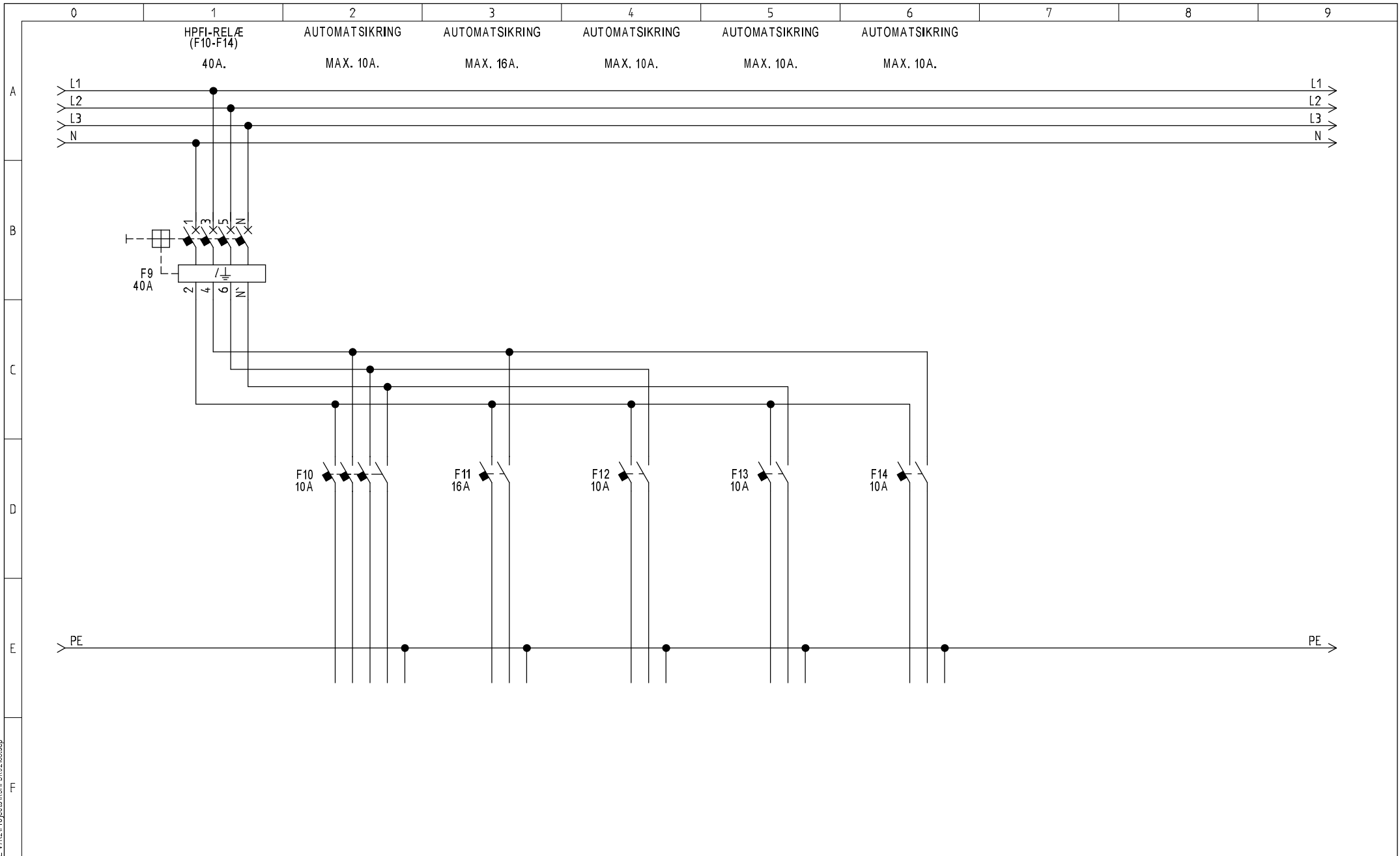
Filnavn: G:\SEEE\_V\702\Projects\RBHPDK32163.scp

**Schneider Electric Danmark A/S**  
 Lautrupvang 1  
 2750 Ballerup  
 Tel. +45 35 15 90 00

Designer MJ	Design dato 09-12-2022	Godkendt IMH	Godk. dato 09-12-2022	Skala 1:5
<b>DIAGRAM</b>				
Diagram H				

Tavlenr.	Projekt
----------	---------

Tavlebeskrivelse Gr. tavle m/AFB, 2xHPFI, 1xSPD, 3x4P, 6x1P, 1xKOMBI			
Rev.	Rev. dato	Rev. init.	
1	26-06-2023	MJ	
Side	Næste side	Tegningsnr.	
1	2	R9HPDK32163	



Filnavn: G:\SEEE V\70\Projects\R9HPDK32163.scp

**Schneider Electric**  
**Danmark A/S**  
 Lautrupvang 1  
 2750 Ballerup  
 Tel. +45 35 15 90 00

Designer MJ	Design dato 09-12-2022	Godkendt IMH	Godk. dato 09-12-2022	Skala 1:5
<b>DIAGRAM</b>				
Diagram H				

Tavlenr.	Projekt
----------	---------

Tavlebeskrivelse Gr. tavle m/AFB, 2xHPFI, 1xSPD, 3x4P, 6x1P, 1xKOMBI			
Rev.	Rev. dato	Rev. init.	
2	26-06-2023	MJ	
Side	Næste side	Tegningsnr.	
2	2	R9HPDK32163	