
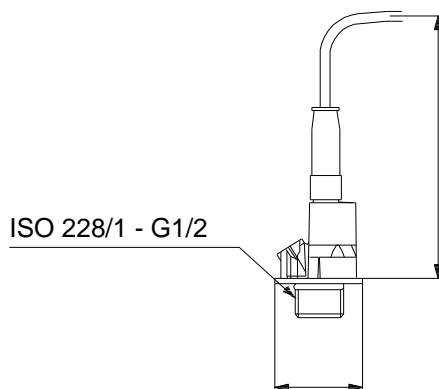
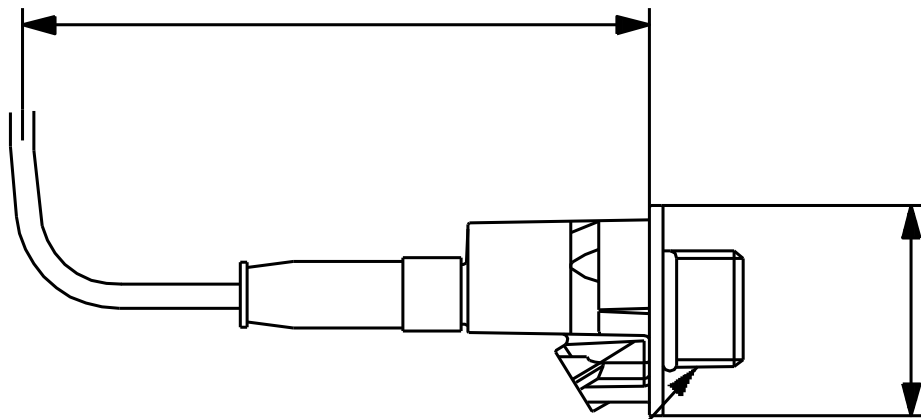


Antal	Beskrivelse
1	<p>Produktnavn: RPI/--0-16b/2/F/M2.00-X/EG6/-</p>  <p>OBS: Produktbilledet kan afvige fra det faktiske produkt</p> <p>Produktnr.: 98355521 EAN nr.: 5711493566663 5711493566663</p> <p>Installation: Max. driftstryk.: 30 bar Rørtilslutning: G 1/2 Temperaturmålingsområde: 0 .. 120 °C Område for trykmåling: 0 .. 16 bar</p> <p>Elektriske data: Kapslingsklasse (IEC 34-5): IP67 Kabellængde: 2 m Signal: 2 x 0-10 V</p> <p>Andre: Nettovægt: 2.45 kg Bruttovægt: 3.91 kg VVS: 380798004 Finsk LVI nr.: 4616527 Norsk NRF nr.: 9040869 Oprindelsesland: DK Brugerdefineret toldnr.: 90262020</p>

Beskrivelse	Værdi
Generel information:	
Produktnavn:	RPI/---0-16b/2/F/M2.00-X/EG6/-
Prod. nr.:	98355521
EAN nr.:	5711493566663
	5711493566663
Installation:	
Max. driftstryk.:	30 bar
Rørtilslutning:	G 1/2
Temperaturmålingsområde:	0 .. 120 °C
Område for trykmåling:	0 .. 16 bar
Elektriske data:	
Kapslingsklasse (IEC 34-5):	IP67
Kabellængde:	2 m
Signal:	2 x 0-10 V
Andre:	
Nettovægt:	2.45 kg
Bruttovægt:	3.91 kg
VVS:	380798004
Finsk LVI nr.:	4616527
Norsk NRF nr.:	9040869
Oprindelsesland:	DK
Brugerdefineret toldnr.:	90262020



98355521 RPI/---0-16b/2/F/M2.00-X/EG6/-



ISO 228/1 - G1/2

Bemærk! Alle enheder er i [mm], med mindre andet er nævnt.
Ansvarsfraskrivelse: Denne forenklede måltegnning viser ikke alle detaljer.

Ordredata:

Produktnavn: RPI/---0-16b/2/F/M2.00-X/EG6/-

Antal: 1

Produkt nr.: 98355521

Total: Pris efter tilbud