



Ventilationshætte

HN



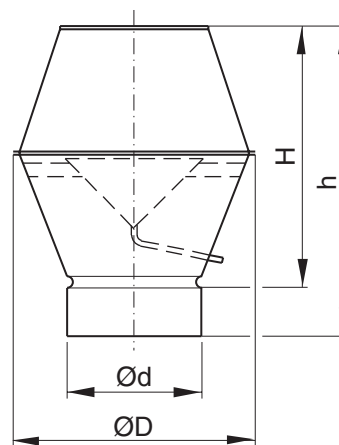
Beskrivelse

Jethætte HN er en afkasthætte, som er velegnet til såvel industri- som komfortventilation. Luften kastes med opadrettet stråle. Herved undgås forurening af luften i hættens omgivelser og tilsmudsning af tagfladen omkring hættens. Afkastet er så effektivt, at der uden videre kan monteres friskluftindtag i umiddelbar nærhed af jethætten.

Hætterne fremstilles i galvaniseret plade og kan på bestilling også leveres i andre materialer såsom rustfri stål, aluminium og pulverlakeret plade i forskellige farver. De er forsynet med 1/2" net foroven og indvendig kegle for opsamling af sne og regnvand, der igennem afløbsslange ledes ud af hættens. Slangen tåler temperaturer fra -45°C til +65°C.

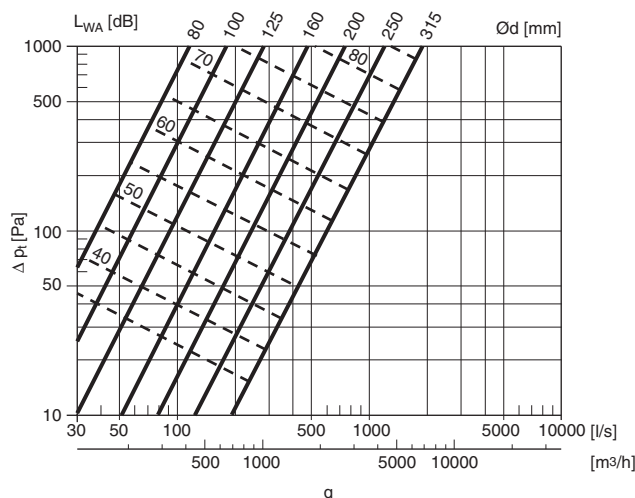
Hætten passer udvendig på SR-rør.
(kan som speciale leveres med flangesamling).

Dimensioner



Ød nom	ØD nom	H mm	h mm	m kg
80	130	160	310	0,66
100	180	220	360	0,96
125	225	240	380	1,26
160	280	340	475	1,95
200	345	420	555	2,92
250	430	505	640	4,31
315	550	620	755	6,75
355	615	705	840	7,83
400	685	846	981	9,57
450	775	910	1045	12,6
500	855	995	1130	17,1

Tekniske data



De stiplede linier angiver lydeffekt L_{wa} (dB)

Bestilling

Produkt **HN**

Dimension **Ød** **315**

- 1
- 2
- 3
- 4
- 5
- 6
- 7
- 8
- 9
- 10
- 11
- 12
- 13
- 14
- 15
- 16
- 17
- 18