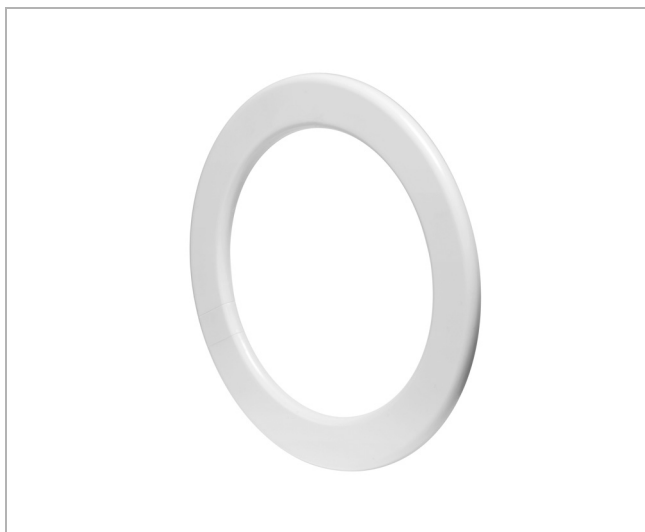




Væg/loft afslutning

SRC



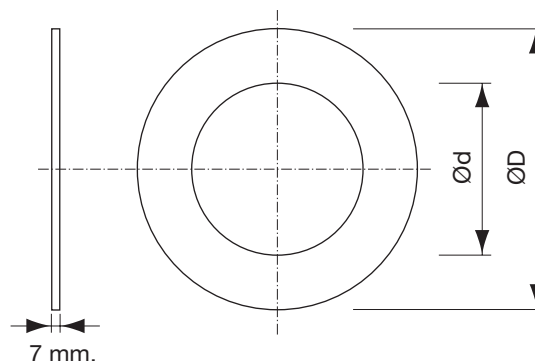
Beskrivelse

SRC bruges som afdækning ved kanal gennemføringer i væg eller loft.

Montagen foretages ved at skubbe ringen over røret inden montage gennem væg eller loft, men da den er 2-delt kan den også nemt eftermonteres.

Materiale: Hvid plast.

Dimensioner



Ød nom	ØD mm
80	133
100	151
125	188
160	224
200	283
250	353
315	399
400	503
500	604

Bestilling

Produkt	SRC	125
Dimension Ød		

- 1
- 2
- 3
- 4
- 5
- 6
- 7
- 8
- 9
- 10
- 11
- 12
- 13
- 14
- 15
- 16
- 17
- 18