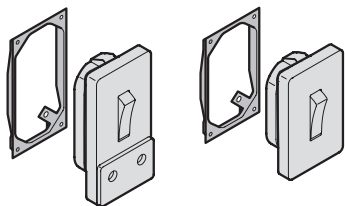


## Vejledning for Smal minitangent



### Anvendelse

Smal minitangent anvendes udelukkende til udskiftning af eksisterende installationer. Smal minitangent må ikke anvendes i nye installationer da produktet ikke er forsynet med kapsling, jord og pillesikring (lukkere).

### Montage af Smal minitangent

Hvis der ikke benyttes en eksisterende ramme til montage af smal minitangent, skal der først indsættes en tilhørende ramme. Montagerammer købes separat, og der er to forskellige størrelser.

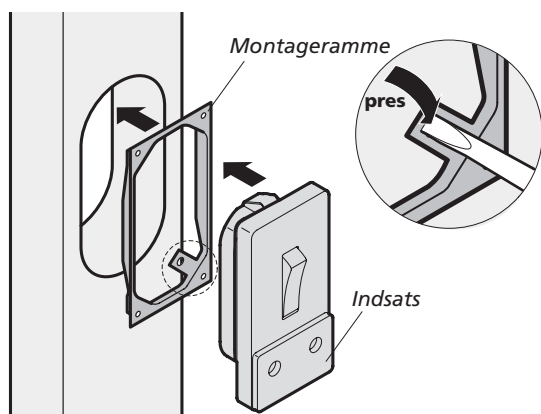
#### Fastgørelse af monterammer

1. Sav huller i underlaget med en hulsav. Benyt den medfølgende borelære. Sav først et spor i underlaget til alle huller. Fjern derefter borelæren, og sav færdig. Derved kan du benytte begge hænder til at styre boremaskinen.

2. Fjern materiale mellem hullerne med stiksav og fil så monterammeren passer i hullet.

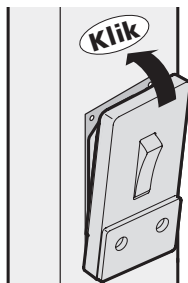
3. Indsæt monterammeren så kanten af rammen sidder tæt til overfladen af underlaget.

4. Pres monterammerens hjørnekroge ind i hullets sider med en skruetrækker. Hvis det skønnes nødvendigt kan monterammeren yderligere fastgøres med stifter i hjørnerne.



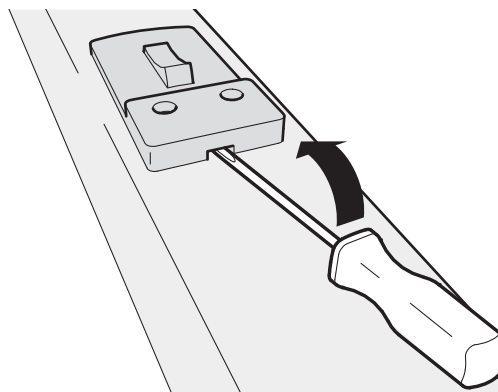
#### Isætning af indsats

Indsatsen fastgøres i monterammeren uden brug af værktøj: Indsæt indsatsen i bunden af rammen og pres den ind foroven, indtil der høres et klik.



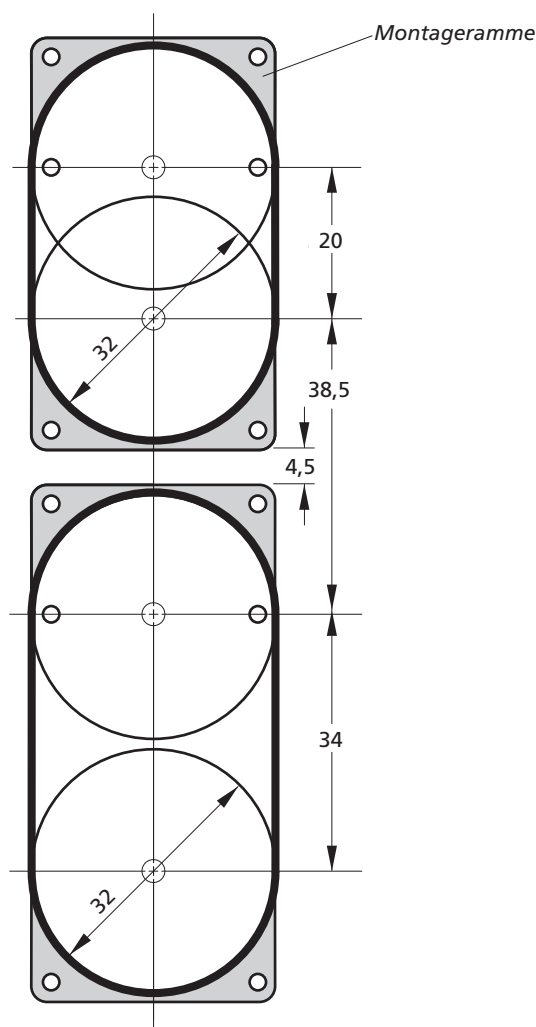
### Udtagning af minitangent

Indsæt en skruetrækker i bunden af indsatsen og pres fjederen i bund. Indsatsen kan nu trækkes ud foroven, og fjernes.



### Borelære

Hvis der skal skiftes monterammer, kan nedenstående borelærer benyttes.



### Tekniske data

Kapslingsklasse	IP20
-----------------	------

### Vedligeholdelse

Rengøring skal ske med en let fugtig klud evt. tilsat rengøringsmiddel uden slibeeffekt og uden opløsningsmidler.