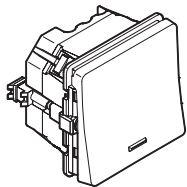
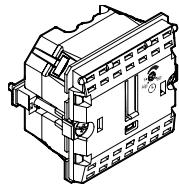


by Schneider Electric

## LK FUGA® Timer 8 A



506D6510 Hvid



506D0510 Uden tangent

### For din sikkerhed



**FARE**

Der kan være risiko for alvorlig skade på ejendom og personskade, for eksempel fra brand eller elektrisk stød på grund af forkert elektrisk installation.

En sikker elektrisk installation kræver viden på følgende områder:

- Tilslutning til installationsnetværk
- Tilslutning elektriske apparater
- Udlægning elektriske kabler

Disse færdigheder haves normalt kun af fagfolk, der er uddannet inden for el-installationer. Såfremt disse ikke er opfyldt eller ignoreres, vil du alene være ansvarlig for enhver skade på ejendom eller personskade.



**Advarsel**

**Timer kan blive beskadigt**

- Anvend altid timeren i overensstemmelse med de tekniske data

### Anvendelse

LK FUGA Timer 8 A er en kombineret KIP-relæ og timer. Den afbryder strømmen til elektriske apparater, når der er gået en forudindstillet tid. Den kan f.eks. bruges til at slukke for lamper, kaffemaskiner, strygejern eller andre elektriske apparater, der ikke slukker af sig selv. På den måde reduceres energiforbruget og faren for brand.

Timer 8 A kan også bruges i forbindelse med belysning på steder, hvor lyset ofte efterlades tændt, f.eks. gangarealer, toiletter, trapper og kældre.

Timeren kan også virke som et KIP-relæ, hvor det også er muligt at slukke lyset eller det tilsluttede apparat manuelt.

### Betjening

Ved funktion som KIP-relæ vil et tryk på tangenten tænde eller slukke det tilkoblede apparat. Ved funktion som timer går den indbyggede timer igang ved et tryk på tangenten. Timeren vil automatisk afbryde strømmen, når timertiden er gået. Hvis et nyt tryk foretages inden timeren er udløbet vil timeren starte forfra. Både KIP-relæ og timer funktionen kan betjenes med eksterne betjeningstryk.

### Funktion

Lysdioden på timerens front fungerer som ledelys, så den er let at finde i mørke omgivelser. Dioden er dermed tændt, når timeren ikke er i brug, og slukket, når timeren er aktiv. Lysdioden begynder at blinke, 30 sekunder inden timeren udløber.

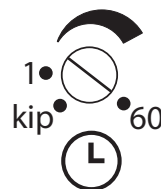
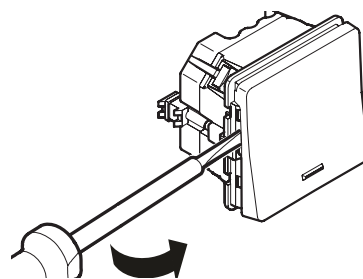
Når du trykker på tangenten, tænder det tilsluttede lys, og den indbyggede timer går i gang. Lyset er tændt i den tid, du har indstillet timeren til. Hvis du trykker på tangenten, inden timeren er udløbet, starter den forfra.

Timeren kan indstilles til kip-relæfunktion ved hjælp af indstillingsknappen under enhedens tangent.

I kip-indstilling fungerer timeren ved at skiftevis at tænde og slukke ved aktive-

### Valg af timertid

Fjern tangenten fra timeren for at få adgang til timerknappen. Med indstillingsknappen kan du vælge timertider mellem 1 og 60 minutter.



For at vælge kip-funktionen skal du dreje indstillingsskruen helt til venstre til markeringen kip.

### Ekstern betjening

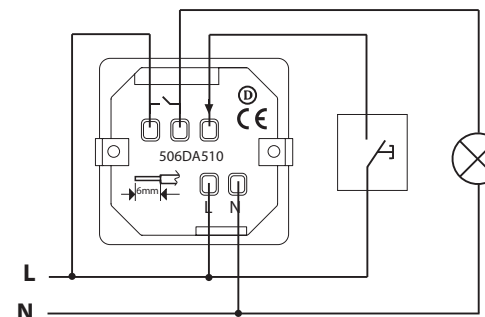
Har du brug for betjene timeren fra flere forskellige steder, kan den tilsluttes op til 25 stk. betjeningstryk uden glimlampe eller 5 stk. med glimlampe. Glimlampen vil ikke have samme funktion som lysdioden på timeren. Glimlampen lyser altid, dog ikke når betjeningstrykket aktiveres.

Du får de samme funktioner via eksterne afbrydere, som du har ved betjening direkte på timeren.

### Installation

Timer 8 A kan monteres i alle FUGA dåser og underlag og passer til alle.

### Tilslutningsdiagram



### Tekniske data

Spændingsforsyning	230 V a.c 50 Hz
Effektforbrug (egetforbrug)	Maks. 1 W
Forsikring	Maks. 10 A
Forsikring	8 A/230 V a.c. alle belastninger, ringkerne-transformatorer dog maks. 1000 VA.
Timerområde	Trinløst 1 – 60 minutter
Nøjagtighed	± 10%
Omgivelsestemperatur	+5°C to +35°C
Luftfugtighed	15 – 85 % RH, ikke kondenserende
Klemmer	2 x 1,5 mm <sup>2</sup> ledning eller 1 x 2,5 mm <sup>2</sup> stiv ledning pr. terminal
Kapslingsklasse	IP20
Antal trykkontakter	Maks. 25 fjederbelastede trykkontakter eller 5 fjederbelastede trykkontakter med glimlampe
Sikring	Sikringsløs, termisk beskyttet
Montage	LK FUGA dåser og underlag

### Rengøring

Rengør timer'en med en klud hårdt opvredet i lunkent vand. Brug ikke rengøringsmidler med slibeeffekt eller opløsningsmidler.

### Lauritz Knudsen

Schneider Electric Danmark A/S · Lautrupvang 1 · 2750 Ballerup · Telefon 88 30 20 00 · www.lk.dk

**Vejledningen skal altid afleveres til brugeren**