

### Tekniske data



#### Indgang

Tilslutningsspænding 24 V DC  $\pm$  10 %

#### Udgang

Udgangsspænding 0-10 V

#### Performance

Luxområder 3...300 lux, 30...3K lux

300...30K lux, 600...60K lux

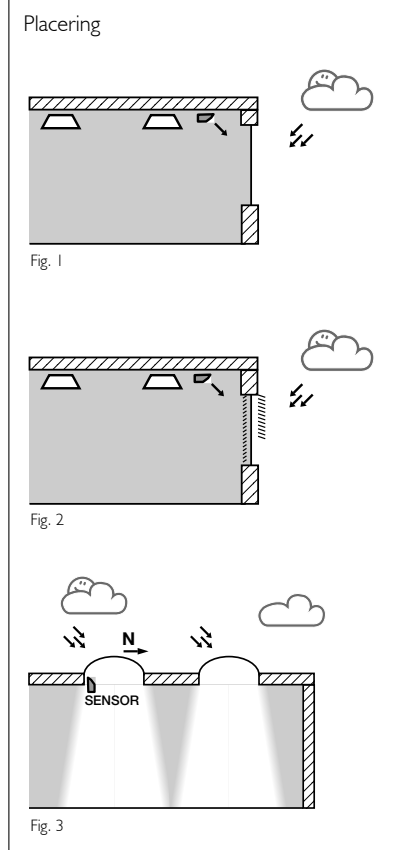
Kapslingsklasse IP 20

Tilslutning Tilslutningsklemmer

Max. afstand til Control 100 m

Kabel: Klasse II Controller 0,6 mm

Omgivelsestemperatur -40° C... +50° C



### Lyssensor, 0-10 V – til indendørs lysstyring

- For tilslutning til:  
Control 36-080  
Luxstat Control 78-0XX
- Tilslutningsklemmer
- Tæthedsgrad IP 20
- 4 Luxområder:  
3...300 lux  
30...3.000 lux  
300...30.000 lux  
600...60.000 lux

Lyssensor 43-197 er en sensor, som dækker over flere luxområder, beregnet for styring af indendørs belysning.

Lyssensor 43-197 er forsynet med tilslutningsklemmer, hvorved ekstra samledåse undgås.

Kræver placeringen en højere tæthedsgrad end IP 20, benyttes type 43-198 som har en IP 54 tæthedsgrad.

#### Placering

Fig. 1: Ved dagslysfald fra siden skal lyssensoren placeres således, at den »ser« det indfaldne lys.

Fig. 2: Er der gardiner eller markiser bag vinduet, skal lyssensoren placeres bagved disse.

Fig. 3: Lyssensoren placeres således, at den »ser« direkte op i himlen. For at undgå direkte sollys, placeres lyssensoren som vist.

#### Bestillingsnr.:

**Produkt** Lyssensor  
**Type** 43-197  
**EAN nr.** 5703102 203311