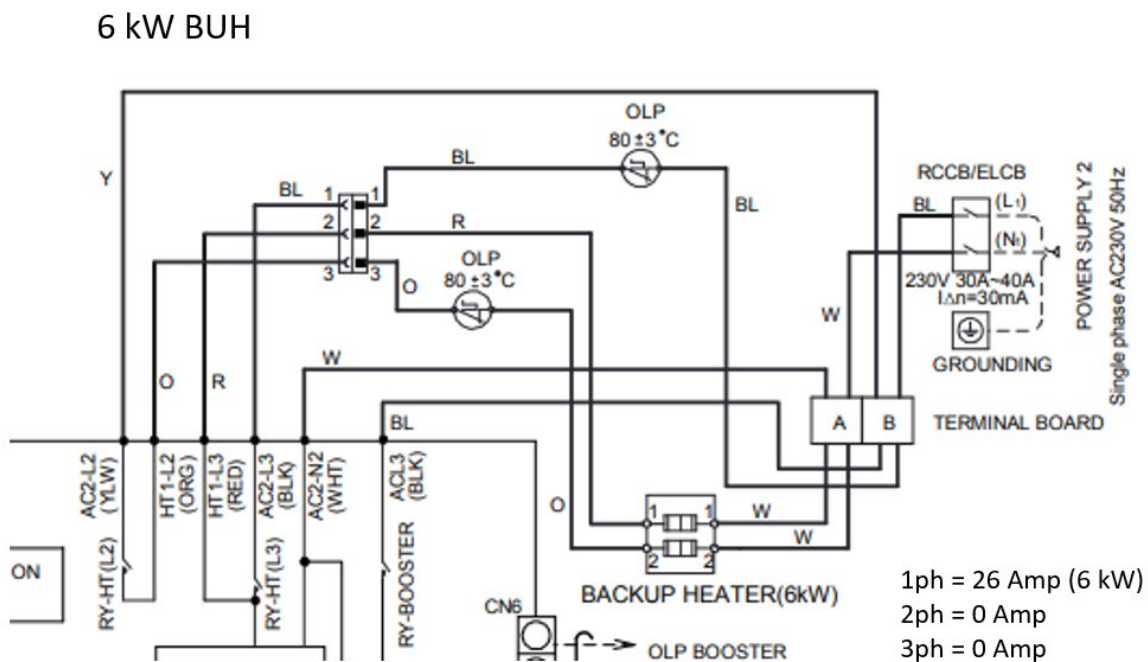


Berørte modeller: Aquarea 6 kW elektrisk hjælpevarmer (K- og L-serien)
Titel: Indstil kapacitet for elektrisk hjælpevarmer (Aquarea K- og L-serien).

Baggrund

For at sikre optimal ydeevne og sikkerhed er det nødvendigt at sikre, at det elektriske system er korrekt dimensioneret til den krævede belastning og er installeret i overensstemmelse med lokale bygningsreglementer og sikkerhedsstandarder. I tilfælde af, at strømforbruget af den 6 kW elektriske hjælpevarmer overstiger sikringens størrelse, skal du følge denne nyttige vejledning for at indstille den elektriske backupvarmer til 3 kW. Med disse justeringer optimeres det elektriske system til at imødekomme behovene og holde en god komfort i hjemmet.



Når begge varmelegemer er tilsluttet parallelt i samme fase, kan de opnå et strømforbrug på cirka 26 A ved fuld belastning. Denne beregning forudsætter en standardspænding på 230 volt, som normalt findes i elektriske husholdningssystemer i mange lande. Ved at bruge følgende formel kan du bestemme det samlede strømforbrug af varmeenhederne:

$$\text{Effekt} = \text{Spænding} \times \text{Strøm}$$

Beskrivelse af modforanstaltningerne

Hvis du bemærker et højere strømforbrug i forhold til sikringsstørrelsen, kan det være en fordel at nedjustere den elektriske hjælpevarmer elektronisk til 3 kW. Det anbefales at få en kvalificeret fagmand med ekspertise og erfaring i installation af Panasonic varmepumper til at udføre denne justering.

Derudover er det afgørende at foretage regelmæssige inspektioner af varmelegemet for at sikre, at det fungerer korrekt, hvilket garanterer en sikker og effektiv drift af systemet.

Følgende forslag har til formål at løse udfordringer med det nuværende strømforbrug af den 6 kW elektriske reservevarmer, der kan overstige sikringskapaciteten.

- Modforanstaltning 1:
Sænk elektronisk den elektriske hjælpevarmer fra 6 kW til 3 kW.

Følg disse trin:

1. Gå til Hovedmenu -> vælg Installationsopsætning. *tryk på Enter-tasten.*
2. Gå til Systemopsætning -> vælg Varmekapacitet. *tryk på Enter-tasten.*
3. Skift fra 6 kW -> til 3 kW. *tryk på Enter-tasten.*

5.3 > Heater capacity	
To reduce the heater power if unnecessary.* 3 kW / 6 kW / 9 kW	Heater capacity 10:34am, Mon 3 kW
* Options of kW vary depending on the model.	[↵] Confirm

For videoguide følg dette link:

<https://youtu.be/mCeEkFZMf94>

Det er vigtigt regelmæssigt at kontrollere varmelegemets optimale funktionalitet, hvilket fremmer en sikker og yderst effektiv drift af systemet.

Gældende modeller

Alle Aquarea 6 kW elektrisk reservevarmer fra K- og L-serien.