



T-rør

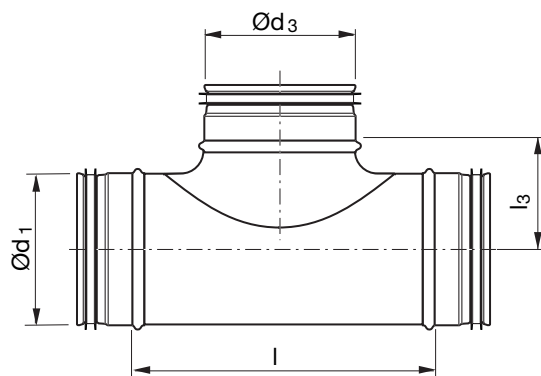
TCPU



Beskrivelse

Bygget med presset PSU eller helpresset overdel.

Dimensioner



Ød ₁ nom	Ød ₃ nom	l mm	l ₃ mm	m kg
63	63	125	42	0,26
80	63	125	50	0,31
80	80	140	52	0,36
100	63	125	60	0,35
100	80	103	65	0,23
100	100	130	65	0,32
125	63	125	73	0,44
125	80	97	75	0,34
125	100	130	78	0,37
125	125	165	83	0,44
160	80	140	92	0,59
160	100	130	95	0,46
160	125	166	100	0,53
160	160	209	105	0,63
200	80	140	112	0,77
200	100	175	115	0,88
200	125	215	115	1,02
200	160	209	125	0,67
200	200	249	125	1,21
250	80	156	137	1,13
250	100	175	140	1,22
250	125	220	145	1,48
250	160	256	150	1,58
250	200	306	150	1,78
250	250	296	150	1,65
315	80	156	170	1,43
315	100	175	173	1,50
315	125	220	178	1,76
315	160	256	182	1,96
315	200	306	182	2,14
315	250	350	182	2,59
315	315	363	182	2,20
355	100	175	193	1,73

Bestilling

Produkt	TCPU	250	160
Dimension Ø ₁			
Dimension Ø ₃			



T-rør

TCPUR

	Ød ₁ nom	Ød ₃ nom	l mm	l ₃ mm	m kg
1	355	125	220	198	1,96
	355	160	256	203	2,45
2	355	200	306	203	2,82
	355	250	350	203	3,18
	355	315	455	203	4,06
3	400	100	175	215	2,27
	400	125	225	220	2,81
4	400	160	266	225	3,02
	400	200	300	225	3,37
	400	250	350	225	3,79
5	400	315	415	225	4,42
	400	400	510	225	6,20
	450	100	175	240	2,76
6	450	125	225	245	3,15
	450	160	266	250	3,38
	450	200	300	250	3,75
7	450	250	350	250	4,23
	450	315	415	250	4,82
	450	355	470	250	5,16
8	450	400	510	250	5,81
	500	100	175	265	3,06
	500	125	225	270	3,35
9	500	160	266	275	3,77
	500	200	300	275	4,14
	500	250	350	275	4,68
10	500	315	415	275	5,30
	500	355	470	275	5,70
11	500	400	510	275	6,34
	560	100	175	295	3,59
	560	125	225	300	3,92
12	560	160	266	305	4,41
	560	200	300	305	4,78
	560	250	350	305	5,38
13	560	315	415	305	6,06
	560	355	470	305	6,57
14	560	400	510	305	7,08
	630	100	175	330	4,03
	630	125	225	335	4,41
15	630	160	266	340	4,99
	630	200	300	340	5,35
	630	250	350	340	6,00
16	630	315	415	340	6,77
	630	400	510	340	7,69