



T-rør

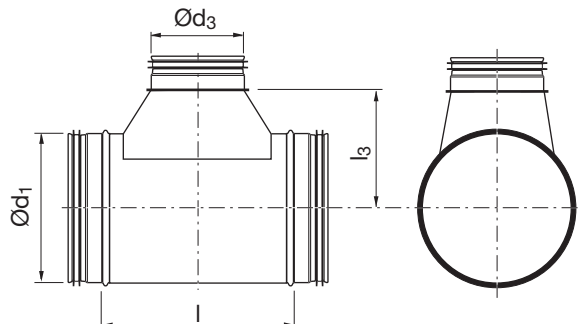
TCU



Beskrivelse

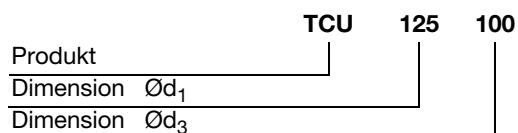
Centrisk T-rør, bygget med saddelestykke TSTCU.

Dimensioner



Ød ₁ nom	Ød ₃ nom	l mm	l ₃ mm	m kg
63	80	170	77	0,33
63	100	190	77	0,38
80	100	190	85	0,44
80	125	215	85	0,53
100	125	215	95	0,56
100	160	260	100	0,68
125	160	260	115	0,77
125	200	330	130	1,01
160	63	153	125	0,58
160	200	330	145	1,21
160	250	380	145	1,52
200	63	153	145	0,74
200	250	380	165	1,68
200	315	465	175	2,11
250	63	153	170	1,05
250	315	465	200	2,55
250	355	525	210	3,10
250	400	570	210	3,56
315	355	525	245	3,80
315	400	570	245	3,99
315	450	620	245	4,60
315	500	680	250	4,68
355	355	525	265	4,10
355	400	570	265	4,50
355	450	620	265	5,00
355	500	680	270	5,30
355	560	740	270	6,00
400	355	525	285	4,80
400	450	620	285	5,70
400	500	680	290	6,59
400	560	740	290	6,80
400	630	810	290	7,73
450	355	525	310	5,80

Bestilling



- 1
- 2
- 3
- 4
- 5
- 6
- 7
- 8
- 9
- 10
- 11
- 12
- 13
- 14
- 15
- 16
- 17
- 18



T-rør

TCU

1

2

3

4

5

6

7

8

9

10

11

12

13

14

15

16

17

18

Ød ₁ nom	Ød ₃ nom	l mm	l ₃ mm	m kg
450	450	620	310	6,90
450	500	680	315	7,40
450	560	740	315	8,00
450	630	810	315	8,70
450	710	890	315	9,80
500	355	520	335	6,40
500	450	620	335	7,50
500	500	680	340	7,81
500	560	740	340	8,80
500	630	810	340	9,41
500	710	890	340	10,7
500	800	980	340	11,8
560	355	525	365	7,30
560	450	620	365	8,30
560	500	680	370	8,90
560	560	740	370	9,60
560	630	810	370	12,1
560	710	890	370	13,1
560	800	980	370	14,3
630	355	530	400	8,10
630	450	620	400	9,30
630	500	680	405	9,72
630	560	740	405	10,0
630	630	810	405	10,8
630	710	890	405	16,2
630	800	980	405	14,4
630	1000	1180	405	18,3
710	250	380	420	7,70
710	315	465	430	8,70
710	355	525	440	9,40
710	400	570	440	10,1
710	450	620	440	10,8
710	500	680	445	11,5
710	560	740	445	12,3
710	630	810	445	16,8
710	710	890	445	18,4
710	800	980	445	20,0
710	1000	1180	445	23,8
800	250	380	465	8,49
800	315	465	475	9,99
800	355	525	485	10,5
800	400	570	485	12,6
800	450	620	485	12,0
800	500	680	490	14,6
800	560	740	490	13,7
800	630	810	490	16,5
800	710	890	490	20,4
800	800	980	490	19,5

Ød ₁ nom	Ød ₃ nom	l mm	l ₃ mm	m kg
800	1000	1180	490	22,6
800	1250	1430	490	30,8
1000	315	465	575	12,7
1000	355	525	585	16,4
1000	400	570	585	16,1
1000	450	620	585	18,4
1000	500	680	590	18,4
1000	560	740	590	20,6
1000	630	810	590	22,0
1000	710	890	590	25,4
1000	800	980	590	26,8
1000	1000	1180	590	31,8
1000	1250	1430	590	42,5
1250	500	680	715	22,9
1250	560	740	715	26,8
1250	630	810	715	26,7
1250	710	890	715	32,3
1250	800	980	715	33,1
1250	1000	1180	715	39,2
1250	1250	1430	715	48,4