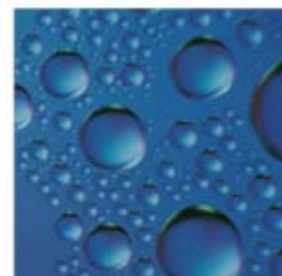


# Kuglehane Type 745511

med muffe og nippel, fuldt gennembløb  
VA godkendt



Version 01\_06



kuglehane med muffe og nippel VA-godkendt

**Anvendelse:**

Afspærringsventil til vandforsyning perfekt til anboringer

**Test:**

Testet efter NKB 13 produktregler regler for afspærringsarmatur i jord

**Ekstra tilbehør:**

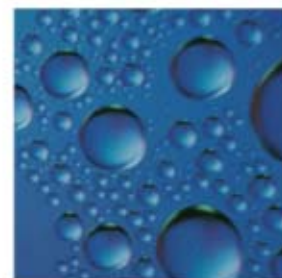
Garniture: rør med plade vvs nr. 145221-000 og letmodel vvs nr. 145223-000 garniturerne findes i 2 modeller 900-1500mm jorddækning og 1100-1900mm jorddækning

**Materiale**

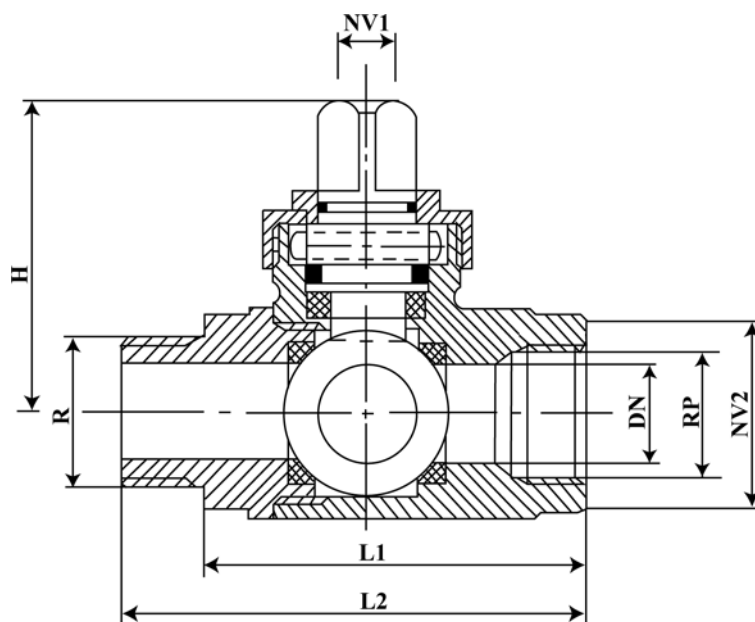
Ventilhus:	Afzinkningsbestandig messing CW602N
Nippel:	Afzinkningsbestandig messing CW602N
Spindel:	Rustfrit stål - AISI 303
Spindel-pakning:	Teflon + O-ringe af NBR gummi
Kugle:	Rustfrit syrefast stål - AISI 316
Toppakning:	NBR o-ringe
Omløber:	Afzinkningsbestandig messing CW602N
Tætningsringe:	Teflon

# Kuglehane Type 745511 med 16mm spindelfirkant

kuglehane model 745511 er særdeles velegnet til anboringer da den har fuldt gennembløb, nem og hurtig at betjene og montere, vedligeholdelses fri, fremstillet af de bedste materialer og selvfølgelig gennemtestet og VA godkendt



Version 01\_06



## Komponentliste

1. Spindel
2. Hus
3. Nippel
4. Kugle
5. Teflon ringe
6. Omløber
7. NBR O-ring

VVS nr.	DN	L1 mm	L2 mm	H mm	NV1 mm	NV2 mm	Vægt Kg
745511-006	20	79	95	61	16	39	0,9
745511-008	25	89	107	66	16	42	1,1
745511-010	32	100	118	71	16	56	1,8
745511-011	38	102	122	81	16	70	2,6
745511-012	50	114	136	89	16	70	3,5

## J.C.HANSENS METALVAREFABRIK ApS

Karetmagervej 21 | DK-7100 Vejle | Tel. +45 75 85 84 08 | Fax +45 75 85 80 82  
jchansen@jchansen.dk | www.jchansen.dk