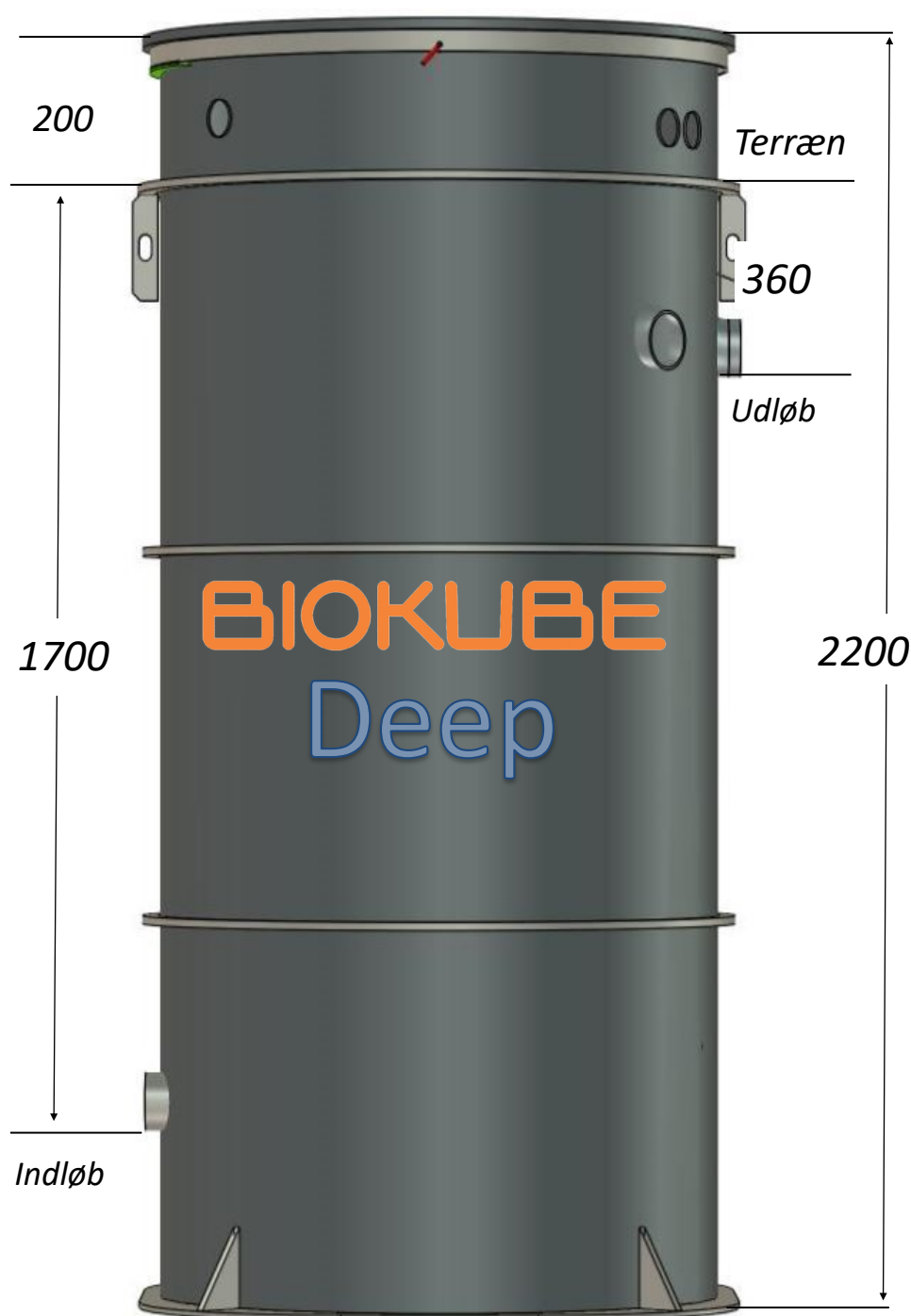


Venus Deep- til ekstra lave indløbsdybder

Beskrivelse: Den velkendte BioKube Venus 1850 til 5 PE, fås nu med ekstra stor indløbsdybde, til brug ved særligt lave indløbsdybder.



Venus Deep

Indløbsdybde: 1700 mm

Udløbshøjde: 360

Diameter: 1180

Årligt energiforbrug: 400 kwh

Kapacitet SO, SOP: 5 PE

Ø -ind og udløb: 110 mm

Størrelse BFT $\geq 2,0 \text{ m}^3$

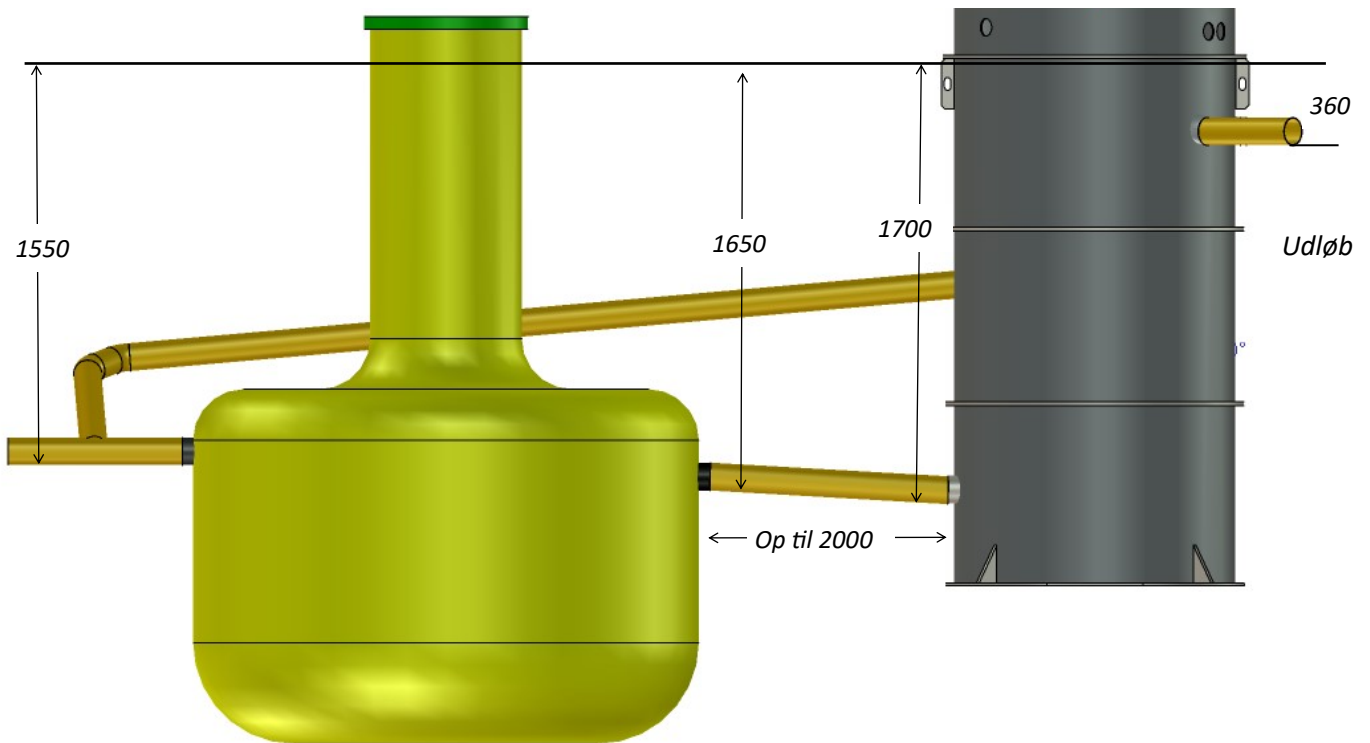
Vægt 250 kg



Indløbsdybder: Den velkendte BioKube Venus 1850 til 5 PE, fås nu med ekstra stor indløbsdybde, til brug ved særligt lave indløbsdybder. Den særligt høje Venusmodel, tillader indløb via gravitation 1,7 m under terræn. Det betyder i praksis at indløbet til den foranliggende bundfældningstank kan opnås helt ned til 1,55 meter under terræn, helt uden brug af pumpebrønde, sortvandspumper, højvandslukker mm.

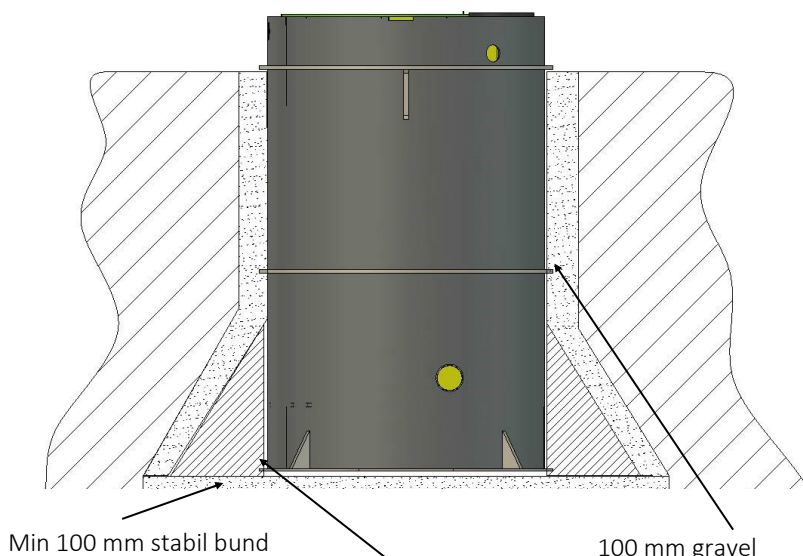
Venus Deep- til ekstra lave indløbsdybder

Installationsprincip



Indløbsdybder: Den særligt høje Venusmodel, tillader indløb via gravitation 1,7 m under terræn. Det betyder i praksis at indløbet til den foranliggende bundfældningstank kan opnås helt ned til 1,55 meter under terræn, helt uden brug af pumpebrønde, sortvandspumper, højt-vandslukker mm.

Konstruktion Princip - Tilbagefyld



Opdriftssikring ikke nødvendig pga. den specialkonstruerede fod, der sikrer anlægget opdriftssikring.

Tilbagefyld

Venus skal installeres på et plant afrettet og stabilt område, f.eks. komprimeret grus

Ved tilbage fyld af jord skal der lægges 100 mm grus rundt om anlægget.

En Venus er opdriftssikret pga. fodpladen

For mere information, se installationsmanualen .