

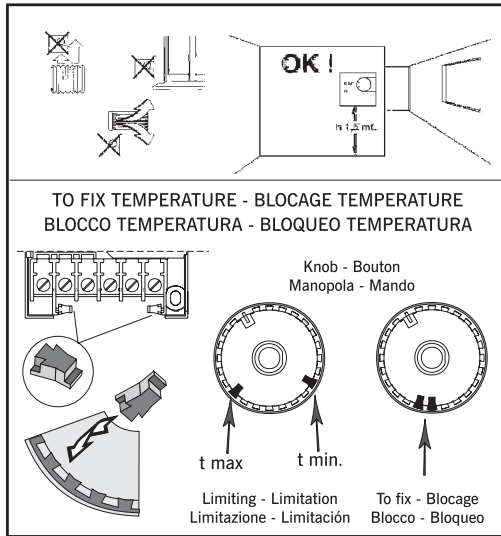
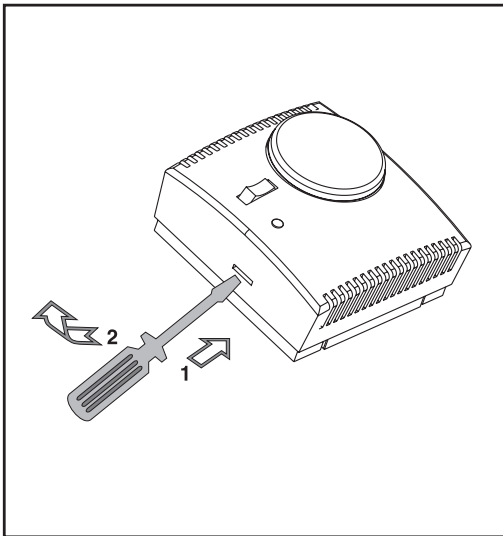


**ROOM THERMOSTAT  
THERMOSTAT D'AMBIENCE  
TERMOSTATO AD ESPANSIONE DI GAS  
THERMOSTATOS AMBIENTE**

ASTGPE001 05-98

**Technical data - Données techniques  
Dati tecnici - Datos técnicos**

Type of disconnection and device Type de déconnexion et appareil Tipo di disconnessione ed apparecchio Tipo de desconexión y aparato	1B/electromechanical 1B/électromécanique 1B/elettromeccanico 1B/electromecánico
Installation Installation Installazione Instalación	Independent - fixed wall mount Indépendant - fixé en saillie Indipendente - fisso a parete Independiente - fijo da pared
Differential - Differentiel de temperature Differenziale - Diferencial	$\Delta t = 0.8 \pm 0.2 \text{ } ^\circ\text{K}$
Thermal gradient - Gradient de temperature Gradiente termico - Gradiente térmico	1 $^\circ\text{K}/15 \text{ min}$
Pollution - Pollution Polluzione - Polución	Normal - Normale
Insulation class - Classe d'isolement Classe d'isolamento - Tipo de aislamiento	Classe II
CE reference standards Normes de référence pour marquage CE Norme di riferimento per marcatura CE Normativa de referencia segun CE	LVD EN 60730-1 EN 60730-2-9 EMC EN 55014



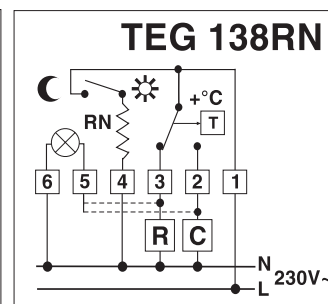
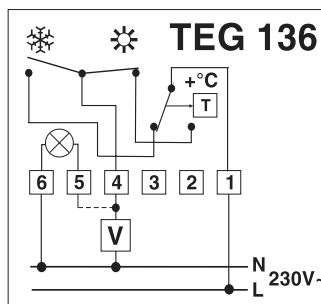
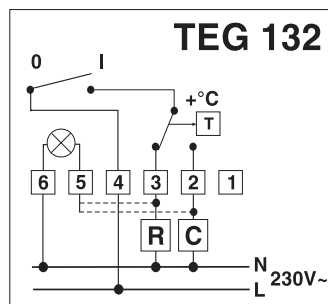
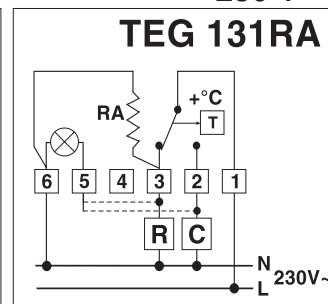
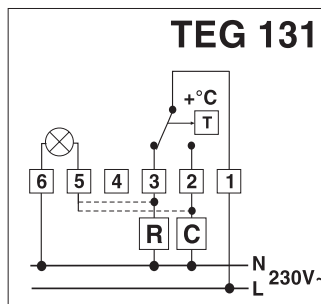
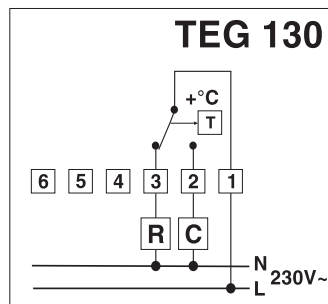
**Wiring diagram - Schema électrique  
Schema elettrico - Esquema eléctrico**

Power supply - Tension d'alimentation  
Alimentazione - Tensión de alimentación

230 V ~ 50 ÷ 60 Hz

Type of output - Type de sortie  
Tipo di uscita - Tipe de salida

$\mu$   $\frac{10(2) \text{ A}}{250 \text{ V } \sim}$



R = Heating  
Chauffage  
Riscaldamento  
Calefacción

C = Air-conditioning  
Réfrigération  
Condizionamento  
Refrigeración

V = Fan  
Ventilateurs  
Ventilatore  
Ventilador