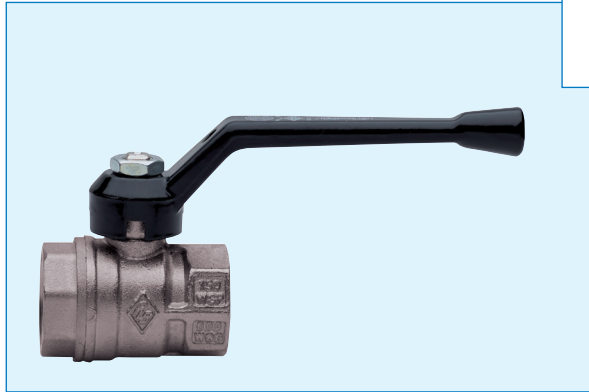
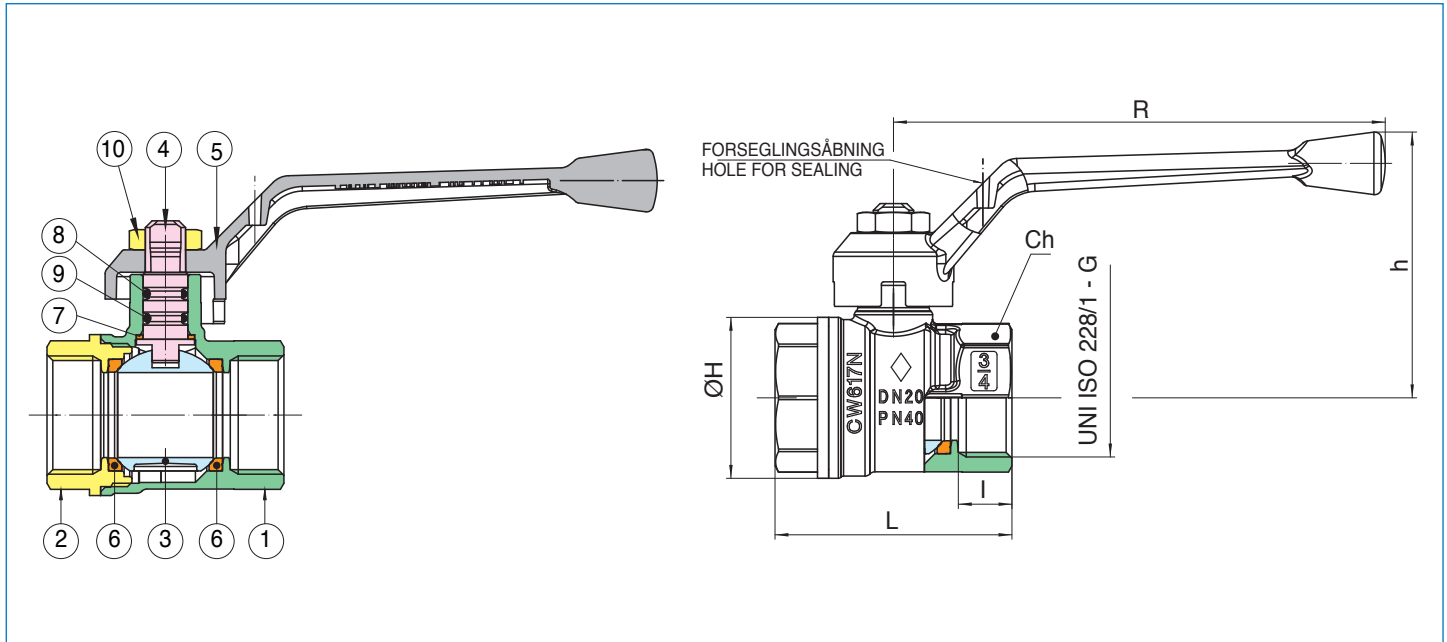




Art. 6688



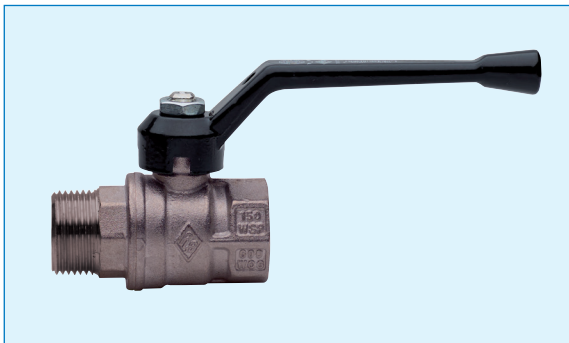
- TEA-belagt kugleventil med fuldt gennembløb mufte/muffe gevind med greb af aluminium.
- TEA full bore ball valve, F/F threaded, with aluminum handle.



POS.	BETEGNELSE	PART NAME	MATERIALE-MATERIALS	N°P
1	KROP	BODY	MESSING CW617N UNI EN 12420	1
2	MUFFE	END CONNECTION	MESSING CW617N UNI EN 12420	1
3	KUGLE	BALL	MESSING CW617N UNI EN 12420	1
4	STANG	STEM	MESSING CW614N UNI EN 12164	1
5	GREB	HANDLE	ALUMINIUM EN.AC 46100	1
6	KUGLEPAKNING	BALL SEAT	PTFE	2
7	ANTIFRIKTIONSPAKNING	ANTIFRICTION SEAT	PTFE	1
8	O-RING	O-RING	FKM	1
9	O-RING	O-RING	NBR	1
10	MØTRIK	NUT	STÅL CL 04	1

STØRRELSE SIZE	DN	BOX	MASTER BOX	KODE CODE	I	L	ØH	Ch	R	h	Kv	PN	Kg
1/4"	8	25	50	6688020000	11	51,5	23	20	95	47,5	5,4	64	0,14
3/8"	10	25	50	6688030000	11,4	51,5	23	20	95	47,5	6	64	0,13
1/2"	15	50	100	6688040000	12	47,5	30	25	95	47,5	15,7	50	0,14
3/4"	20	25	50	6688050000	12	53	36	31	110	59,5	28,0	40	0,24
1"	25	20	40	6688060000	14,5	65,5	43,5	38	110	62	41,5	40	0,37
1 1/4"	32	10	20	6688070000	16	76,5	53	48	160	75,5	84,6	40	0,62
1 1/2"	40	6	12	6688080000	18	89	65	54	160	81,5	218,5	40	0,91
2"	50	4	8	6688100000	19	103	80	67	170	99,5	251,5	40	1,55
2 1/2"	65	2	4	6688120000	24	129,5	104	83	205	123,5	513,0	16	2,64
3"	80	-	4	6688140000	27	151	126	98	205	133,5	829,4	16	4,25
4"	100	-	2	6688180000	32	185	154,5	125	205	147,5	1320,5	16	7,18

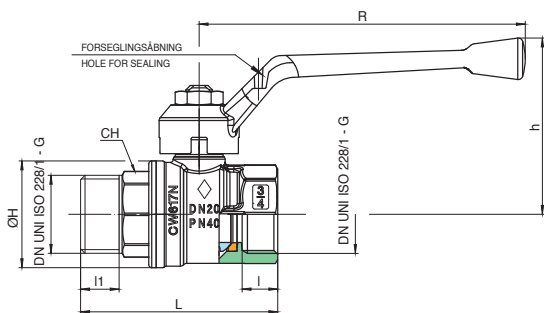
Temperaturgrænser: -20°C +160° - Temperature range: -20°C +160°C.



Art. 6689

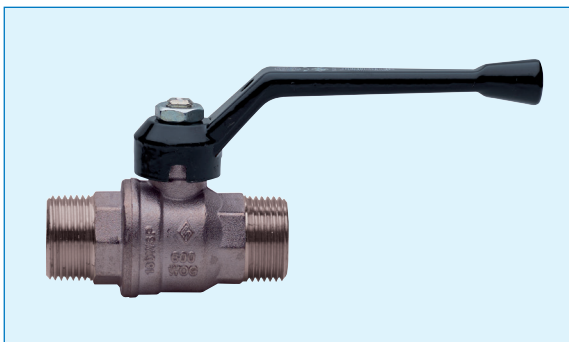
TEA-belagt kugleventil med fuldt gennemløb nippel/muffe gevind med greb af aluminium.

TEA full bore ball valve, M/F threaded, with aluminum handle.



STØRRELSE SIZE	DN	BOX	MASTER BOX	KODE CODE	I	I1	L	ØH	Ch	R	h	Kv	PN	Kg
1/4"	8	25	50	6689020000	11	11	59	23	20	95	47,5	5,4	64	0,14
3/8"	10	25	50	6689030000	11,4	11,4	59,5	23	20	95	47,5	6	64	0,14
1/2"	15	35	70	6689040000	12	13	59	30	25	95	47,5	15,7	50	0,17
3/4"	20	25	50	6689050000	12	14	66,5	36	31	110	59,5	28,0	40	0,24
1"	25	15	30	6689060000	14,5	15	77,7	43,5	38	110	62	41,5	40	0,38
1 1/4"	32	10	20	6689070000	16	17	91,2	53	48	160	75,5	84,6	40	0,70
1 1/2"	40	6	12	6689080000	18	18	104,7	65	54	160	81,5	218,5	40	1,02
2"	50	4	8	6689100000	19	22	121	80	67	170	99,5	251,5	40	1,67
2 1/2"	65	2	4	6689120000	30,2	-	175	111	90	205	129	540	25	4,05
3"	80	-	4	6689140000	33,3	-	203,5	136	105	205	140	873	25	6,27
4"	100	-	2	6689180000	39,3	-	250	166	130	260	160	1390	25	11,79

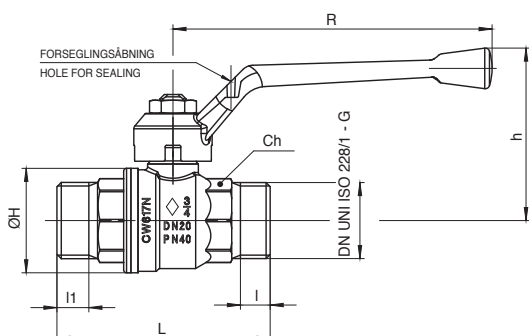
Temperaturgrænser: -20°C +160°C - Temperature range: -20°C +160°C.



Art. 6690

TEA-belagt kugleventil med fuldt gennemløb nippel/nippel gevind med greb af aluminium.

TEA full bore ball valve, M/M threaded, with aluminum handle.



STØRRELSE SIZE	DN	BOX	MASTER BOX	KODE CODE	I	I1	Ch	ØH	L	h	R	Kv	PN	Kg
1/2"	15	35	70	6690040000	11,5	13	22	30	62,2	47,5	95	15,7	50	0,17
3/4"	20	25	50	6690050000	13,2	14	27	36	73,5	59,5	110	28,0	40	0,28
1"	25	15	30	6690060000	16,5	15	34	43,5	83,7	62	110	41,5	40	0,43

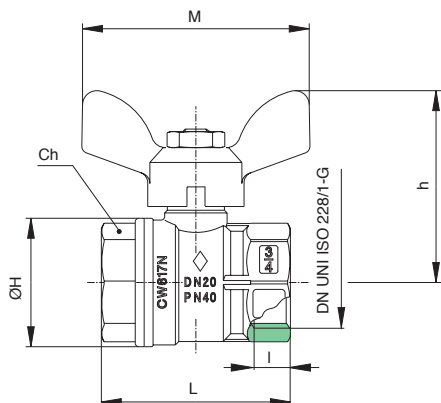
Temperaturgrænser: -20°C +160°C - Temperature range: -20°C +130°C.



Art. 6691

TEA-belagt kugleventil med fuldt gennemløb, muffe/muffe gevind og T-Greb af aluminium.

TEA full bore ball valve, F/F threaded, with aluminium T-handle.



STØRRELSE SIZE	DN	BOX	MASTER BOX	KODE CODE	I	L	ØH	Ch	M	h	Kv	PN	Kg
1/4"	8	25	50	6691020000	11	51,5	23	20	50	37,5	5,4	64	0,14
3/8"	10	25	50	6691030000	11,4	51,5	23	20	50	37,5	6	64	0,12
1/2"	15	50	100	6691040000	12	47,5	30	25	50	39,5	15,7	50	0,14
3/4"	20	35	70	6691050000	12	53	36	31	64	50,5	28,0	40	0,23
1"	25	20	40	6691060000	14,5	65,5	43,5	38	64	53	41,5	40	0,35

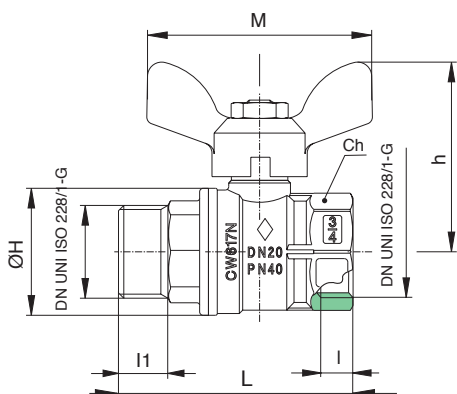
Temperaturgrænser: -20°C +160°C - Temperature range: -20°C +160°C.



Art. 6692

TEA-belagt kugleventil med fuldt gennemløb, nippel/muffe gevind og T-greb af aluminium.

TEA full bore ball valve, M/F threaded, with aluminium T-handle.



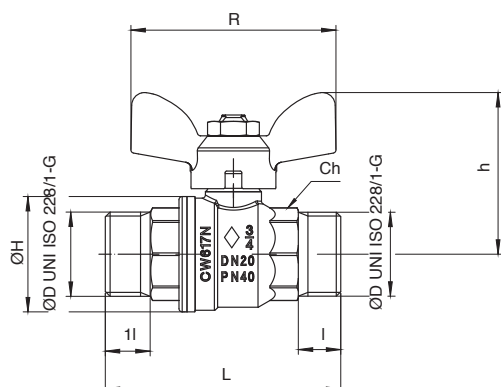
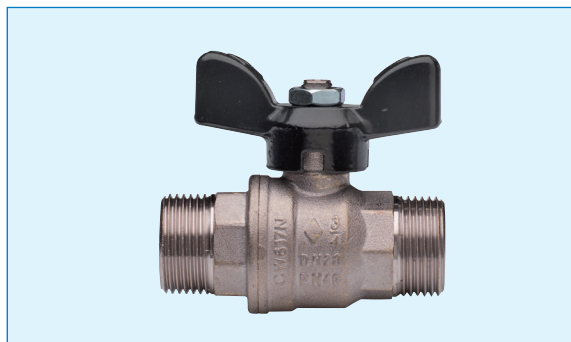
STØRRELSE SIZE	DN	BOX	MASTER BOX	KODE CODE	I	I1	L	ØH	Ch	M	h	Kv	PN	Kg
1/4"	8	25	50	6692020000	11	11	59	23	20	50	37,5	5,4	64	0,13
3/8"	10	25	50	6692030000	11,4	11,4	59,5	23	20	50	37,5	6	64	0,13
1/2"	15	50	100	6692040000	12	13	59	30	25	50	39,5	15,7	50	0,16
3/4"	20	30	60	6692050000	12	13	66,5	36	31	64	50,5	28,0	40	0,26
1"	25	20	40	6692060000	14,5	15	77,5	43,5	38	64	53	41,5	40	0,41

Temperaturgrænser: -20°C +160°C - Temperature range: -20°C +160°C.

Art. 6693

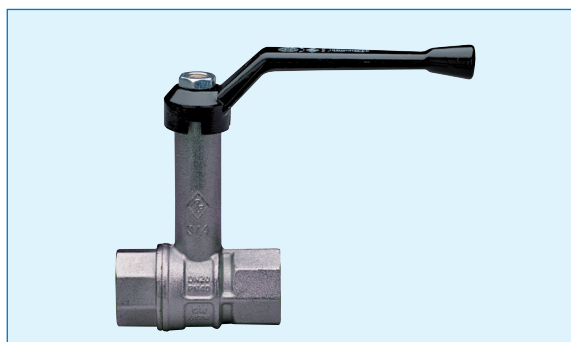
 TEA-belagt kugleventil med fuldt gennembløb, nippel/nippel gevind og T-greb af aluminium.

 TEA full bore ball valve, F/F threaded, with aluminium T-handle.



STØRRELSE SIZE	DN	BOX	MASTER BOX	KODE CODE	I	I1	L	ØH	Ch	M	h	Kv	PN	Kg
1/2"	15	50	100	6693040000	11,5	13	62,25	30	22	50	39,5	16,3	50	0,17
3/4"	20	35	70	6693050000	13,25	14	73,5	36	27	64	50,5	29,5	40	0,27
1"	25	20	40	6693060000	16,5	15	3,75	4,5	34	64	53	43	40	0,41

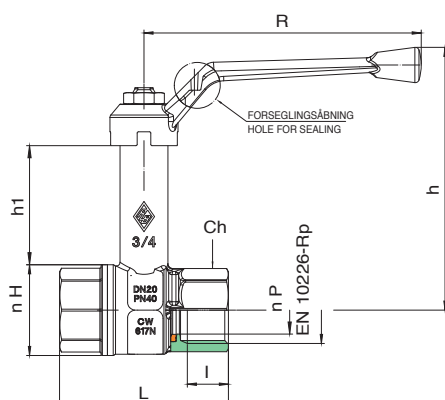
Temperaturgrænser: -20°C +160°C - Temperature range: -20°C +160°C.



Art. 6694

 TEA-belagt kugleventil med fuldt gennembløb, mufte/mufte gevind og høj hals.

 TEA full bore ball valve F/F, for thermic insulated plants.





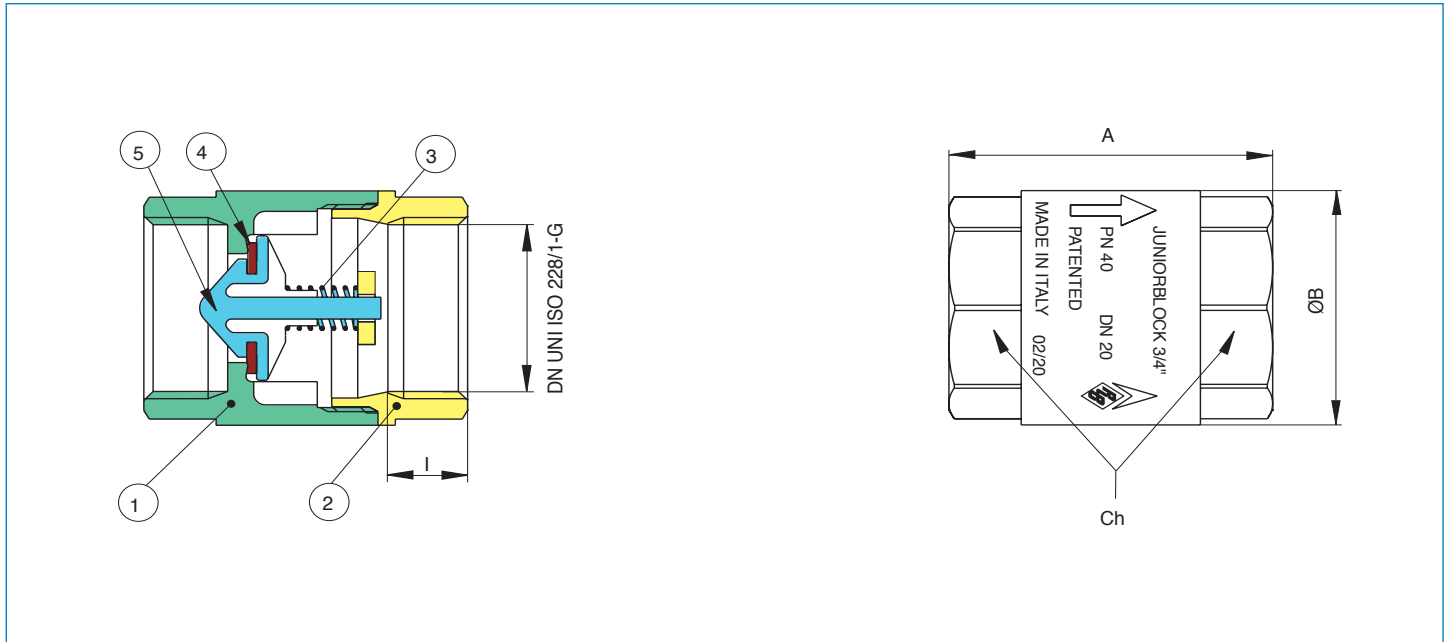
STØRRELSE SIZE	DN	BOX	MASTER BOX	KODE CODE	I	L	ØH	Ch	R	h	h1	Kv	PN	Kg
1/2"	15	25	50	6694040000	15	59	30	25	95	93	46	16,3	50	0,23
3/4"	20	20	40	6694050000	16,3	67	36	31	110	104	47	29,5	40	0,37
1"	25	15	30	6694060000	19,1	81,5	43,5	38	110	107,5	47	43	40	0,52
1 1/4"	32	6	12	6694070000	21,4	94	53	48	160	137,5	63	89	40	0,89
1 1/2"	40	4	8	6694080000	21,4	102,5	65	54	160	143,5	63	230	40	1,21
2"	50	2	4	6694100000	25,7	123	80	67	170	173	75	265	40	2,04

Temperaturgrænser: -20°C +160°C - Temperature range: -20°C +160°C.

Art. **100210**



-  TEA-belagt messing kontraventil, UNI ISO228/1-G mufte/muffe gevind.
-  TEA reduced bore check valve, UNI ISO 228/1-G F/F threaded.



POS.	BETEGNELSE	PART NAME	MATERIALE-MATERIALS	N°P
1	KROP	BODY	MESSING CW617N UNI EN12165	1
2	MUFFE	END CONNECTION	MESSING CW617N UNI EN12165	1
3	FJEDER	SPRING	STÅL AISI 302	1
4	FLAD PAKNING	FLAT SEAT	NBR	1
5	LUKKENÅL	OBSTRUCTOR	PEI (ULTEM 1000)	1



STØRRELSE SIZE	DN	BOX	MASTER BOX	KODE CODE	I	Ch	ØB	A	Kv	PN	Kg
1/2"	15	40	240	10021004	12	25	28	44,5	3,7	40	0,10
3/4"	20	20	120	10021005	12	31	34,5	47,5	5,8	40	0,16
1"	25	15	90	10021006	14,5	38	42	56	8,6	25	0,25
1"1/4	32	6	36	10021007	16	48	52	62	13,8	25	0,40
1"1/2	40	4	24	10021008	18	54	61	70	20,2	16	0,58
2"	50	8	16	10021010	19	67	73	78	30,9	16	0,88
2"1/2	65	6	12	10021012	24	83	90	92	48,8	12	1,41
3"	80	2	4	10021014	29	98	113	113,5	79,4	12	2,42
4"	100	2	4	10021018	32	128	139	126,8	124,9	10	4,29

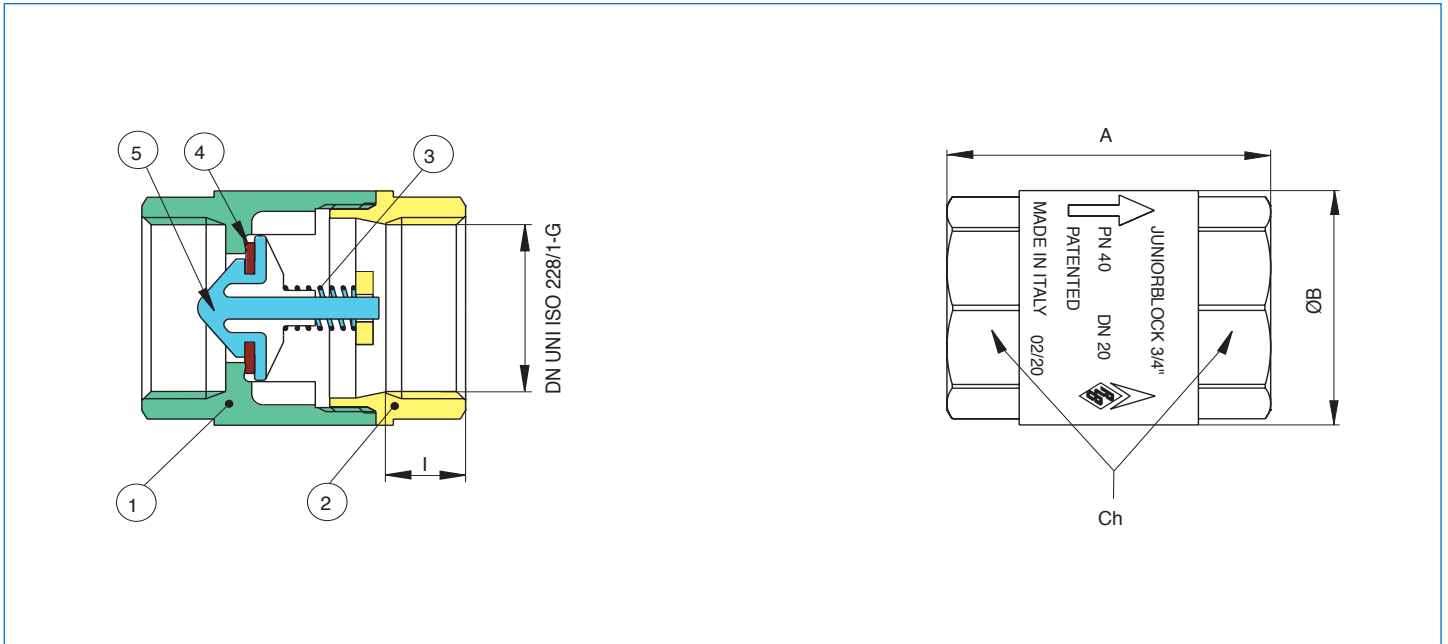
Temperaturgrænser: -20°C +100°C - Temperature range: -20°C +100°C.



Art. 100200



-  Messing kontraventil, UNI ISO228/1-G mufte/muffe gevind.
-  Reduced bore check valve, UNI ISO 228/1-G F/F threaded.



POS.	BETEGNELSE	PART NAME	MATERIALE-MATERIALS	N°P
1	KROP	BODY	MESSING CW617N UNI EN12165	1
2	MUFFE	END CONNECTION	MESSING CW617N UNI EN12165	1
3	FJEDER	SPRING	STÅL AISI 302	1
4	FLAD PAKNING	FLAT SEAT	NBR	1
5	LUKKENÅL	OBSTRUCTOR	PEI (ULTEM 1000)	1

STØRRELSE SIZE	DN	BOX	MASTER BOX	KODE CODE	I	Ch	ØB	A	Kv	PN	Kg
1/2"	15	40	240	10020004	12	25	28	44,5	3,7	40	0,10
3/4"	20	20	120	10020005	12	31	34,5	47,5	5,8	40	0,16
1"	25	15	90	10020006	14,5	38	42	56	8,6	25	0,25
1"1/4	32	6	36	10020007	16	48	52	62	13,8	25	0,40
1"1/2	40	4	24	10020008	18	54	61	70	20,2	16	0,58
2"	50	8	16	10020010	19	67	73	78	30,9	16	0,88
2"1/2	65	6	12	10020012	24	83	90	92	48,8	12	1,41
3"	80	2	4	10020014	29	98	113	113,5	79,4	12	2,42
4"	100	2	4	10020018	32	128	139	126,8	124,9	10	4,29

Temperaturgrænser: -20°C +100°C - Temperature range: -20°C +100°C.

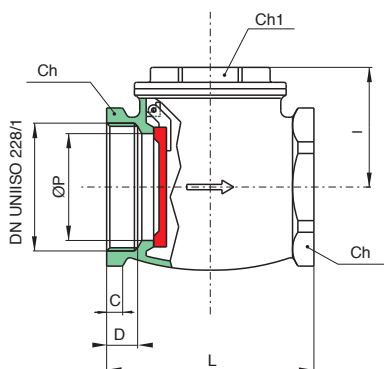
Art. 100400



Klapkontraventil.



Swing check valve with metallic seat, F/F threaded.



STØRRELSE SIZE	DN	BOX	MASTER BOX	KODE CODE	ØP	I	L	Ch	Ch1	D	C	PN	Kg
1/2"	15	20	120	10040004	15	32	47	25	20	11,5	8	10	0,16
3/4"	20	10	60	10040005	20	34	53	31	26,5	11	8	10	0,23
1"	25	8	48	10040006	25	40	64	38	26	14	10	10	0,35
1"1/4	32	20	40	10040007	33	47	74	47	34,5	13,5	10	10	0,47
1"1/2	40	12	24	10040008	37	54	87	54	39,5	13,5	10	10	0,73
2"	50	6	12	10040010	47	57	97	66	49,5	14,5	11	10	1,01
2"1/2	65	4	8	10040012	55	61,5	118	82	50,5	19	16	6	1,45
3"	80	2	4	10040014	70	77	135	97	57	18	16	6	2,35
4"	100	1	2	10040018	90	92	164	122	80,5	22	20	6	3,72

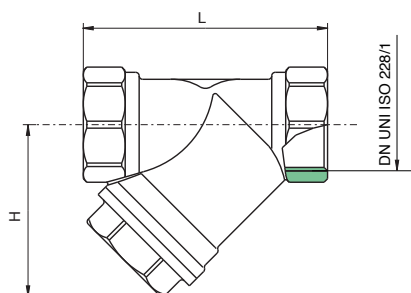
Art. 110000



Snavssamler af messing med filter af rustfrit stål.

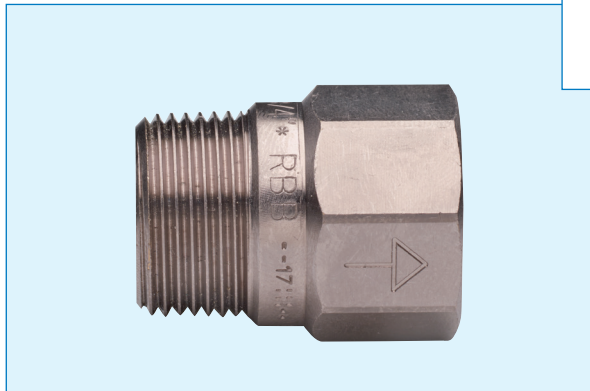




Brass Y strainer with stainless steel filter.

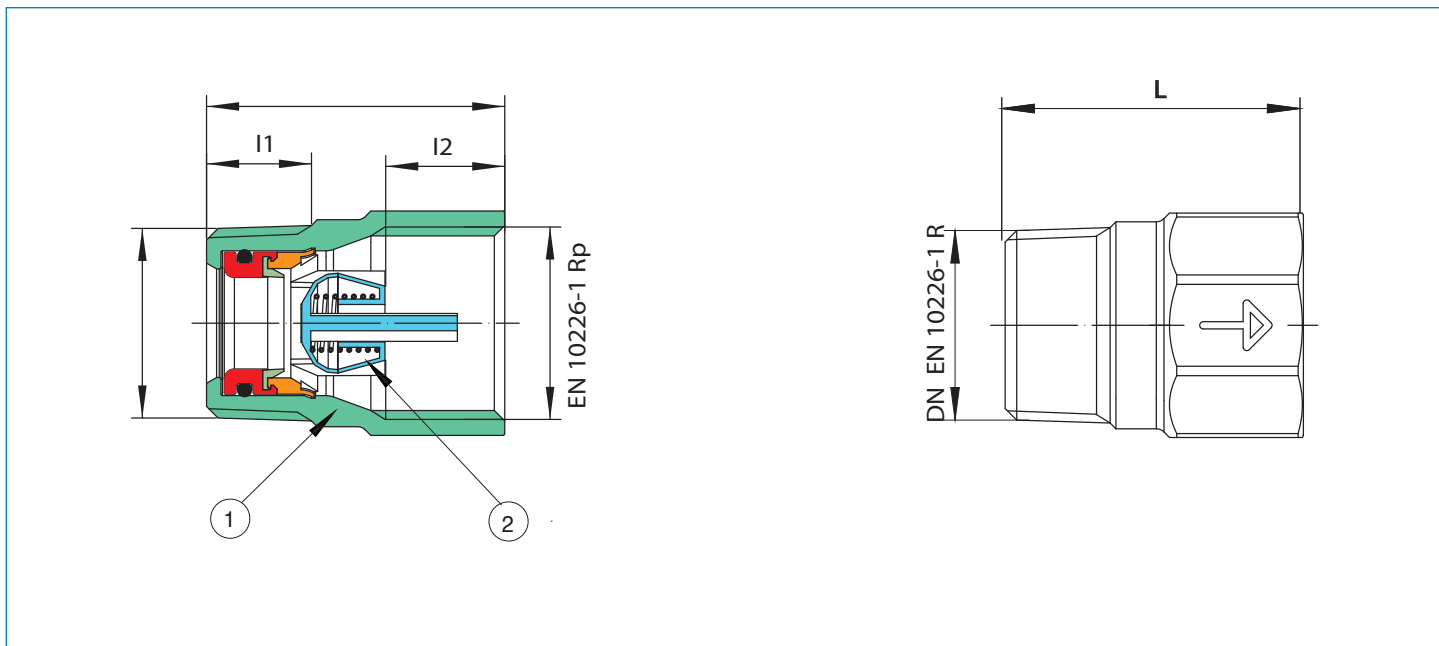


STØRRELSE SIZE	DN	BOX	MASTER BOX	KODE CODE	MICRON	H	L	Kv	PN
3/8"	10	20	120	11000003	400	40	55	3,4	20
1/2"	15	20	120	11000004	400	40	58	4,6	20
3/4"	20	10	60	11000005	400	43	65	5,9	20
1"	25	20	40	11000006	400	52	78	9,4	20
1"1/4	32	15	30	11000007	500	68	96	17	20
1"1/2	40	10	20	11000008	500	75	106	24,5	20
2"	50	4	8	11000010	500	90	126	36	20
2"1/2	65	2	4	11000012	600	100	145	60	16
3"	80	2	4	11000014	600	118	165	80	16
4"	100	-	2	11000018	600	159	218	100	16

Art. **100211**



-  TEA-belagt kompakt kontraventil, nippel/muffe gevind.
-  TEA compact reduced bore check valve, M/F threaded.



POS.	BETEGNELSE	PART NAME	MATERIALE-MATERIALS	N°P
1	KROP	BODY	MESSING CW614N UNI EN 12420	1
2	TILBAGESLAGSSIKRING	CHECK VALVE	POM	1

STØRRELSE SIZE	DN	BOX	MASTER BOX	KODE CODE	l	l1	Ch	L	Trykfald max 150mbar Pressure drop max 150mbar	PN	Kg
1/2"	15	80	320	10021104	13,5	15,5	25	35,5	0,45 l/s	16	0,061
3/4"	20	50	200	10021105	14,5	16,3	31	41,2	0,8 l/s	16	0,10
1"	25	50	100	10021106	16,8	19,1	38	49,5	1,4 l/s	16	0,18

Temperaturgrænser: -20°C +100°C - Temperature range: -20°C +100°C.