



Ideal Standard

für den Gebrauch im  
Verkaufsbereich & Kundendienst

---

## Intellimix

- Funktionen
  - Servicearbeiten
    - Ersatzteile & Zubehör
      - Technische Daten & Flowrates
        - APP Anleitung
          - Fehlersuche



# INHALTSVERZEICHNIS

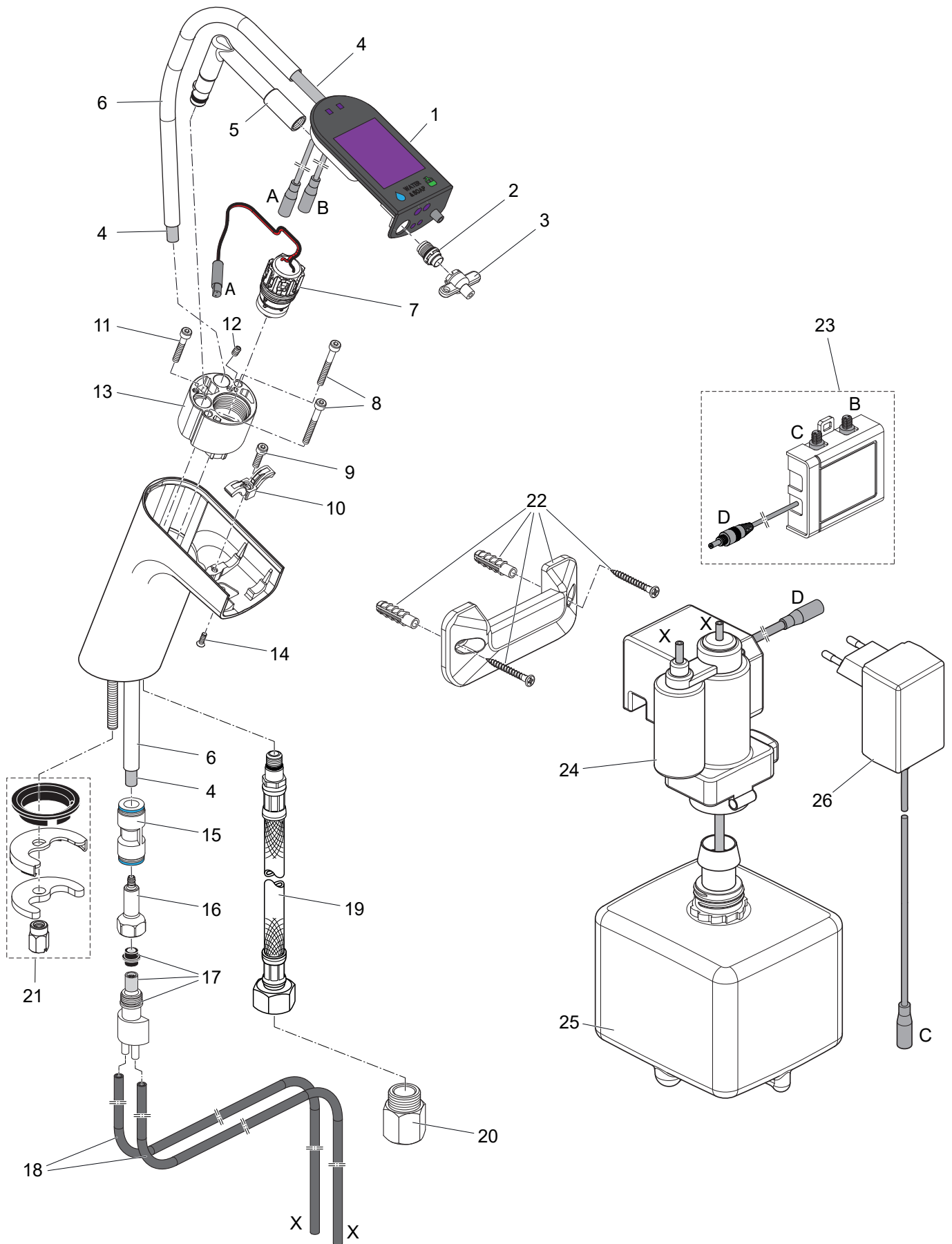
---

1	Beschreibung der Armatur .....	4
1.1	Funktionsteile .....	4
1.2	Sensoren .....	7
1.3	Schnittdarstellung Wasserfluss .....	8
1.4	Schnittdarstellung Seifenfluss.....	9
1.5	Schnittdarstellung Steckverbinder.....	10
1.6	Erläuterung zur Pumpe .....	11
2	Inbetriebnahme .....	12
3	Service Arbeiten.....	14
3.1	Strahlregler wechseln und einstellen .....	14
3.2	Seifenschlaucheinheit wechseln oder reinigen.....	15
3.3	Seifenrückschlagventil reinigen .....	16
3.4	Adapter wechseln und reinigen .....	17
3.5	Magnetventil wechseln .....	18
4	Benutzermodi .....	19
5	Ersatzteile & Zubehör .....	20
6	Intellimix-App .....	21
7	Sonderfunktionen .....	22
7.1	Manueller Reinigungsmodus .....	22
8	Technische Daten.....	23
9	Flowrates .....	24
10	Manuelle Seifenaktivierung.....	24
11	Maßzeichnung .....	25
12	Fehlersuche.....	26



# 1 Beschreibung der Armatur

## 1.1 Funktionsteile



**Pos. 1      Display**

TFT Display mit Animation und personalisierter Anzeige  
Mit Anschlusskabel (kurz) Steckverbindung A an Magnetventil Postion 7.  
Mit Anschlusskabel (lang) Steckverbindung B an Verbindungs-box Postion 22.

**Pos. 2      Strahlregler**

Strahlregler M10x1 mit Kugelgelenk zum Einstellen des Winkels.

**Pos. 3      Spezialschlüssel**

Zum Wechseln des Strahlreglers und Einstellen des Kugelgelenkes (s.Seite 14).

**Pos. 4      Schlauchleitung**

Gummischlauch Ø 6x1 Länge 400mm für Schaumseife mit Düse.

**Pos. 5      Winkelrohr**

Wasserführungsrohr aus Kunststoff mit O-Ring und Gewinde M10x1 für Strahlregler.

**Pos. 6      Schlauchführung**

Kunststoffrohr Ø 10x1,5 Länge 400mm. Zur Montage der Schlauchleitung Position 4.

**Pos. 7      Magnetventil 6V**

Zum Steuern der Wasserzufuhr  
Mit Anschlusskabel Steckverbindung A an Display Postion 1.

**Pos. 8      Zylinderschraube M4x35 Din 912**

Dient zum Befestigen des Einsatzstückes Postion 10.

**Pos. 9      Zylinderschraube M4x10 Din 912**

Dient zum Befestigen des Schlauchklemme Postion 9.

**Pos. 10      Schlauchklemme**

Zum Befestigen der Schlauchleitung und Winkelrohr Postion 4 und 5.

**Pos. 11      Zylinderschraube M4x20 Din 912**

Dient zum Befestigen der Schlauchführung Postion 6 im Einsatzstück Position 13.

**Pos. 12      Gewindestift M4x8 Iso 4027**

Zum Klemmen von Winkelrohr Postion 5 im Einsatzstück Position 13.

**Pos. 13      Einsatzstück**

Aufnahme von Position 7 und Wasserführung

**Pos. 14      Senkschraube M3x10 Din965**

Zum Befestigen der Schlauchklemme Postion 10.

**Pos. 15      Steckverbinder**

Schlauchschnellverbinder von Festo QS-D10 .  
Verbindung von Postion 4, 6 und 16

**Pos. 16      Schlauchadapter**

Mit Schlauchtülle zur Verbindung mit Schlauchleitung Position 4

**Pos. 17      Mischkammer mit Sieben**

Mit Grob- und Feinfilter  
Seife wird mit Luft zu Schaumseife vermischt.  
Mit Schlauchtüllen zur Verbindung mit Schlauchleitung Postion 19

**Pos. 18      Schlauchleitung**

Kunststoffschläuche Ø 6x1 Länge 1000mm (können gekürzt werden) für Flüssigseife und Luft  
Verbindung der Schläuche mit Schlauschellen an Mischkammer Postion 17 und an Pumpe Postion 23.  
Anschluss der beiden Schläuche an Pumpe kann frei gewählt werden (X -X)

**Pos. 19      Flexschlauch M101A-G3/8I-D4,7/11,5-DN6X450**

Flexibler Schlauch M10 x 1 - G3/8 DN6 Länge 450mm zum Verbinden der Armatur mit Eckventil.

**Pos. 20      Adapter G3/8"**

Wird zwischen Flexschlauch und Eckventil montiert.  
Mit 2 Liter Durchflussbegrenzer und Sieb.

**Pos. 21      Befestigungs-Set**

Set bestehend aus Dichtung, Unterlegscheibe mit Gummi und M8 Sechskantmutter.

**Pos. 22      Wandhalterung**

Halter mit Montagematerial zum Befestigen der Pumpe Position 25 .

**Pos. 23      Verbindungs-Box**

Mit Montagematerial (Klettband) zum Befestigen der Box Position 24 .

**Pos. 24      Seifenpumpe**

Mit Anschlusskabel Steckverbindung D an Verbindungs-Box Postion 24.  
Mit Schnellverrieglung zum Auffüllen der Seifenvorratsflasche Postion 25.

**Pos. 25      Seifenvorratsflasche**

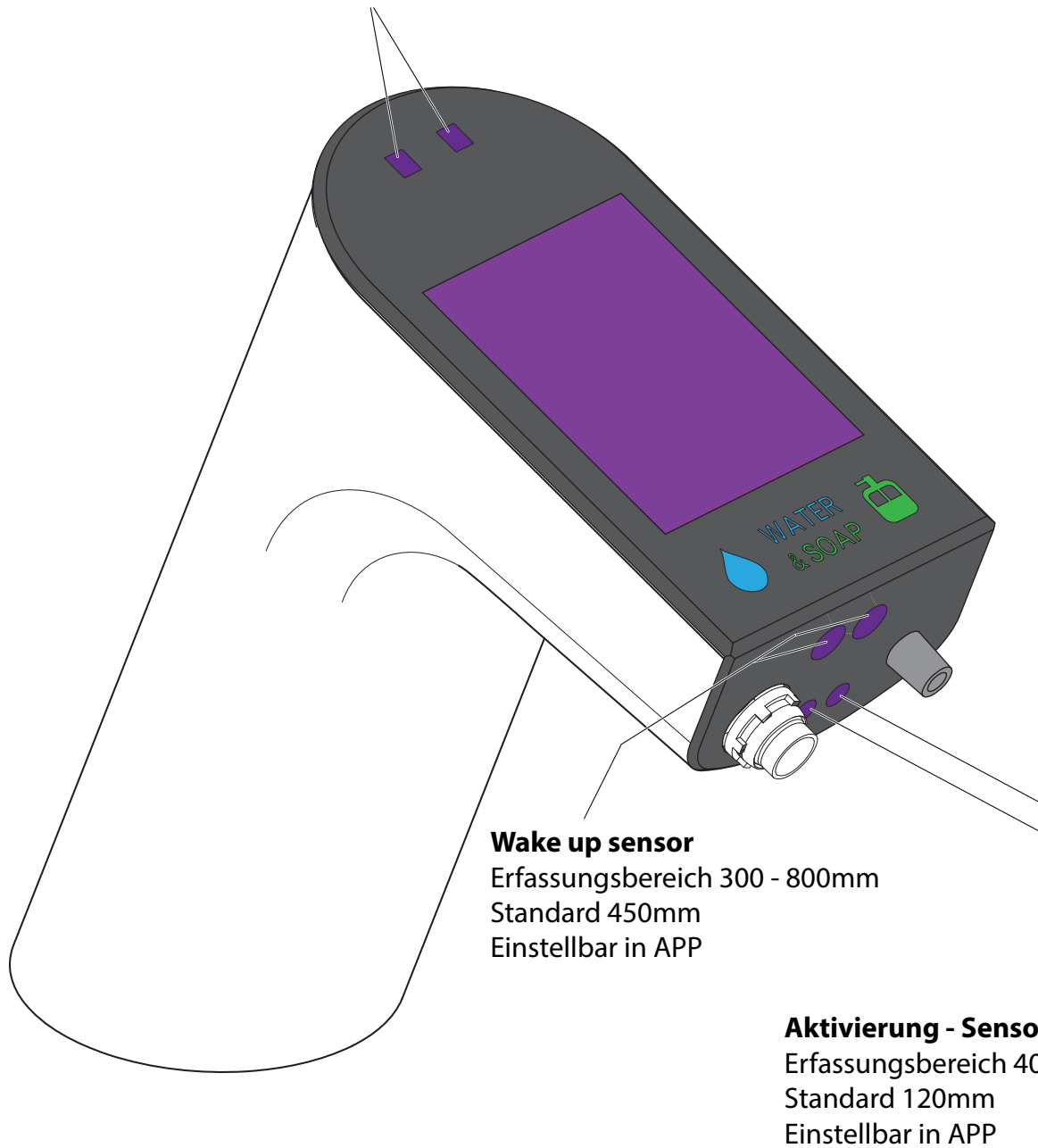
Flasche mit 1,25 Liter Volumen.  
Spezifikation der Seife: Viskosität von 100 – 3800. cPs

**Pos. 26      Steckernetzteil**

100-240 VAC / OUT 6,5 V DC.  
Mit Anschlusskabel Steckverbindung C an Verbindungs-Box Postion 24.

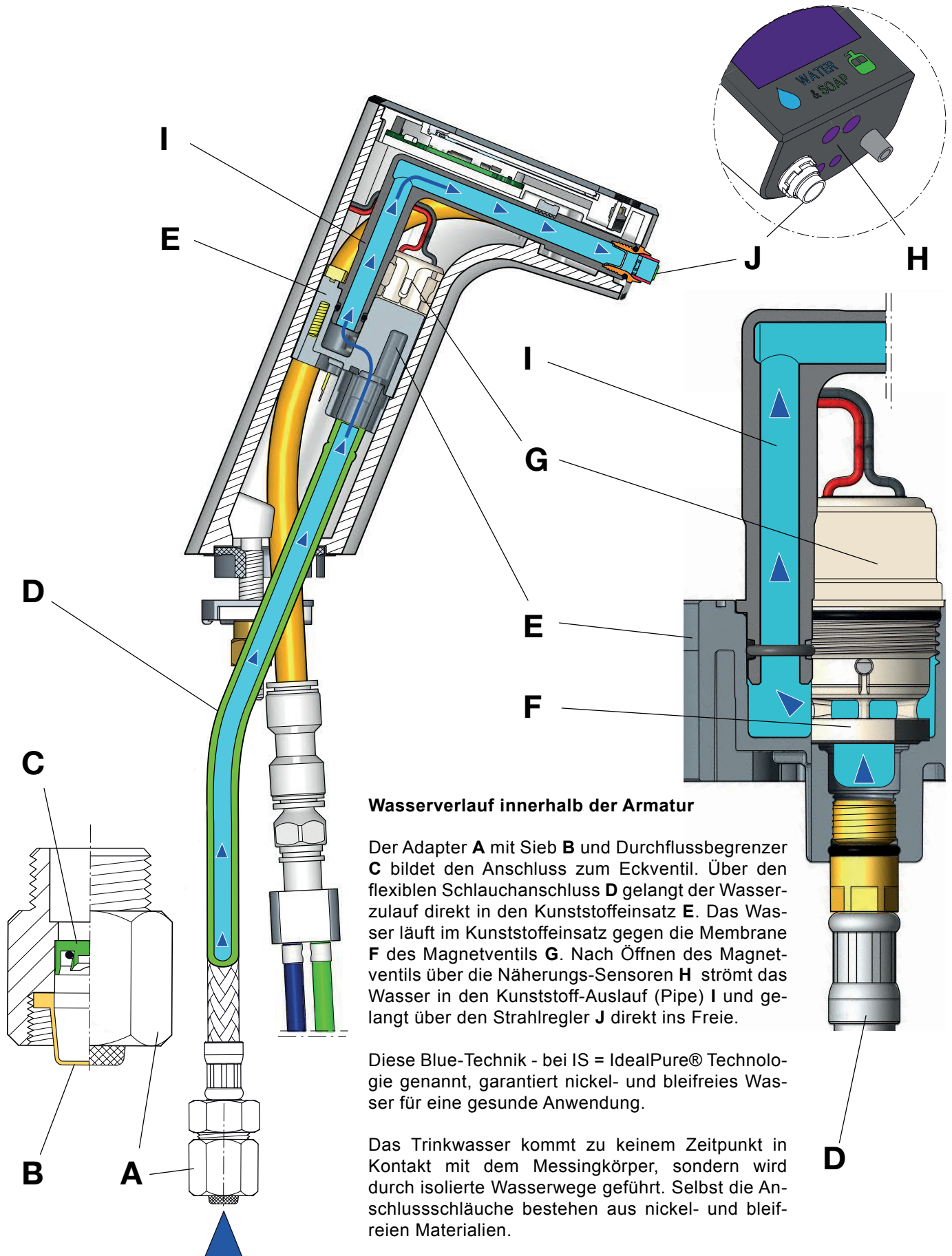
## 1.2 Sensoren

- **Sensor zum Umschalten zwischen Modus „water + soap“ und „water pure“**
- **Sensor für Reinigungsmodus**  
Wird durch gleichzeitiges zuhalten der Sensoren für >3s für 30 Sekunden aktiviert.  
Einstellbar in APP (0 - 60 Sekunden)  
Standard 30 Sekunden



## 1.3 Schnittdarstellung Wasserfluss

### Erläuterung zur Blue Technologie



#### Wasserverlauf innerhalb der Armatur

Der Adapter **A** mit Sieb **B** und Durchflussbegrenzer **C** bildet den Anschluss zum Eckventil. Über den flexiblen Schlauchanschluss **D** gelangt der Wasserzulauf direkt in den Kunststoffeinsatz **E**. Das Wasser läuft im Kunststoffeinsatz gegen die Membrane **F** des Magnetventils **G**. Nach Öffnen des Magnetventils über die Näherungs-Sensoren **H** strömt das Wasser in den Kunststoff-Auslauf (Pipe) **I** und gelangt über den Strahlregler **J** direkt ins Freie.

Diese Blue-Technik - bei IS = IdealPure® Technologie genannt, garantiert nickel- und bleifreies Wasser für eine gesunde Anwendung.

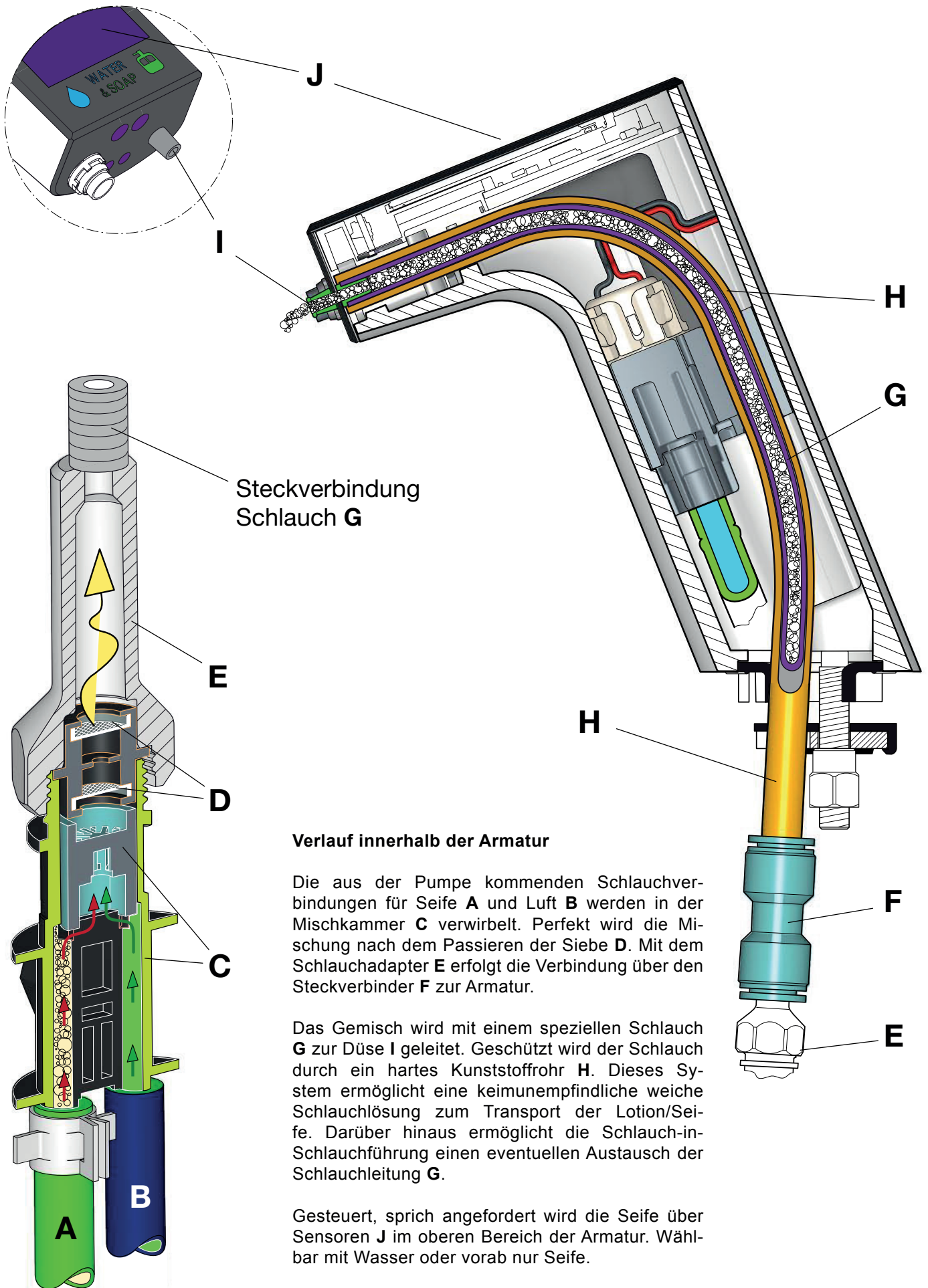
Das Trinkwasser kommt zu keinem Zeitpunkt in Kontakt mit dem Messingkörper, sondern wird durch isolierte Wasserwege geführt. Selbst die Anschlussschläuche bestehen aus nickel- und bleifreien Materialien.

Weitere Vorteile sind z.B. die Vermeidung von Stagnationswasser (Brackwasser) oder der Cool-Body-Effekt.



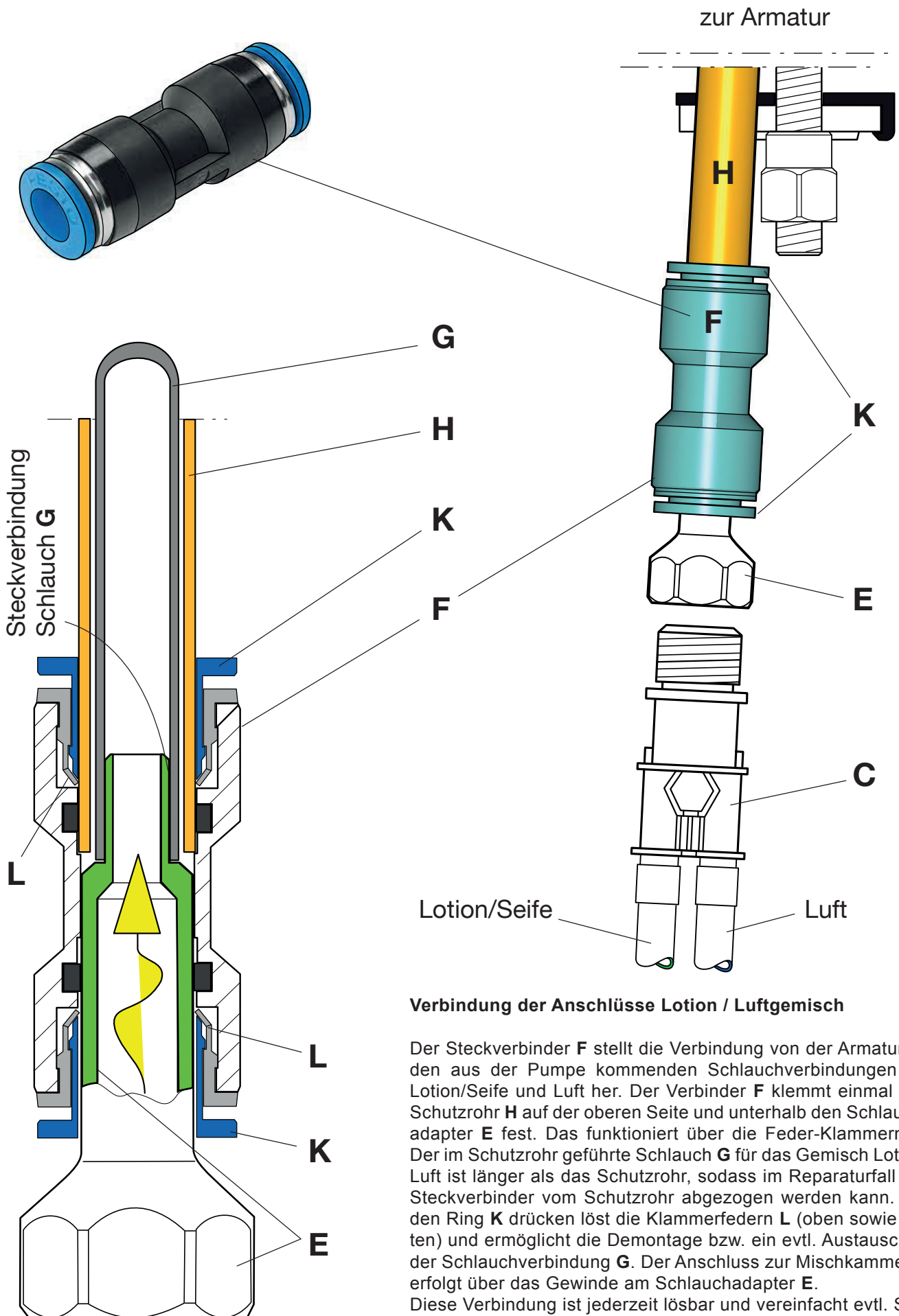
## 1.4 Schnittdarstellung Seifenfluss

### Erläuterung zur Lotion / Seife



## 1.5 Schnittdarstellung Steckverbinder

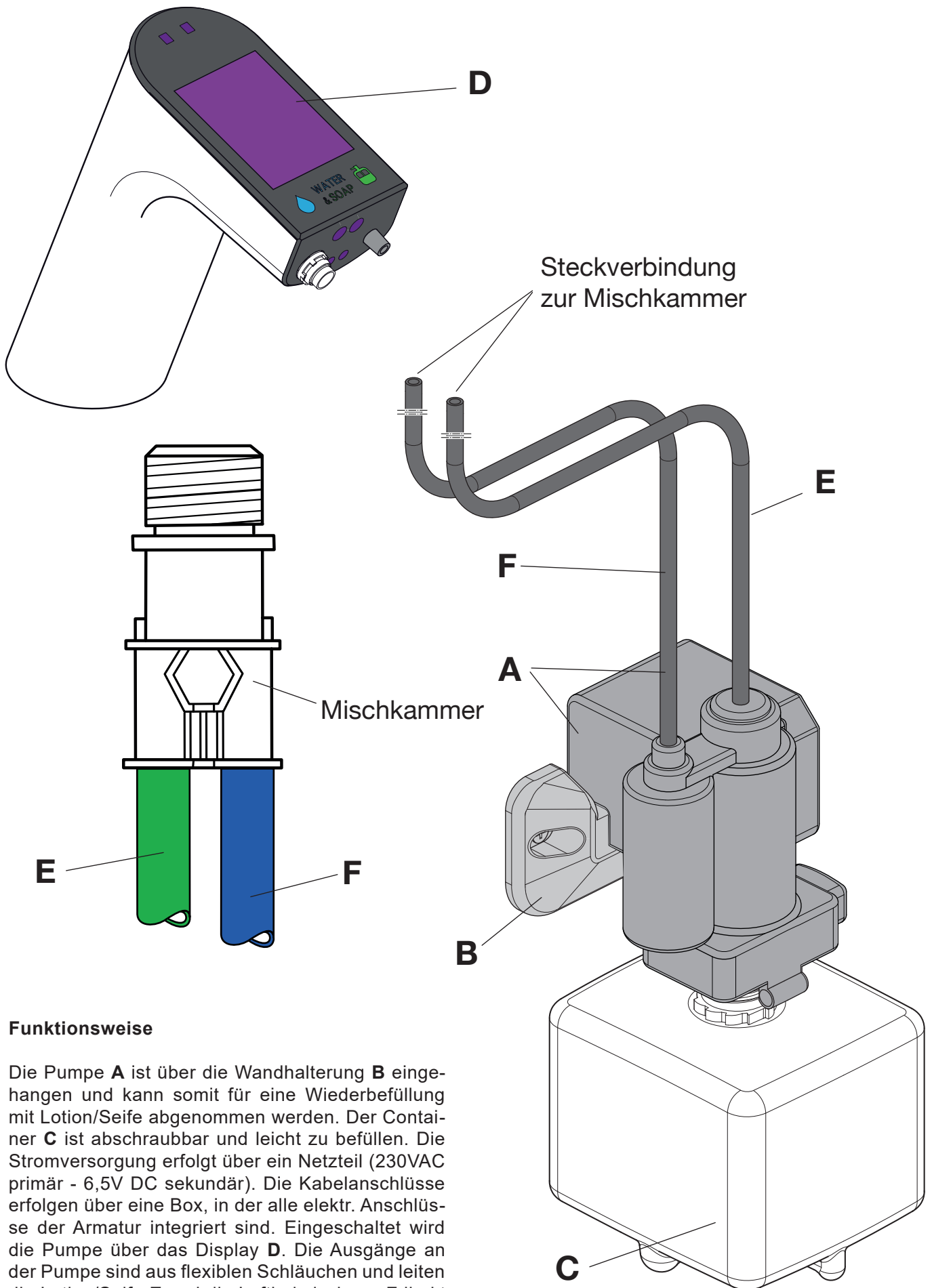
### Funktionsweise Steckverbinder



#### Verbindung der Anschlüsse Lotion / Luftgemisch

Der Steckverbinder F stellt die Verbindung von der Armatur zu den aus der Pumpe kommenden Schlauchverbindungen für Lotion/Seife und Luft her. Der Verbinder F klemmt einmal das Schutzrohr H auf der oberen Seite und unterhalb den Schlauchadapter E fest. Das funktioniert über die Feder-Klammern L. Der im Schutzrohr geführte Schlauch G für das Gemisch Lotion/Luft ist länger als das Schutzrohr, sodass im Reparaturfall der Steckverbinder vom Schutzrohr abgezogen werden kann. Auf den Ring K drücken löst die Klammerfedern L (oben sowie unten) und ermöglicht die Demontage bzw. ein evtl. Austauschen der Schlauchverbindung G. Der Anschluss zur Mischkammer C erfolgt über das Gewinde am Schlauchadapter E. Diese Verbindung ist jederzeit lösbar und vereinfacht evtl. Service-Arbeiten.

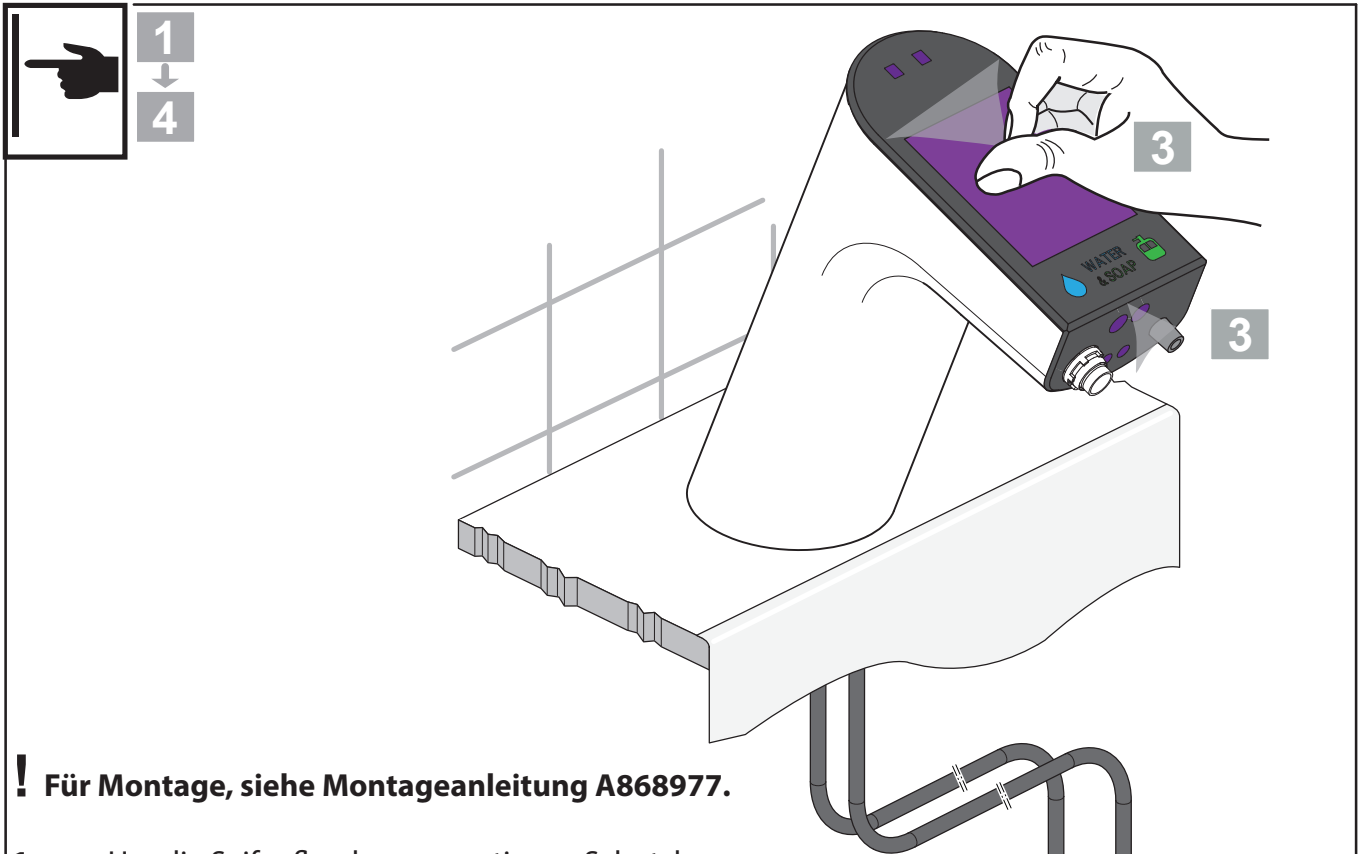
## 1.6 Erläuterung zur Pumpe



### Funktionsweise

Die Pumpe **A** ist über die Wandhalterung **B** eingehangen und kann somit für eine Wiederbefüllung mit Lotion/Seife abgenommen werden. Der Container **C** ist abschraubbar und leicht zu befüllen. Die Stromversorgung erfolgt über ein Netzteil (230VAC primär - 6,5V DC sekundär). Die Kabelanschlüsse erfolgen über eine Box, in der alle elektr. Anschlüsse der Armatur integriert sind. Eingeschaltet wird die Pumpe über das Display **D**. Die Ausgänge an der Pumpe sind aus flexiblen Schläuchen und leiten die Lotion/Seife **E** und die Luftbeimischung **F** direkt in zur Mischkammer (siehe Seite mit Erläuterung Lotion/Seife).

## 2 Inbetriebnahme



**! Für Montage, siehe Montageanleitung A868977.**

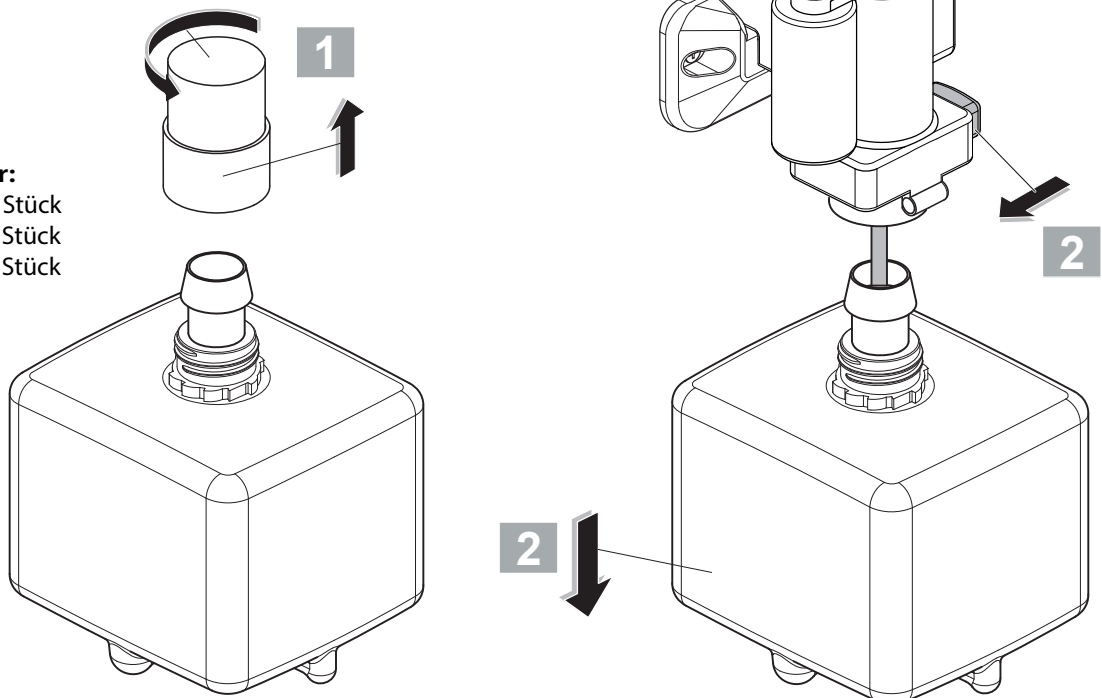
- 1 Um die Seifenflasche zu montieren, Schutzkappe entfernen.
- 2 Entsperriegel drücken und Flasche einsetzen
- 3 Schutzfolien vom Display abziehen.
- 4 Netzstecker verbinden - Seifepumpe pumpt nun 5 Sekunden lang. Sollte noch keine Seife aus der Düse kommen, Vorgang wiederholen.
- 5 Strahlregler einstellen (siehe Seite 14)

**Hinweis:** Datenblatt der Schaumseife:

[https://shop.idealstandard.com/assets/IS\\_Intellimix\\_DataSheet.pdf](https://shop.idealstandard.com/assets/IS_Intellimix_DataSheet.pdf)

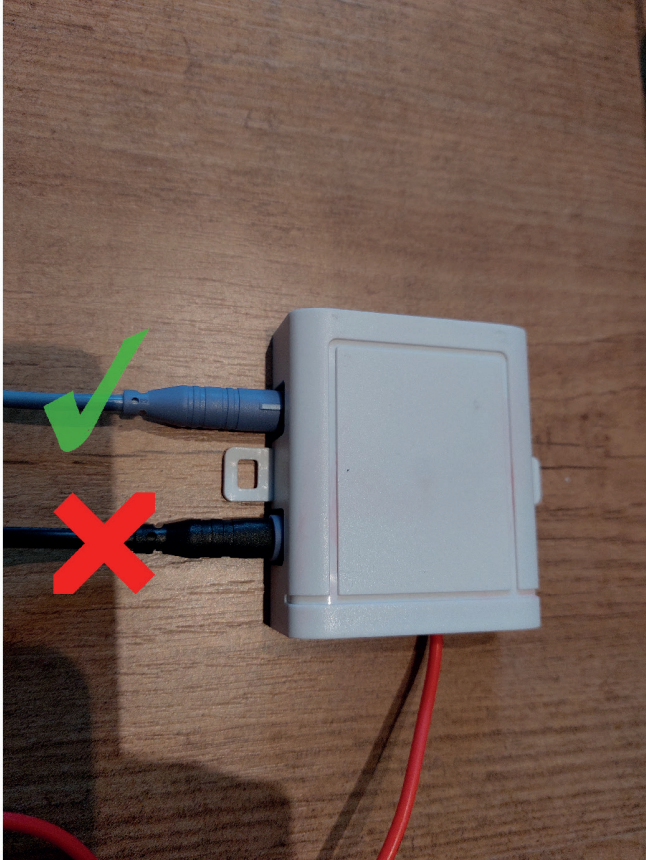
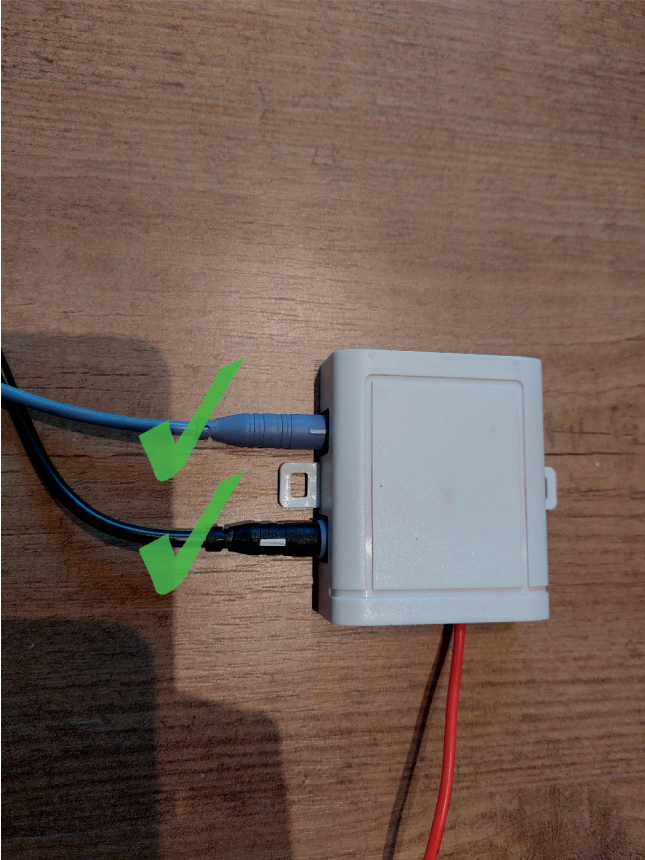
**Ersatzteilnummer:**

A7711NU	6 Stück
A7713NU	120 Stück
A7714NU	240 Stück

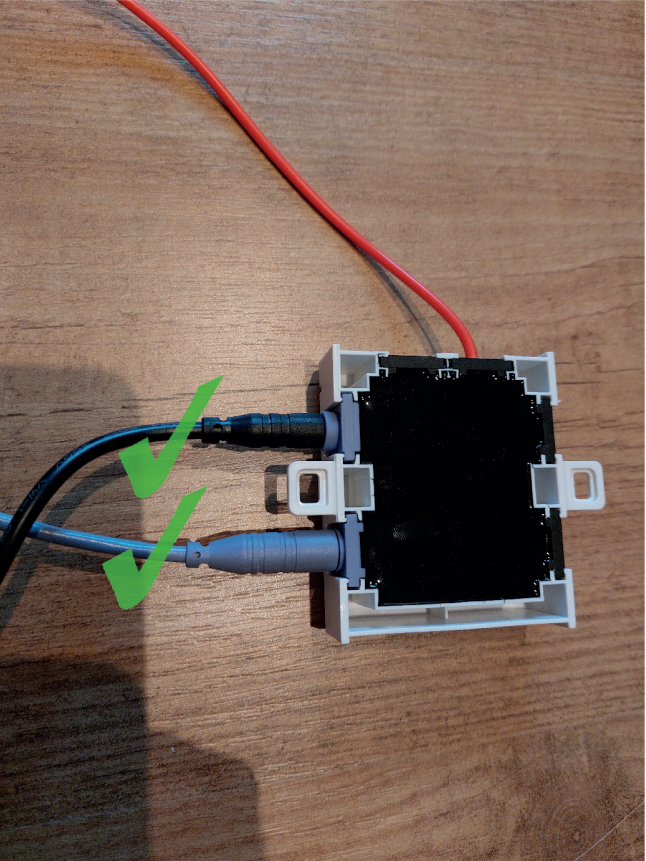
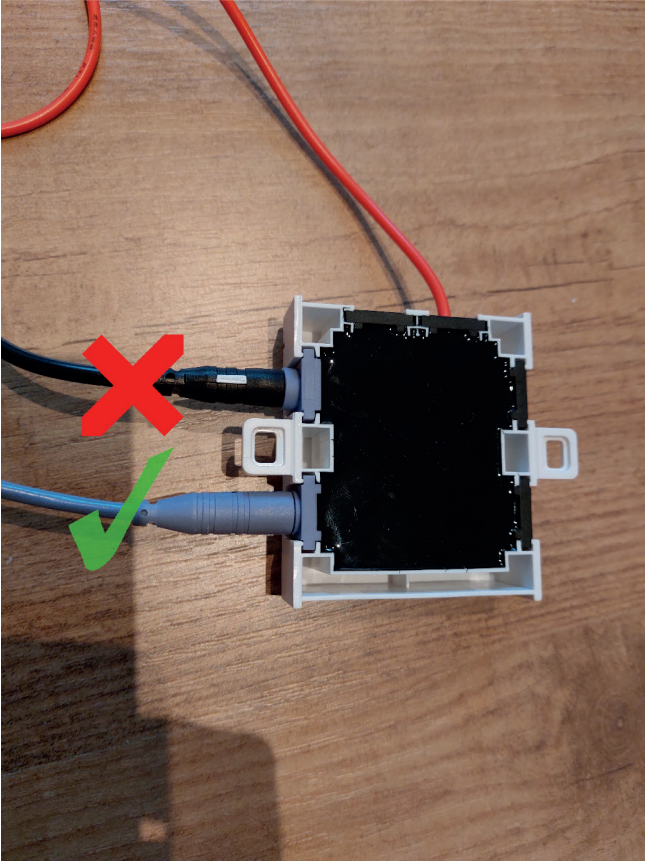


# Verbindungsbox

## Vorderseite

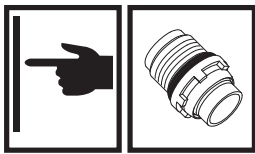


## Unterseite



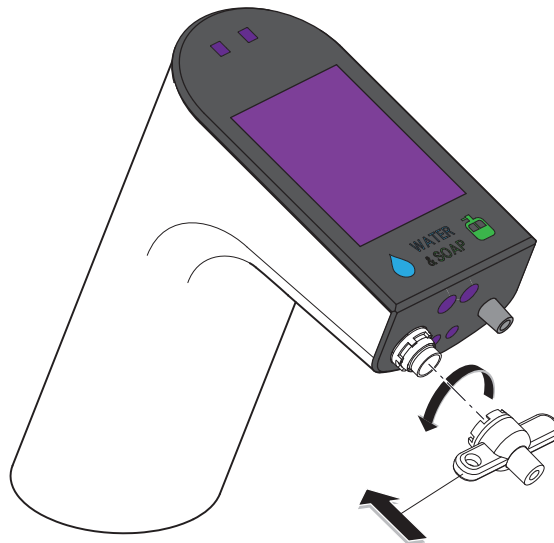
### 3 Service Arbeiten

#### 3.1 Strahlregler wechseln und einstellen

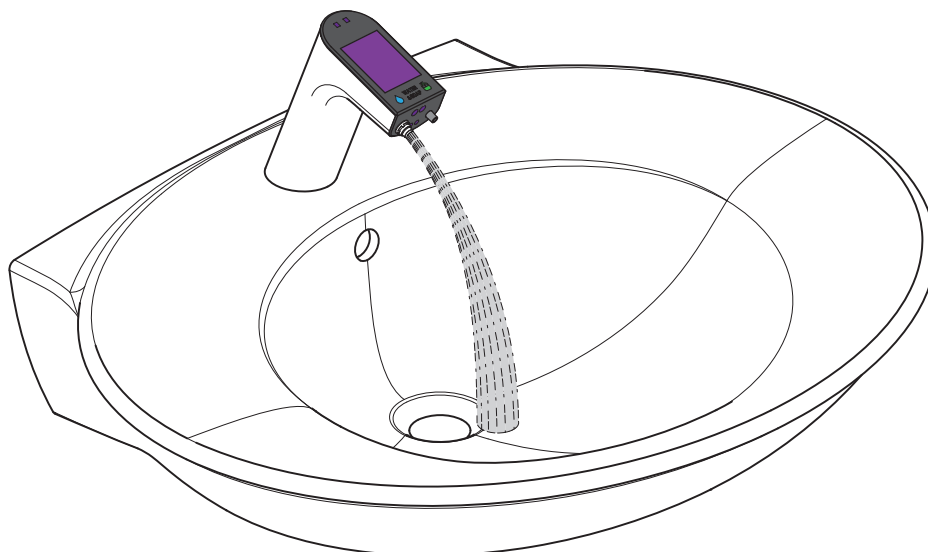
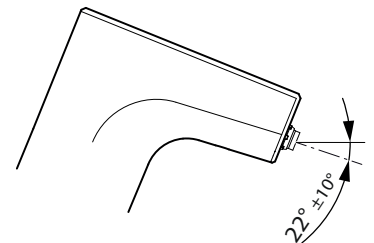
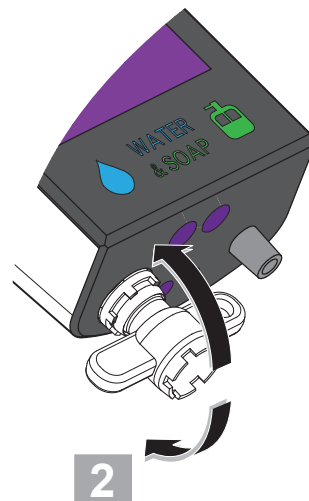
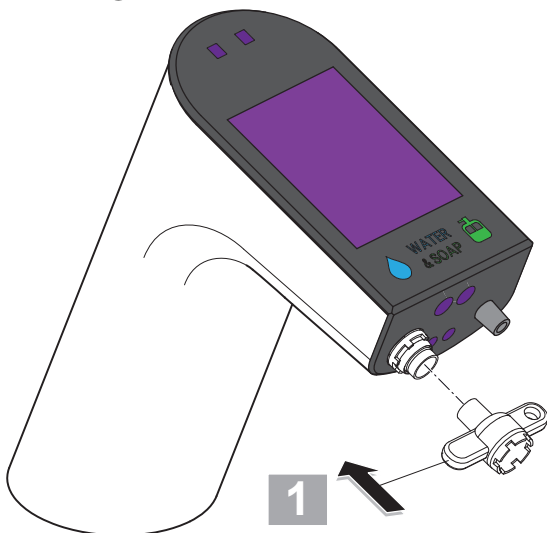


##### Strahlreglerwechsel

Ersatzteilnummer:  
A 861531NU  
(Strahlregler + Schlüssel)

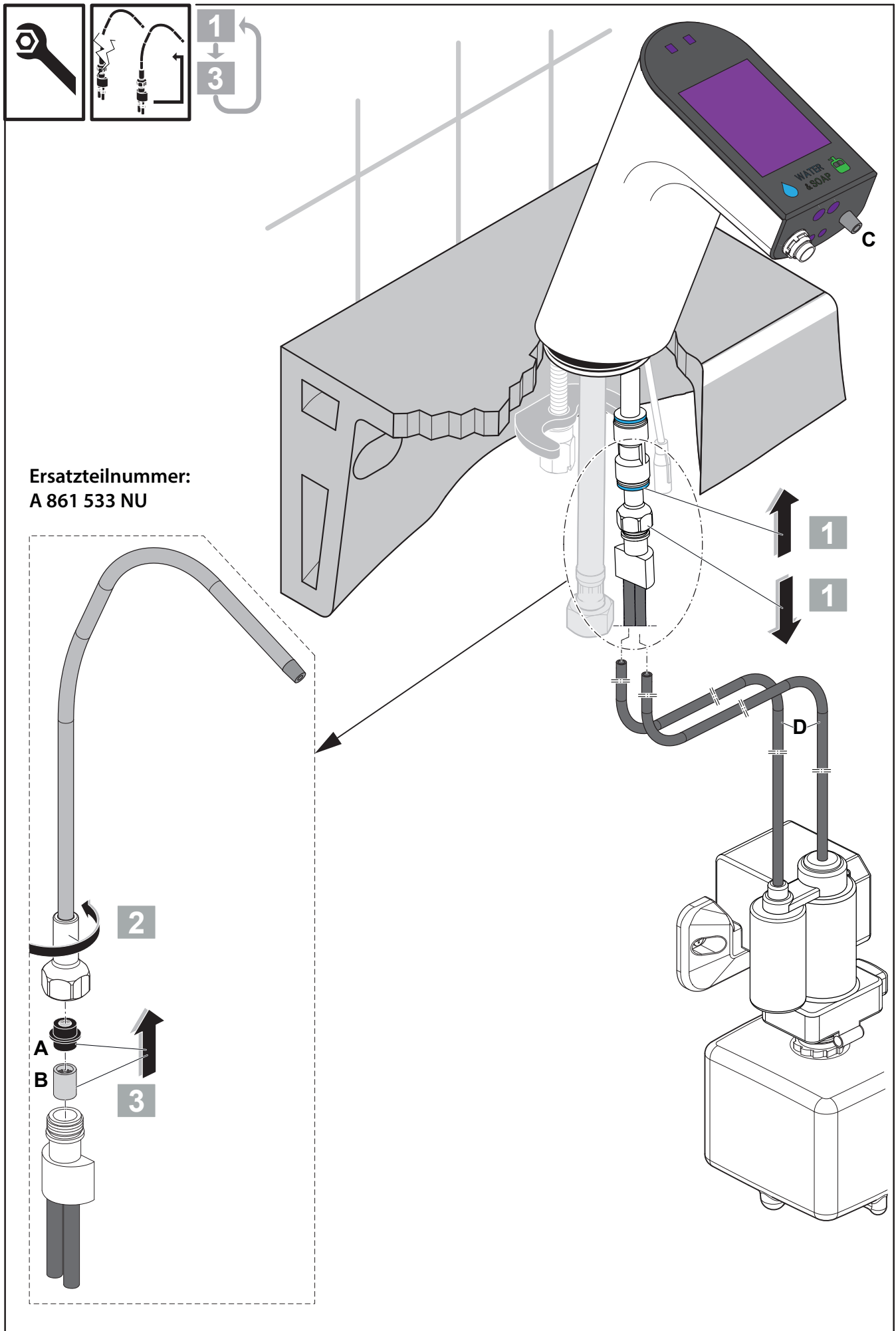


##### Strahlregler einstellen



Mit dem im Lieferumfang enthaltenem Spezialschlüssel kann der Strahlregler wie dargestellt gewechselt oder eingestellt werden.  
Die Einstellung des Winkels für den Wasserstrahl kann je nach Waschbeckentyp notwendig sein.

### 3.2 Seifenschlaucheinheit wechseln oder reinigen



**Sollte sich die Menge der Seife beim Pumpzyklus mit der Zeit reduzieren kann es sein, dass die beiden Filter (A + B) gereinigt werden müssen.**

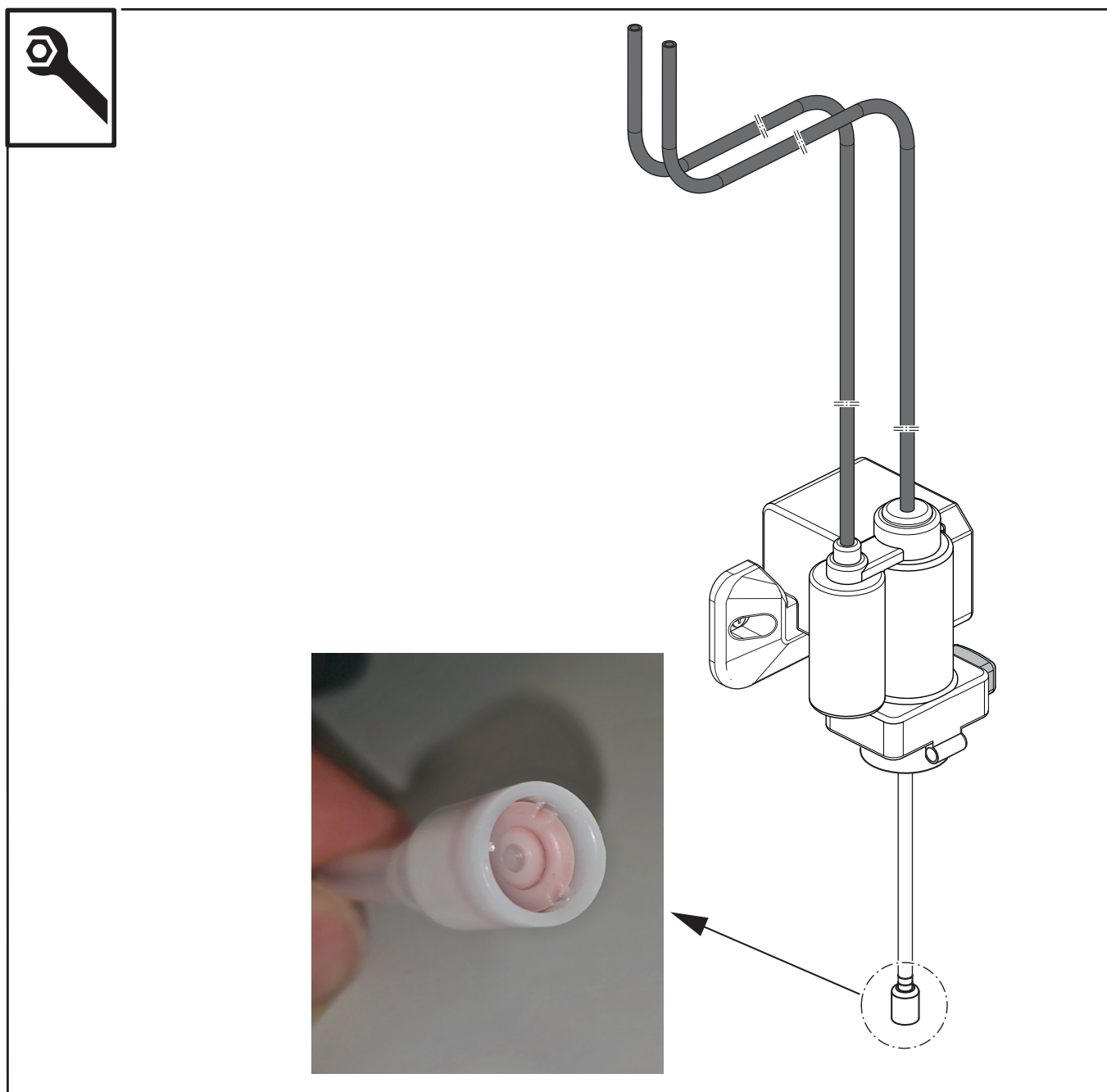
**Vorgehensweise:**

- 1 Blauer Ring am Steckverbinder drücken und gleichzeitig die Schlaucheinheit komplett aus der Armatur ziehen.
- 2 Schlauchadapter von der Mischkammer schrauben.
- 3 Siebe entnehmen und säubern.

**Montage in umgekehrter Reihenfolge.**

**Hinweis:** Je nach Verschmutzungsgrad muss die komplette Schlaucheinheit gewechselt werden.  
Schlaucheinheit bis Anschlag einführen (Düse (C) wie gezeigt in Montageposition)  
Schläuche (D) können auf gewünschtes Maß gekürzt werden (! (Beide Schläuche auf gleiche Länge kürzen!))

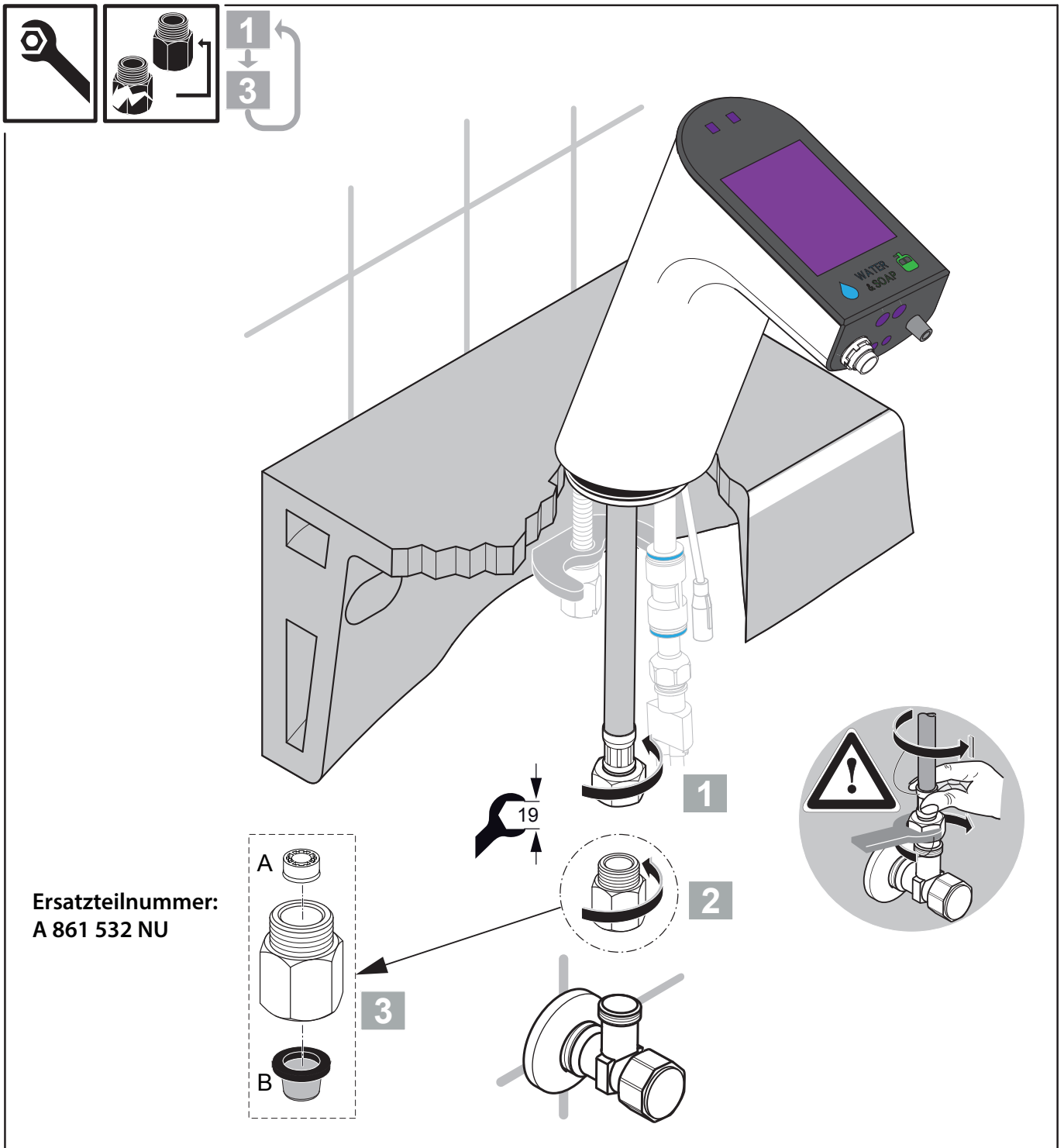
### 3.3 Seifenrückschlagventil reinigen



**Sollte keine Seife beim Pumpzyklus gefördert werden kann es sein, dass das Rückschlagventil (A) am Schlauch der Seifenpumpe gereinigt werden muss.**



### 3.4 Adapter wechseln und reinigen



**Sollte sich die Durchflussmenge am Strahlregler verringern (EU 1,9 Liter/min; UK 2 Liter/min) kann es sein, dass der Durchlaufbegrenzer (A) und das Sieb (B) verschmutzt oder verkalkt ist. Diese müssen dann gereinigt oder der Adapter A861532NU getaucht werden.**

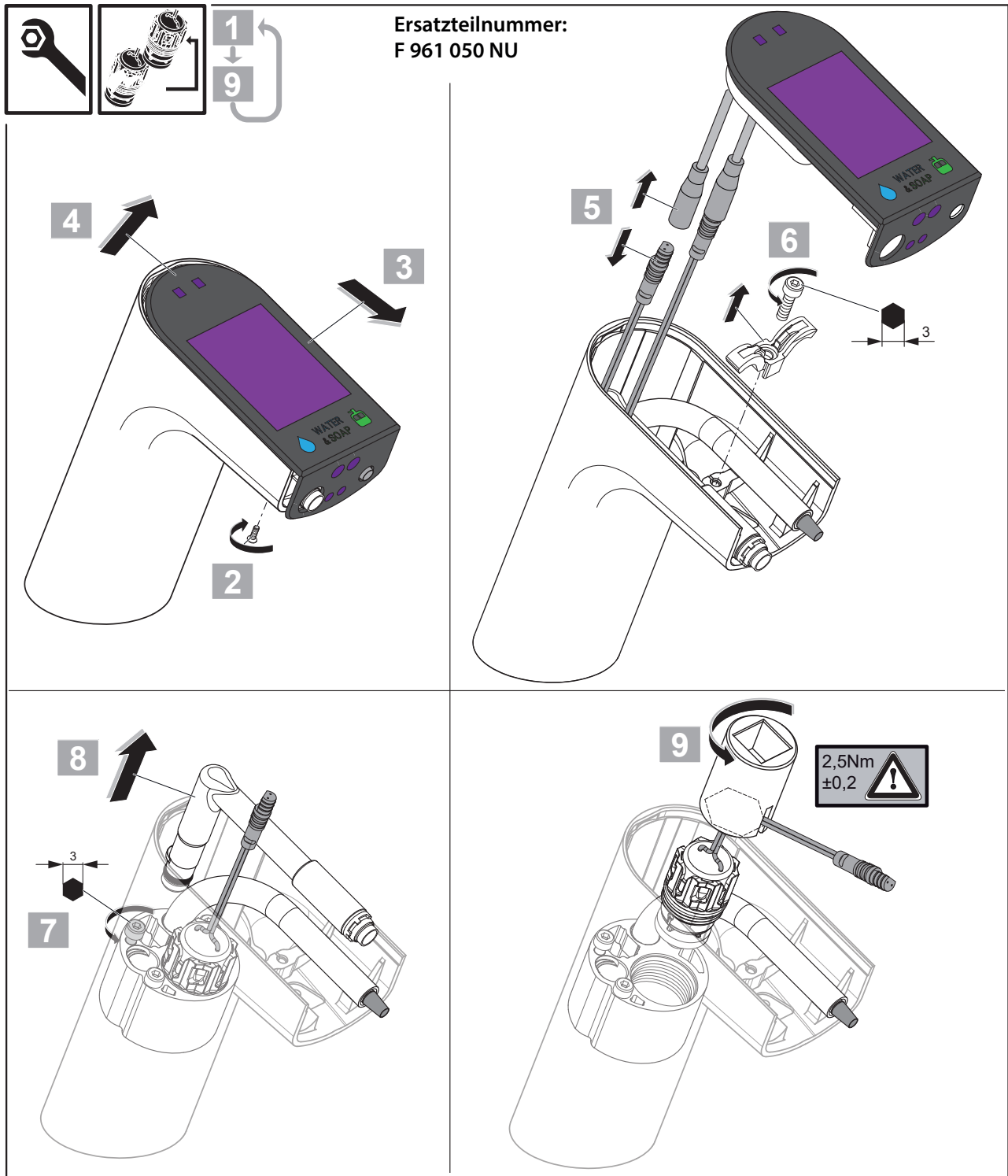
#### **Vorgehensweise:**

- 1 Flexschlauch mit Schlüssel SW 19 abschrauben.
- 2 Adapter mit Schlüssel SW 19 abschrauben
- 3 Durchlaufbegrenzer (A) und das Sieb (B) säubern bzw. entkalken

**Hinweis:** Je nach Verkalkungsgrad muss der komplette Adapter gewechselt werden.

**Montage in umgekehrter Reihenfolge:**

## 3.5 Magnetventil wechseln



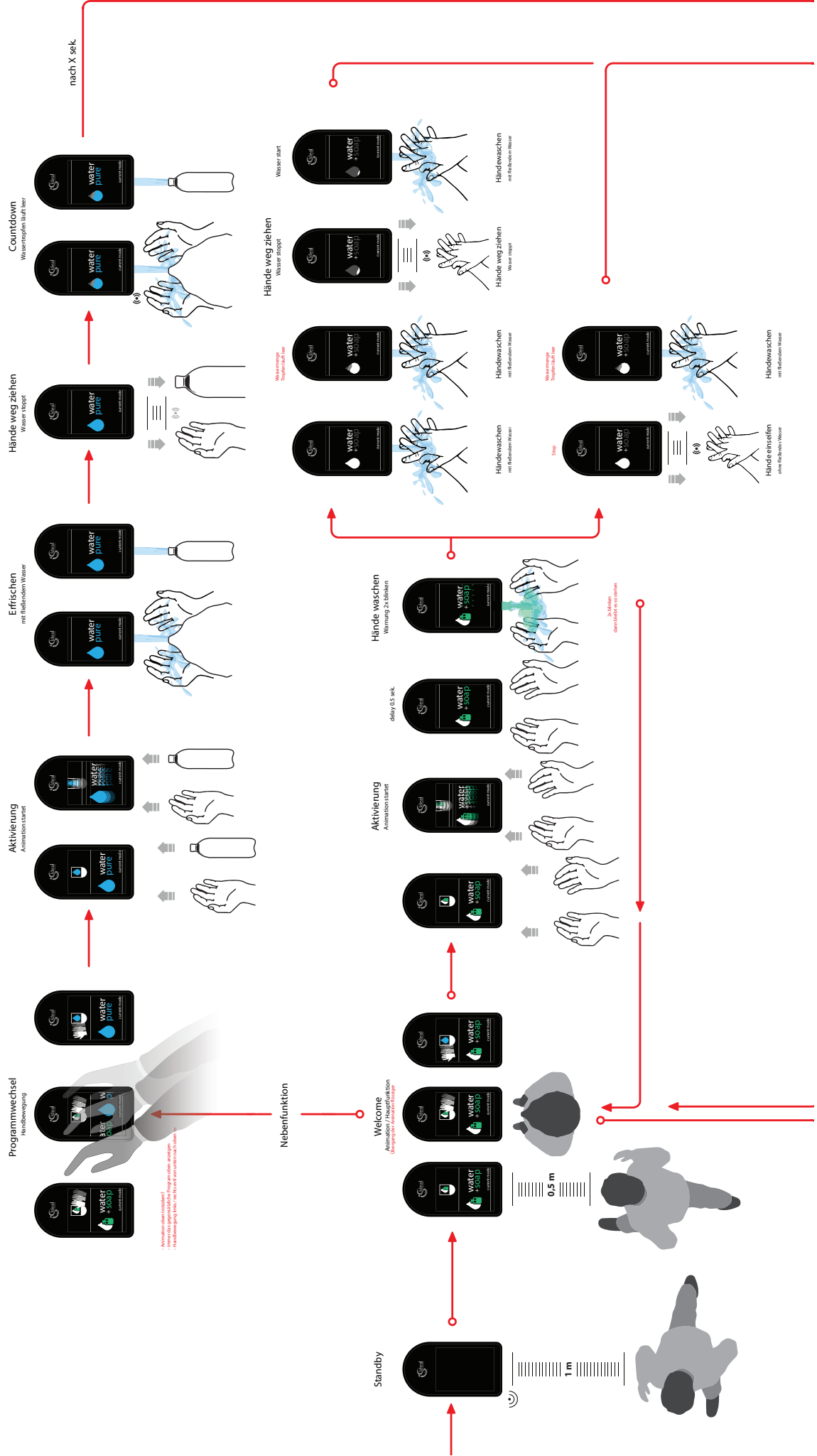
**Das Magnetventil sollte nur vom Servicetechniker getaucht werden!**

### Vorgehensweise:

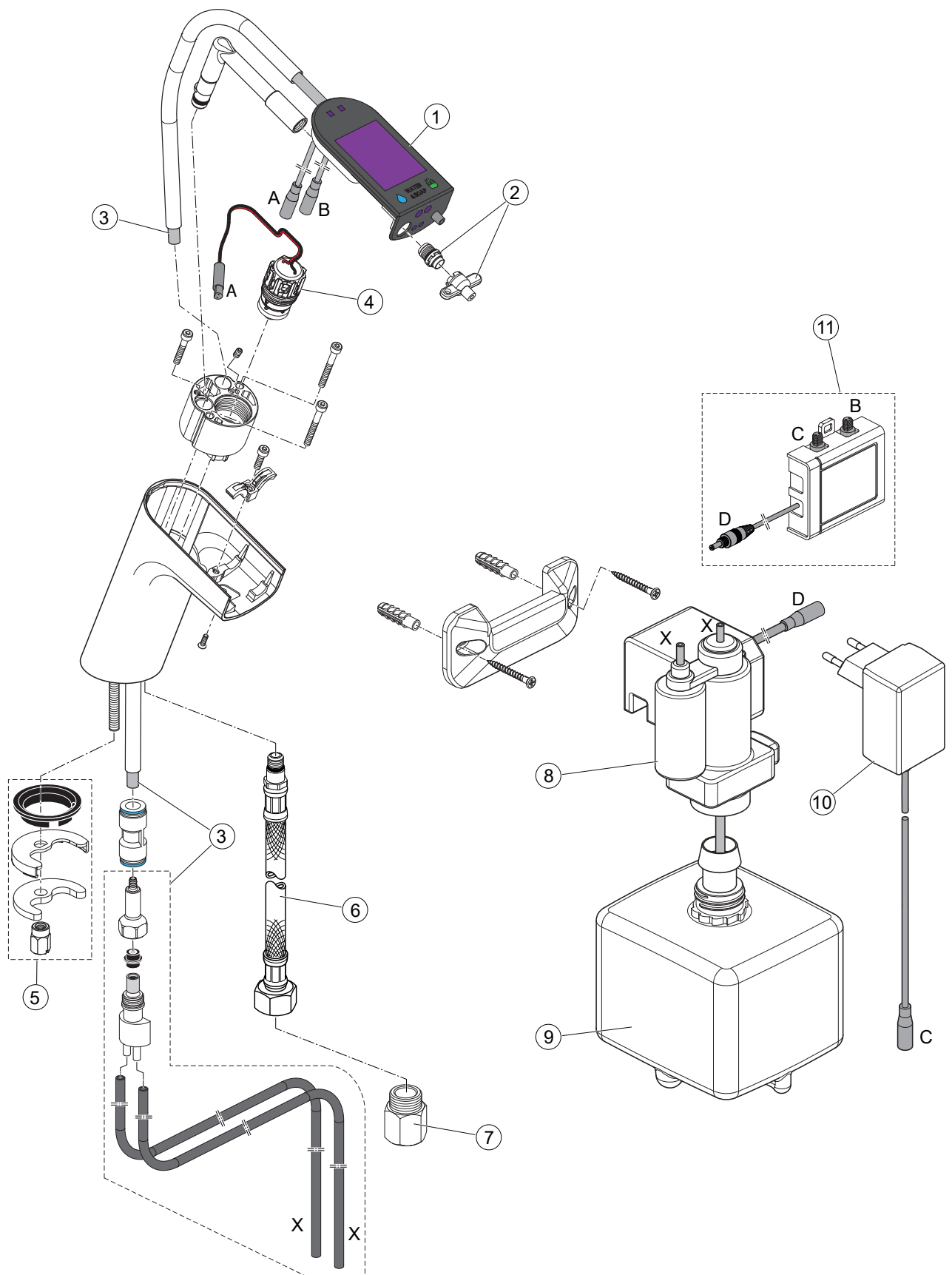
- 1 Netzstecker ziehen
- 2 Schraube mit Kreuzschraubendreher herausdrehen
- 3 Display nach vorne schieben
- 4 Display nach oben abheben
- 5 Steckerverbindung von Magnetventil zu Display trennen
- 6 Schraube mit 3mm Innensechskantschlüssel rausdrehen um Schlauchklemme zu demontieren.
- 7 Schraube mit 3mm Innensechskantschlüssel rausdrehen um Winkelrohr zu lösen.
- 8 Winkelrohr demontieren.
- 9 Magnetventil mit Spezialwerkzeug rausdrehen (Auf Kabelführung durch Schlitz achten).

**Montage in umgekehrter Reihenfolge:** Beim Eindrehen des Magnetventils Drehmoment beachten!

# 4 Benutzermodi



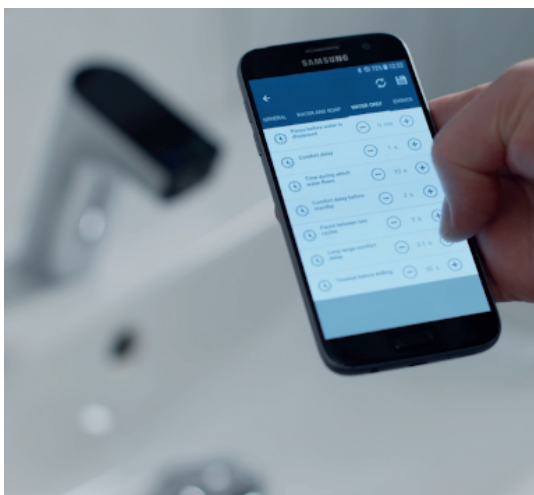
## 5 Ersatzteile & Zubehör



Pos.	Description	Part-Number	Qty.	Pos.	Description	Part-Number	Qty.
1	TFT Display cpl.	<b>A 861 534 NU</b>	1 Set	9	Soap bottle 1,25l	<b>A 7711 NU</b>	6 pcs
2	Flowregulator with Key	<b>A 861 531 NU</b>	1 Set		Soap bottle 1,25l	<b>A 7713 NU</b>	120 pcs
3	Hose unit cpl.	<b>A 861 533 NU</b>	1 Set		Soap bottle 1,25l	<b>A 7714 NU</b>	240 pcs
4	Solenoidvalve 6V G1/2	<b>F 961 050 NU</b>	1 pcs	10	AC-Adapter 6,5V DC / 0,92A	<b>F 961 024 NU</b>	1 pcs
5	Fixation set	<b>A 960 001 NU*</b>	1 Set		Power extension cable 2m	<b>A 960 635 NU</b>	1 pcs
6	Flex. hose M10x1/450-G3/8	<b>A 860 794 NU</b>	1 pcs	11	Connection box	<b>A 861 537 NU</b>	1 Set
7	Adapter with flow limiter	<b>A 861 532 NU</b>	1 pcs				
8	Soap pump	<b>A 861 535 NU</b>	1 Set				

\* Universal-Set (not all parts needed)

## 6 Intellimix-App



Mit der INTELLIMIX-App auf Ihrem Smartphone können Sie Parameter für Ihre Armatur festlegen und einige Daten zur Verwendung und zum Seifenlevel abrufen.

Je nach Betriebssystem ihres Handys scannen sie den QR-code und installieren sie die APP.



## 7 Sonderfunktionen

### 7.1 Manueller Reinigungsmodus

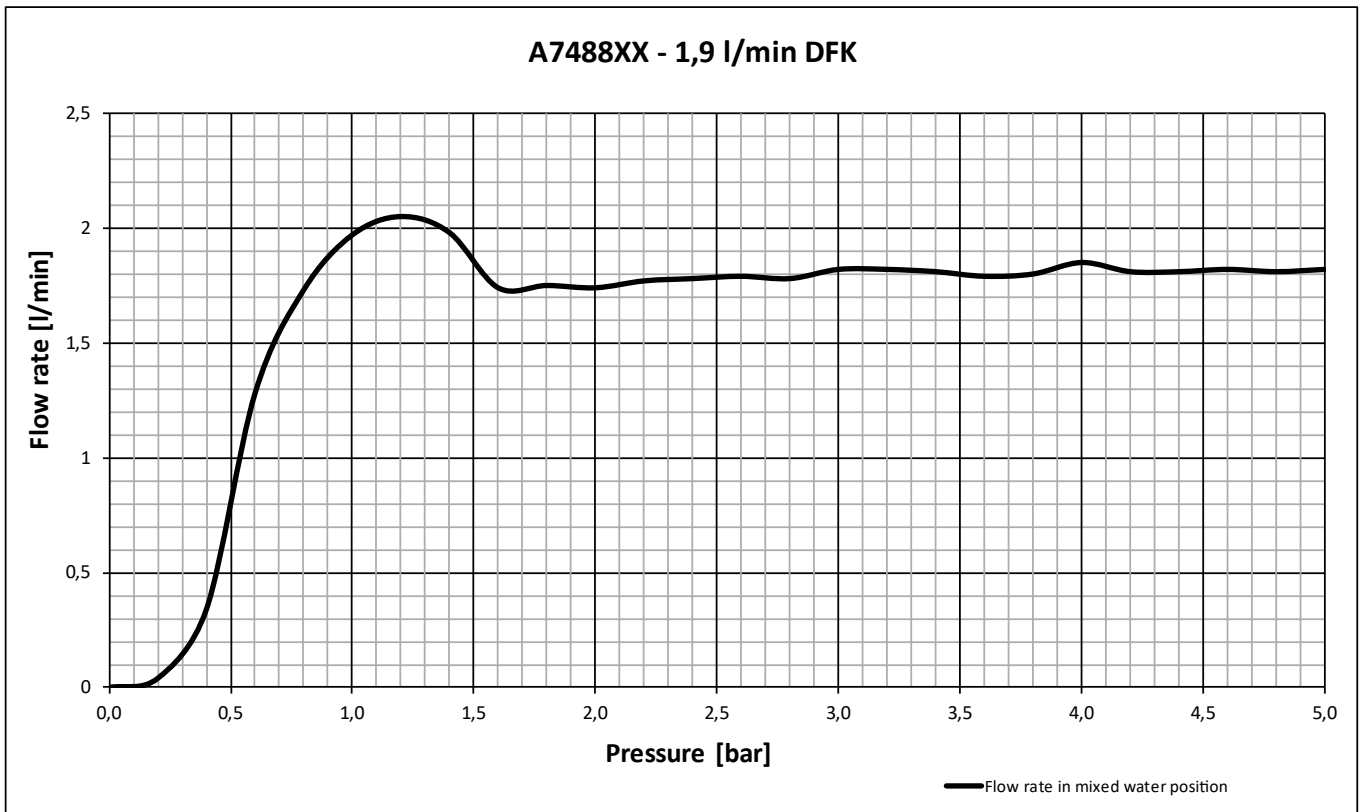
Während Sie eine Hand etwa 3 Sekunden lang über den Wischsensord und die andere Hand vor den Kurzstreckensensor halten, wird der Intellimix in den „Reinigungsmodus“ versetzt. Dauer ist abhängig vom eingestellten Parameterwert (Standard 30 Sekunden).



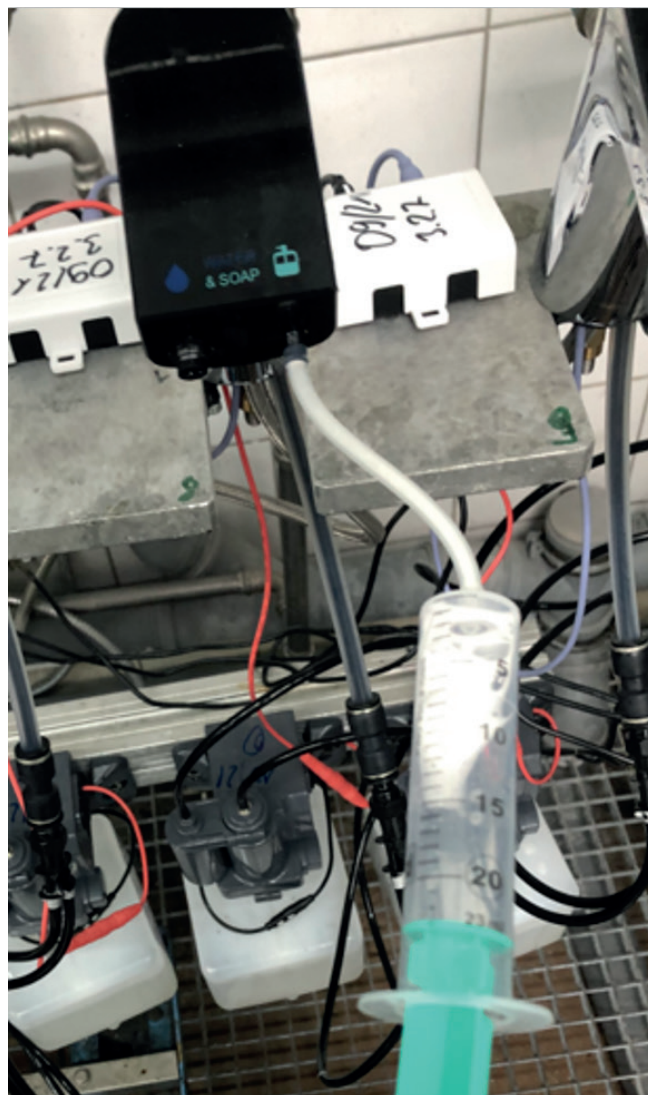
## 8 Technische Daten

- Infrarot-Sensor Waschtischarmatur, DN 15 ohne Mischung.
- BLE 4 MODUL für bidirektionale Kommunikation.
- Integrierte Elektronik für kaltes oder vorgemischtes Wasser.
- Für kaltes oder vorgemischtes Wasser
- Stecker Netzteil 100-230 V AC, 50-60 Hz, 6 V DC, Anschlusskabel 1m lang.
  
- Verstellbarer Strahlformer 5°, Laminar Strahl 1,9 l/min.
- Flexibler Anschlussschlauch G3/8 mit Schmutzfangsieb.
- Integriertes Magnetventil 6V
- Easy Fix-Montage-System.
- Fließdruck 1 – 5 bar.
- Ruhedruck max: 10 bar.
- Wassertemperatur max. 70 Grad C (80 Grad C für XXX).
  
- Sensorreichweite von bis
- Automatische Stagnationsspülung einstellbar
- Thermische Desinfektion.
- Reinigungsmodus.
- Zusätzliche Funktionen und Einstellungen über APP.
- TFT Display mit Animation und personalisierter Anzeige.
  
- Seifenspender für Schaumseife integriert, Seifenmenge einstellbar.
- Peristaltik Pumpe mit Wandhalter und Luftbeimischung.
- Schaumseife im Lieferumfang enthalten.
- Empfohlen wird Schaumseife mit Viskosität von 100 – 3800. cPs
  
- Gesamte Breite: 52mm
- Gesamte Höhe: 151 mm
- Gesamte Ausladung: 154 mm
  
- CE-Zeichen
- Armaturengruppe I nach DIN 4109
- Schutzart Armatur IP
- Artikelnummer: A7488AA
- Oberfläche: chrom
  
- Optionales Zubehör:
- Eckventilthermostat (A5776AA)
- Verbindungsset für Eckventilthermostat (A5777AA).
- Verschiedene Lösungen für verschiedene Einbausituationen sind verfügbar.
- Montagebox für Seifenpumpe (A7709NU)

## 9 Flowrates

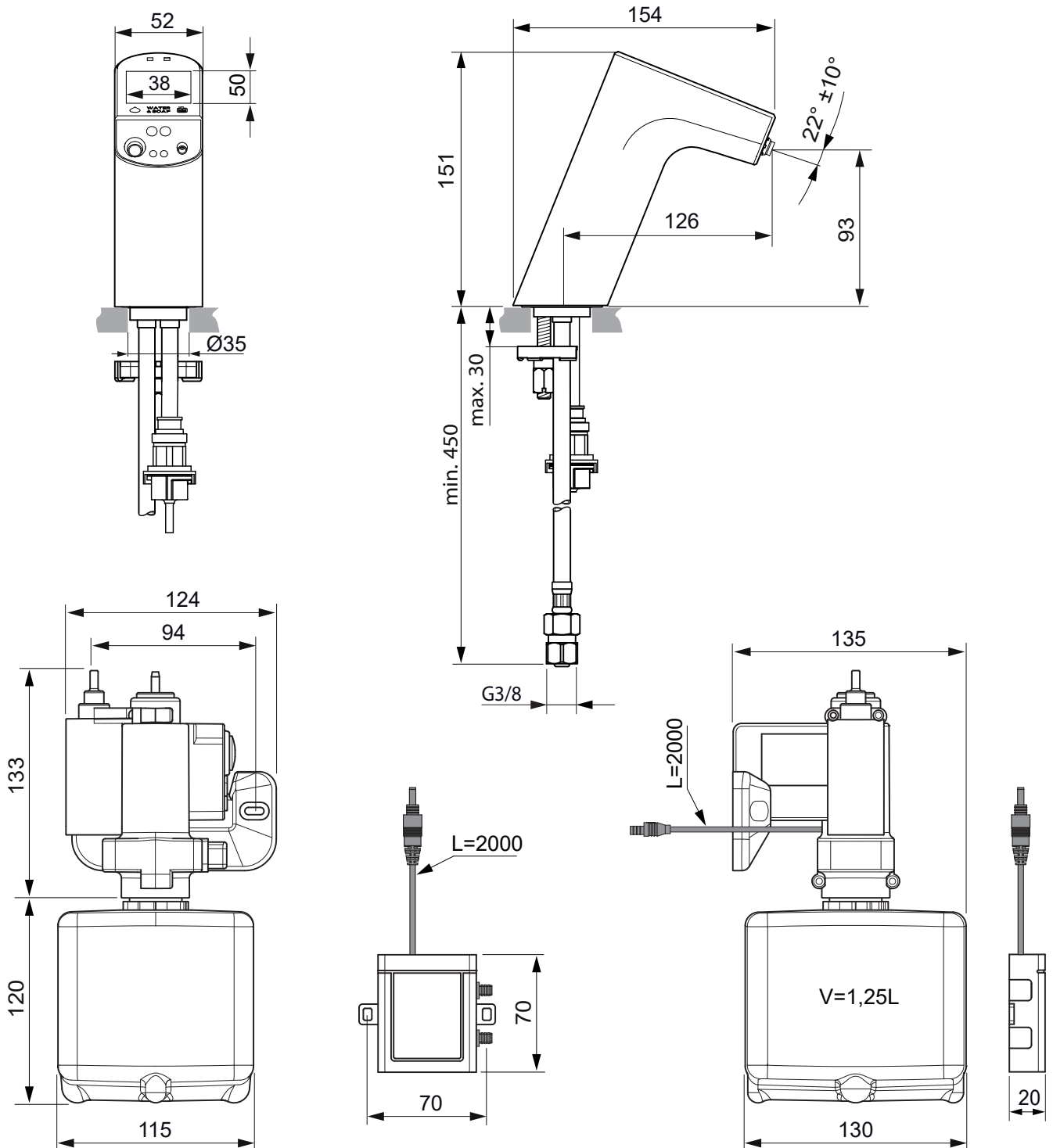


## 10 Manuelle Seifenaktivierung





# 11 Maßzeichnung



## 12 Fehlersuche

Fehler	Bereich	Lösung
Wie konfiguriert man mehrere Intelimix in einem Raum? Wie verbinde ich mich mit der richtigen Armatur?	App	Funktion "Find" in App starten. Siehe App-Handbuch.
Konfiguration ist komplett falsch.	App	Auf Standard zurücksetzen oder eine Vorlagenkonfiguration importieren.
Es wird keine Intelimix in der App angezeigt.	App	Stromverbindung überprüfen. Sicher stellen, dass zwischen Smartphone und Anschlussbox keine Abschirmung durch Metall besteht. App neu starten, ggf. Smartphone neu starten. Sind Bluetooth und Standort eingeschaltet?
Intelimix funktioniert nicht.	Allgemein	Prüfen ob Netzstrom anliegt. Kabel und Verbindungen zur und von der Anschlussbox prüfen (s. Seite 13).
Intelimix funktioniert nicht.	Allgemein	Stromversorgung für 2 Minuten trennen, wieder verbinden und Intelimix neu starten. App neu starten und erneut versuchen eine Verbindung herzustellen. Möglicherweise werden Sie aufgefordert, die Firmware zu aktualisieren, um das Problem zu beheben.
Intelimix startet automatisch	Allgemein	Kalibrierung ist nicht in Ordnung. Autokalibrierungsfunktion anwenden, um die Werte zurückzusetzen oder die Entfernungen manuell in der App einstellen. (siehe App-Handbuch)
Keine Seife.	Soap	Ist die Seifenflasche leer, dann nachfüllen. Überprüfen, ob die Schläuche nicht geknickt sind. Funktioniert die Pumpe (Geräusche)? Pumpe ggf. ersetzen. Überprüfen Sie das Seifenrückschlagventil am Schlauch der Seifenansaugung auf Verunreinigung und stellen Sie sicher, dass dieses geschlossen ist (s. Seite 16). Sollte das Rückschlagventil nicht richtig funktionieren, läuft die Seife aus dem Schlauch zurück.
Keine Seife.	Soap	Ist der Schlauch in der Seifenflasche gerade so dass das Schlauchende bis zum Flaschenboden reicht?
Keine Seife.	Soap	Nach mehrmaligem Pumpenlauf ohne Seife kann das Pumpengetriebe blockiert werden. Um dies zu beheben, ziehen Sie den Netzadapter ab, schließen Sie eine Spritze mit einem flexiblen Schlauch an den Seifenauslass vor dem Intelimix an und ziehen Sie die Seife in die Spritze, bis Sie sehen, dass Seife austritt. Schließen Sie dann die Stromversorgung wieder an. Siehe Seite 24
Zyklus der Seifenspende zu kurz.	Soap	Einstellung in App "WATER AND SOAP" Menü. Siehe App-Handbuch.

<b>Fehler</b>	<b>Bereich</b>	<b>Lösung</b>
Nach Seifenflaschen wechseln ist der Seifenfluss nicht in Ordnung.	Soap	Über App (siehe App-Handbuch) einen 5-Sekunden-Seifenlauf durchführen, um die Schläuche zu füllen. Oder Intemix vom Stromnetz trennen und wieder verbinden. Pumpe läuft dann für 5 Sekunden an. Nur zugelassene Seife verwenden.
Winkel des Wasserstrahl ist nicht in Ordnung.	Wasser	Winkel des Strahlreglers mit Werkzeug ändern (s. Seite 14). Strahlregler reinigen, dazu diesen mit Werkzeug entfernen.
Wasser spritzt in alle Richtungen.	Wasser	Strahlregler reinigen oder ersetzen. Prüfen, ob das Sieb frei von Kalk oder anderen Verschmutzungen ist.
Wassermenge ist zu groß.	Wasser	Prüfen, ob der Durchflussbegrenzer installiert ist (Seite 17). Prüfen, ob das Sieb eingesetzt ist und der Durchflussbegrenzer korrekt installiert ist.
Wasser ist zu heiß.	Wasser	Intellimix kann nicht mit einem durchflussgesteuerten Durchlauferhitzern arbeiten. Als Warmwasserbereiter, empfehlen wir ein temperaturgesteuertes, nicht durchflussabhängiges Gerät. Wir empfehlen folgendes Gerät. <a href="http://www.clage.de/de/produkte/e-kleindurchlauferhitzer/MCX">www.clage.de/de/produkte/e-kleindurchlauferhitzer/MCX</a>
Zyklus der Wasserspende zu kurz.	Wasser	Einstellung in App "WATER AND SOAP" Menü. Siehe App-Handbuch.
Kein oder nur wenig Wasser.	Wasser	Sieb im Durchflussbegrenzer prüfen (Seite 17) Überprüfen, ob der flexible Schlauch nicht geknickt ist (Seite 4 ; Teil 19)
Wasser tropft oder hört nicht auf zu fließen.	Wasser	Problem mit dem Magnetventil. Überprüfen von Sieb und Durchflussbegrenzer und ggf. reinigen (Seite 17), um sicherzustellen, dass genug Wasser fließen kann. Sieb vor dem Magnetventil kontrollieren und reinigen. Eventuell Magnetventil tauschen (Seite 18).
Bei der Seifenspende ist die Seife nicht geschäumt sondern flüssig.	Wasser	Funktioniert die Luftpumpe (Geräusche)? Linker Luftschauch (Seite 4 ; Teil 24 ) entfernen und prüfen ob bei eingeschalteter Pumpe Luft austritt. Wenn nicht, Pumpe ersetzen. Sieb in der Schlauchereinheit reinigen (Seite 15).