

## 378.070.056.20 BADERUMSRENDE WATERLINE 700

- Gulv: beton og fliser
- Ramme: rektangulær
- Udløb: Ø50 mm, lodret
- Rustfrit stål: AISI304/EN1.4301

### Produktkoder

EAN: 5705499138146  
VVS nummer: 155062007  
RSK nummer: 7121692  
LVI nummer: 3304415

### Specifikation

Betegnelse: 50x700  
Gulv: Beton / fliser  
Materiale: AISI 304  
Materiale (EN): EN 1.4301  
Membran: Smøremembran  
Ramme: Rektangulær  
Sump: Nej  
Type: Render  
Udløbsdiameter (mm): 50  
Udløbsplacering: Ende  
Udløbsretning: Lodret

### Godkendelser



NO - TG 2484



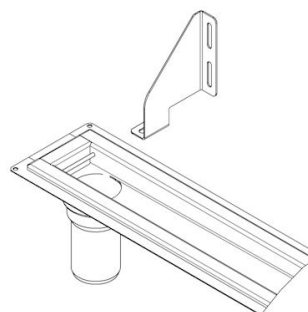
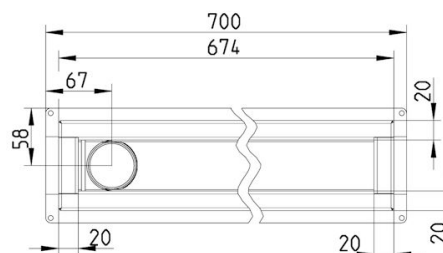
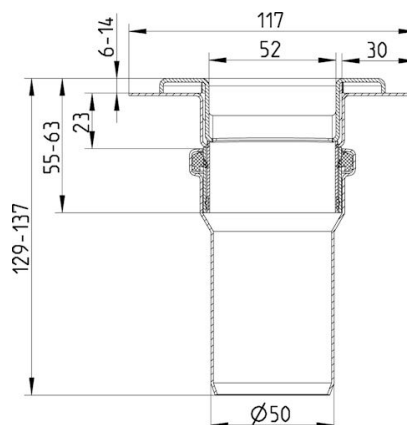
FI-Tyypihyväksyntä VTT-RTH-03128-08 Blücher  
Waterline 275,378-2017

mk DK - MK 7.21/1664-21

va DK - VA 2.44/19499-20

PL - Hygienic Certificate - All products

RU - 0212321 Drains-21



# BLÜCHER®