



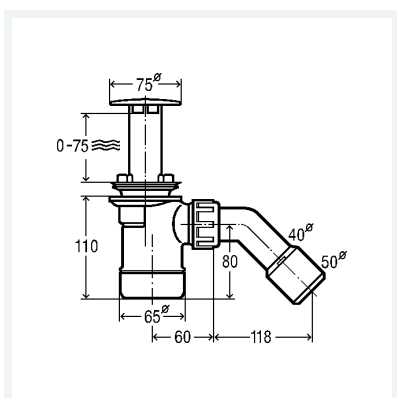
Duoplex afløb

Udstyr

Forkrommet udtageligt standrør med beskyttelseskappe, udtagelig vandlås, afløbsbøjning 45°

**Kvalitetskontrol iht. DIN EN 274
model 6934**

art.nr. 327 460



Egenskaber

Spærrevandshøjde	SVH	50 mm
Afløbskapacitet 120 mm (iht. DIN EN 274)	AK 120	0,65 l/s
Diameter	Ø	75
Vandstand	VS	90
Nominel diameter	DN	40/50
Til brusekar med afløbshul Ø 52	D52	✓
Vægt	235 g	
Volume	3108 cm ³	