**LAB3D**

— VI SAMLER PÅ GLADE KUNDER —

ZIGBEE TRYK – ST / KOMPATIBEL MED PHILLIPS HUE

VIGTIGT: Læs hele denne manual, før du gør brug af produktet.

PRODUKTBEKRIVELSE

Zigbee Tryk - ST er på nuværende tidspunkt kompatibel med Philips Hue, hvilket betyder at det kan parres direkte med Philips Hue bridge og vil vises i appen. Zigbee Tryk - ST bruger et CR2430 batteri (inkluderet) som forventes at holde strøm i op til otte år.

Dette Zigbee produkt er 3.parts kompatibel - dette betyder at vi ikke kan garantere at produktet er kompatiblet med fremtidige opdateringer i de forskellige systemer.

 Trykket er godkendt til indbygning i eksisterende indbygningsdåser. Afmontering af eksisterende 230 volts afbryder skal foretages af autoriseret elinstallatør. Trykket er godkendt til indbygning i Fuga® indmuringsdåse & Fuga® Forfradåse.

 Bortskaffelse af produktet, skal ske på en godkendt miljøstation.

EU-overensstemmelseserklæring

LAB3S ApS erklærer at dette produkt er i overensstemmelse med de krav som stilles i bestemmelserne "RADIO EQUIPMENT DIRECTIVE 2014/53EU". Underskrevet overensstemmelseserklæring kan rekvireres på support@lab3d.dk.

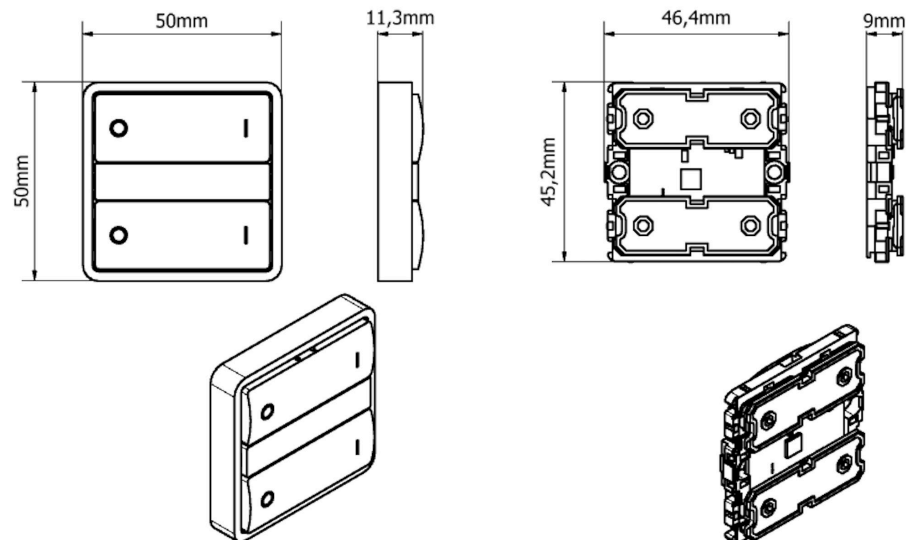
LAB3D APS tager forbehold for fejl og mangler, og kan derfor ikke stilles til ansvar for dette.

Kontakt info

LAB3D ApS
+45 21 99 03 07
info@lab3d.dk
Løjt Nørregade 22B,
6200 Aabenraa

 ADVARSEL VIGTIGT:

Opbevar batterier utilgængeligt for børn. Ved indtagelse af batteriet, søg omgående professionel lægehjælp!



SPECIFIKATIONER	
Rækkevidde	10-20 meter (typisk)
Radio frekvens	Max 2,4GHz
Strømforsyning	3V 1xCR2430 (batteri)
Knapper	4
Størrelse	LxBxH 45,2 x 46,4 x 8,8 mm
Drift temperatur	-10° - 40°
Min /max luftfugtighed	10% ~ 95% RF ikke-kondenserede
IP-klassificering	IP20
Garanti	2 år
Godkendelser fra Sunricher Technology Limited	https://fccid.io/2AHST-SRZGP2801K4/User-Manual/UM-P1-4918649
Link til produkt på Zigbee Alliance	https://zigbeealliance.org/zigbee_products/gp-switch/