

## 4004.0700

VVS: 155020007

Afløbsarmatur | Til vinyl | 4004

Vinylsættet består af magnetisk armatur, ramme og rist. Speciallavet rist i Column-design

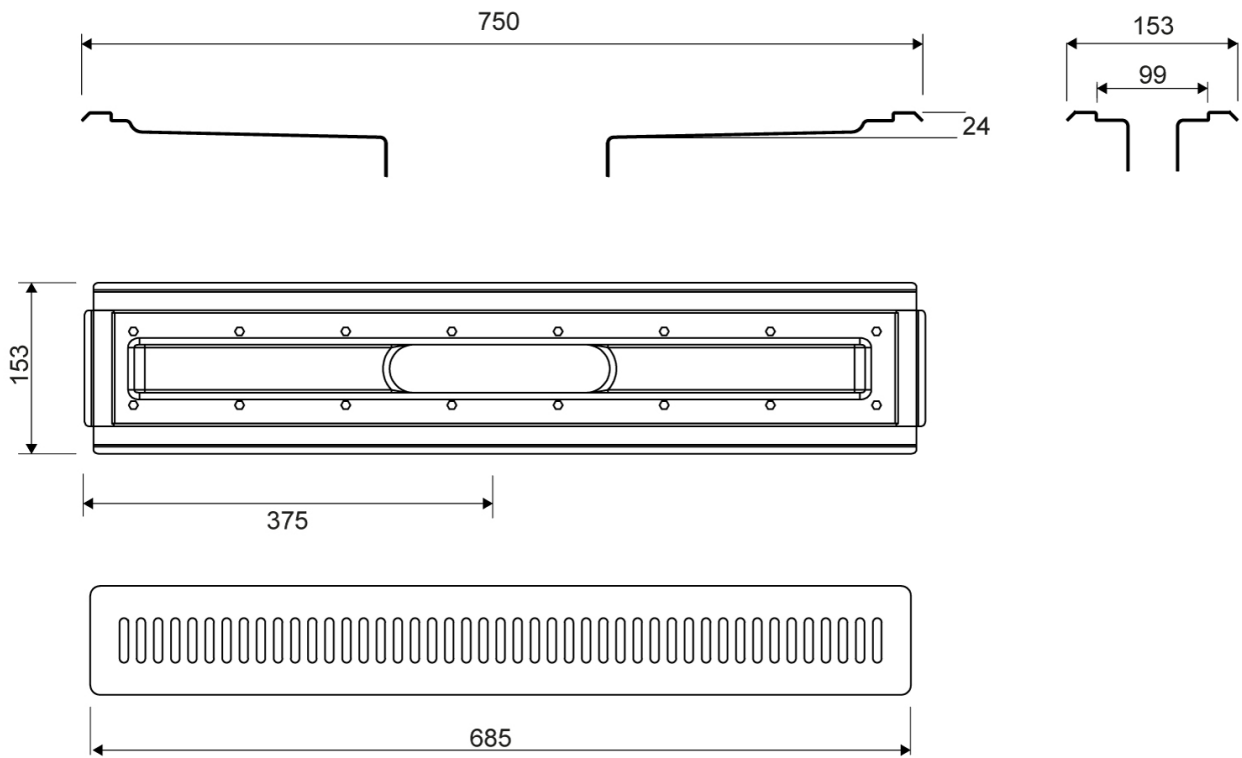
Bruges kun som fritliggende afløb.

NB: Afstanden mellem vinylrenden og faste vægge skal være minimum 100 mm.



### Specifikationer

ARTIKEL NR	VVS NUMBER	ANVENDELSE
4004.0700	155020007	Linjeafløb
CENTER (C)	HØJDE (H)	LÆNGDEMODEL
375 mm	24 mm	700 mm
LÆNGDE (L)	RIST	
750 mm	685 mm	



**4004.0700**

Produkter