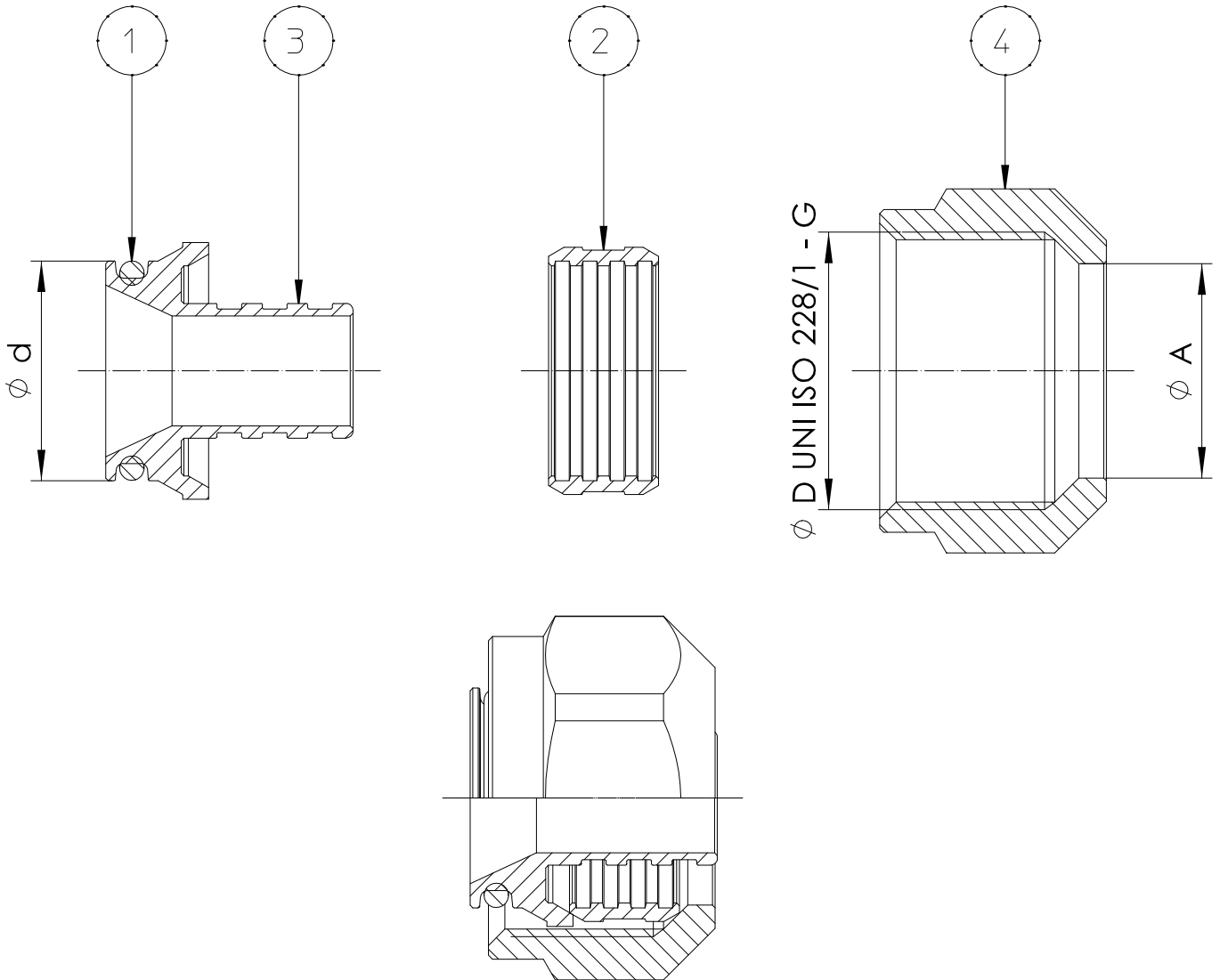



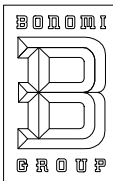
Pos.	DESCRIZIONE / PART NAME	MATERIALE / MATERIAL	NORMA MATERIALE / MATERIAL STANDARD	TRATTAMENTO / TREATMENT	N° Pz.
1	O-RING	EPDM		-	1
2	OGIVA - COMPRESSION RING	OTTONE\BRASS CW 614N	UNI EN 12164 - UNI EN 12168	-	1
3	RACCORDO - CONNECTION	OTTONE\BRASS CW 614N	UNI EN 12164 - UNI EN 12168	SLT	1
4	DADO - NUT	OTTONE\BRASS CW 614N	UNI EN 12164 - UNI EN 12168	NICHELATURA - NICKEL PLATING	1



CODICE CODE	UM	ϕA	Spessore tubo	ϕD	ϕd	CH
6786152504	mm	15	2,5	1/2	16	24
	in.	0,59	0,10		0,63	0,94

REV.	DATA/DATE	FIRMA/SIGNATURE	DESCRIZIONE/DESCRIPTION

DISEGNATORE/DRAW BY	RESPONSABILE/APPROVED BY	DESCRIZIONE
		6786 15X1/2X2,5_595030 SENZA OR

		DESCRIPTION	DATA/DATE	CODICE DISEGNO/DRAWING CODE	REV.	TAV.
			26/10/2020	6786152504	A	01

ACCORDING TO THE LAW IT IS FORBIDDEN ANY REPRODUCTION