

Montagevejledning

Montagesæt for indbygning af Danfoss AVE trykudligner i Redan Akva Lux II TDe, Se og VXe units 145H4813



145H4813

DANSK

Trykudligner Danfoss AVE

www.redan.dk

Trykudligneren Danfoss AVE kan erstatte en traditionel sikkerhedsventil på koldt vandstilgangen på en Danfoss Redan fjernvarmeunit.

NB! Må ikke benyttes på anlæg med cirkulation.

Trykudligneren er konstrueret til at optage vandudvidelsen i pladevarmeveksleren på en Danfoss Redan unit. I modsætning til en konventionel sikkerhedsventil er der ikke aflæsningsrør fra

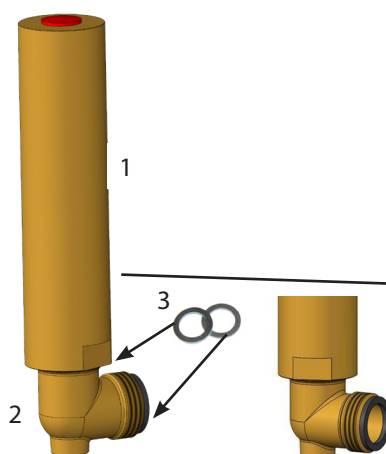
AVE trykudligneren, så der skal ikke etableres afløb for sikkerhedsventilen / unitten.

Montagesæt for indbygning af Danfoss AVE i TDe, Se og VXe units

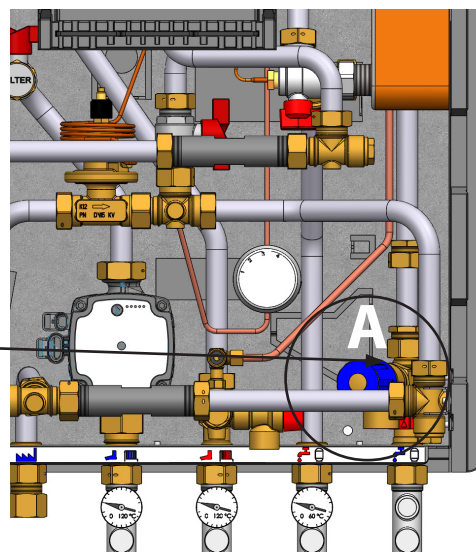
Montering:

- 1: AVE trykdugner
- 2: Vinkelstykke
- 3: Pakninger

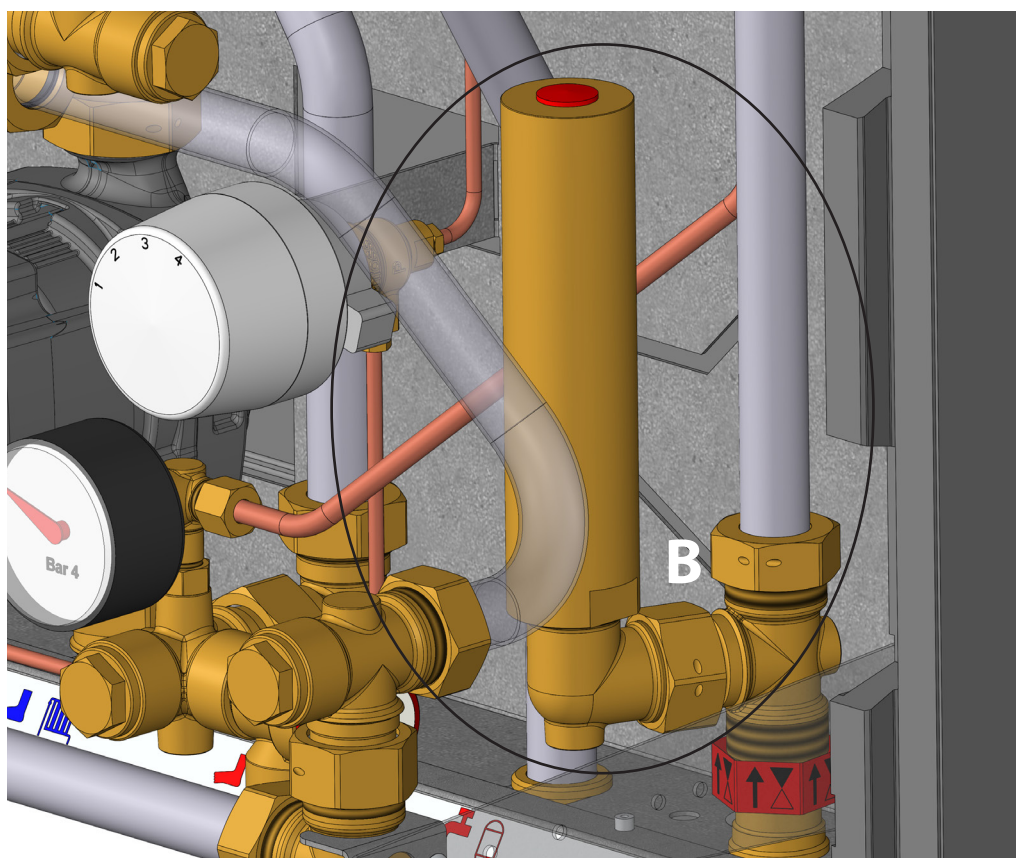
Trykdugner inkl. vinkelstykke og pakninger, der skal bruges for indbygning af AVE trykdugner i Akva Lux II TDe, Se og VXe fjernvarmeunits.



Sikkerhedsventilen (pos. A) fjernes.....



.....og erstattes af AVE'en (pos. B).



DANFOSS REDAN A/S - HÅRUPVÆNGET 11 - DK-8600 SILKEBORG - TLF. +45 87 43 89 43 - REDAN@DANFOSS.COM - WWW.RELAN.DK

Redan påtager sig intet ansvar for mulige fejl i kataloger, brochurer og andet trykt materiale. Danfoss forbeholder sig ret til uden forudgående varsel at foretage ændringer i sine produkter, herunder i produkter, som allerede er i ordre, såfremt dette kan ske uden at ændre allerede aftalte specifikationer.

Alle varemærker i dette materiale tilhører de respektive virksomheder. Redan og Redan logoet er varemærker tilhørende Danfoss Redan A/S. Alle rettigheder forbeholdes.